

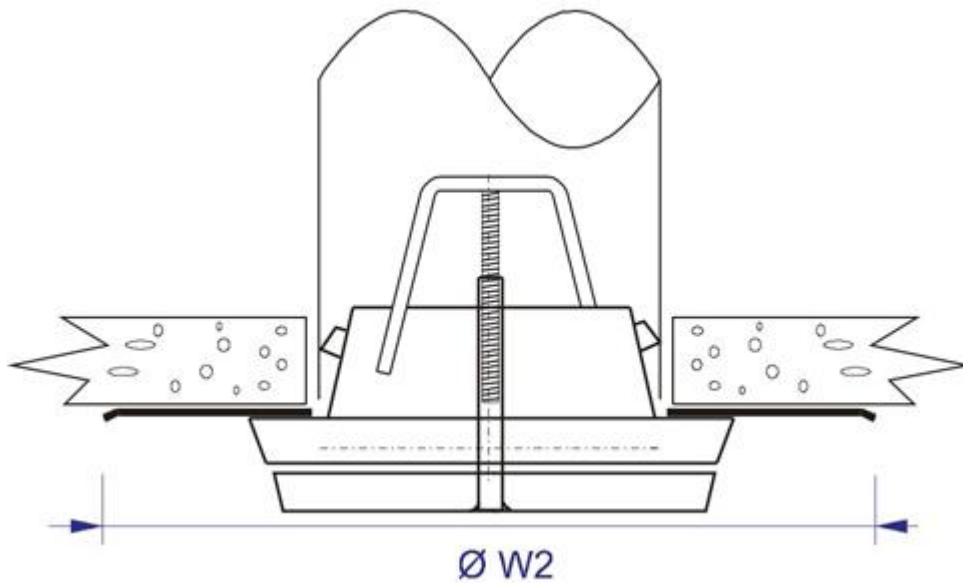
## ULA Asennus

Tuloilmaventtiili Halton ULA asennetaan joko suoraan kanavaan kiinnitysrousilla tai vaihtoehtoisesti myös erillisen asennuskehiksen avulla (LF, GF tai DF).

Tuloilmaventtiili voidaan asentaa myös suojarahkaan (CS) avulla tai irti pinnasta jatko-osan (EP) avulla.

## Suojarengas (CS)

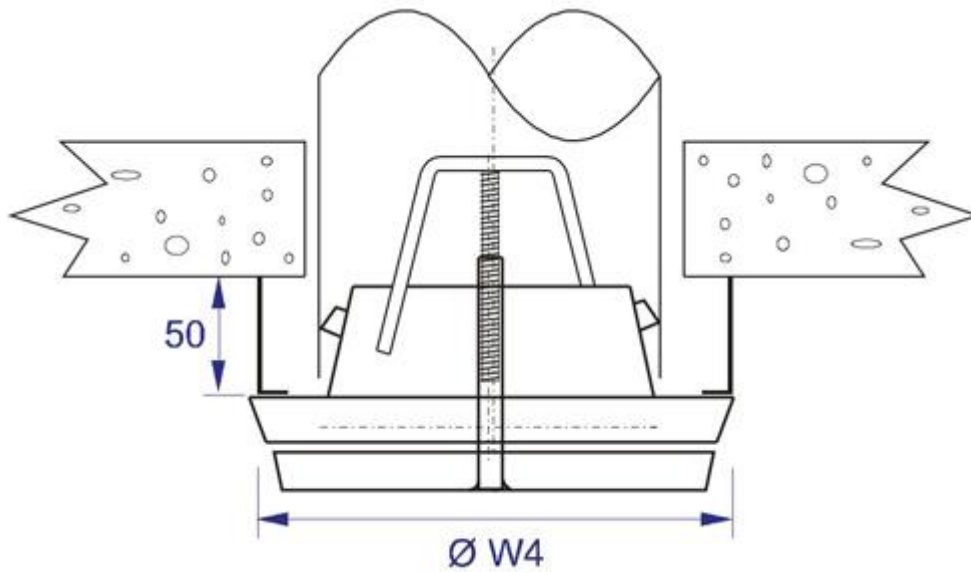
CS-suojarengas suojaa kattopintaa likaantumislta, ja sitä voidaan käyttää myös tuloilmasuuhkun suuntaamiseksi avoimissa ristikkokattoasennuksissa.



NS	$\text{Ø W2}$
100	290
125	315
160	350
200	400

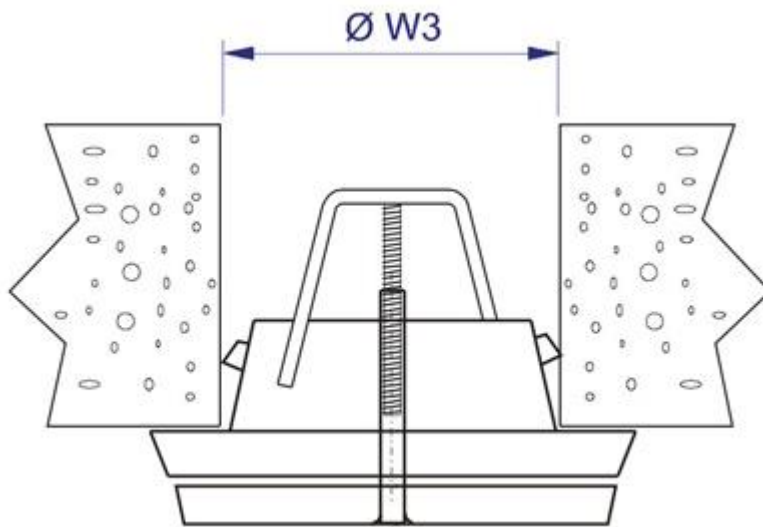
## Jatko-osa (EP)

EP-jatko-osan avulla venttiili voidaan asentaa irti kattopinnasta, jolloin tuloilmasuihku voidaan suunnata mahdollisen lähellä olevan esteen ohi.



NS	Ø W4
100	150
125	175
160	210
200	260

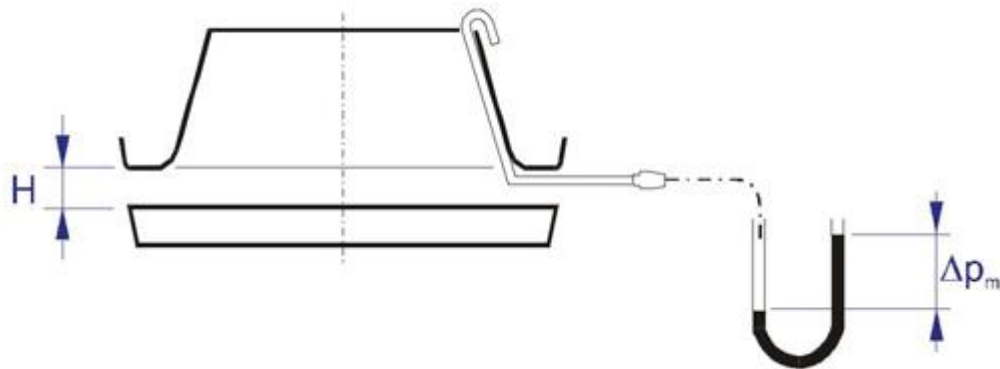
## Asennusaukko ontelolaatassa



NS	$\text{Ø W3}$
100	96-101
125	121-126
160	155-161
200	195-201

## Säätö

Kun Halton ULA venttiiliä käytetään tuloilmalaitteena, suuntauslevy asetetaan paikalleen ennen ilmasuihkun suuntaamista. Poistoilmalaitteessa ei käytetä suuntauslevyä.



Venttiiliä säädetään säätölautasta kiertämällä. Mittaa säätölautasen ja liitoskauluksen välisen aukon (A) koko (mm). Aseta laitteen sisään mittaussondi ja mittaa paine-ero manometrin avulla. Ilman tilavuusvirta lasketaan seuraavalla kaavalla. Lukitse säätölautanen säädön jälkeen lukitusmutterilla.

$$q_v = k * \sqrt{\Delta p_m}$$