

# HELA-KYTKENTÄRASIAT



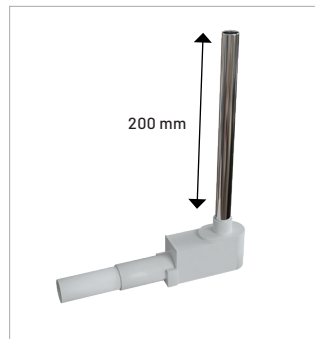
## TIETOJA

HELA-kytkentärasiat ovat erinomainen ratkaisu kaiken-tyyppisiin radiaattoriasennuksiin ja ne soveltuvat yhtä lailla niin yksi- kuin kaksiputkijärjestelmiin. Kytkentärasiat voidaan asentaa erittäin lähelle ja ne vaativat tilaa leveysuunnassa vain 39 mm. Korkeussuunnassa tilantarve on vain 48 mm, joten ne mahtuvat jopa 50 mm pintabetoniin.

Kytkentärasiat on helppo asentaa ja ne sopivat kaikkiin talotyyppisiin, myös kerrostaloihin ja erilaisiin saneerauskohteisiin.

- yksi- ja kaksiputkijärjestelmät
- lattialämmitysputkien kytkennät
- putkien kytkennät jakotukilla

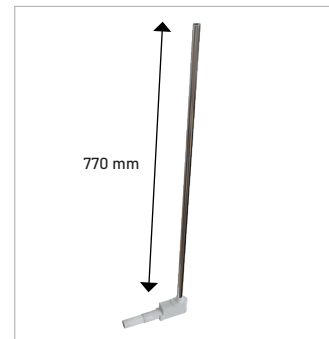
Virtausputken koko on 15 x 2,5 mm PEX-putki, joka liitetään rasian kulmaliittimeen puristusliitoksella. Kytkentärasioita käytettäessä virtausputket ovat myöhemmin vaihdettavissa rakenteita rikkomatta myös yksiputkijärjestelmissä.



### HELA 75772

LVI n:o 2014454

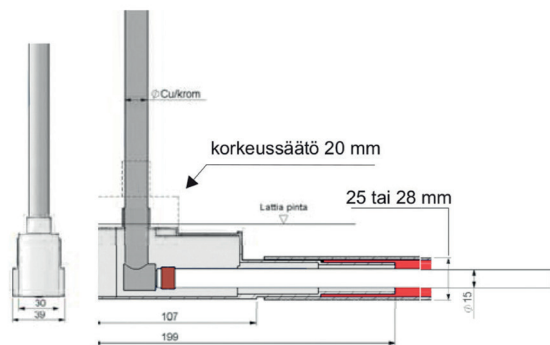
- Pystyputki kromattua 15 mm kupariputkea
- Pituus 200 mm
- Soveltuu yksiputkiventtiileille ja kaksiputkilämpöpattereiden paluupuolelle
- Täydellinen asennuspaketti, sisältää myös puristusrenkaan



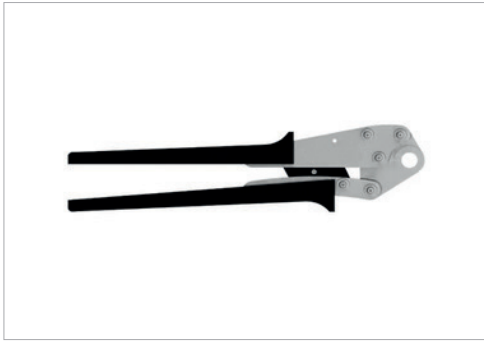
### HELA 75777

LVI n:o 2014455

- Pystyputki kromattua 15 mm kupariputkea
- Pituus 770 mm
- Soveltuu max. 600 mm ja matalampien lämpöpattereiden menupuolelle
- Täydellinen asennuspaketti, sisältää myös puristusrenkaan



HUOM. Joissakin asennustapauksissa täytyy 2 -kytkentärasiaa asennettaessa käyttää kromattua 1/2" x 60 mm hanajatkkoa (LVI-n:o 1572231), jolla siirretään patteriventtiiliä niin, että se saadaan liitettyä kytkentärasiaan.

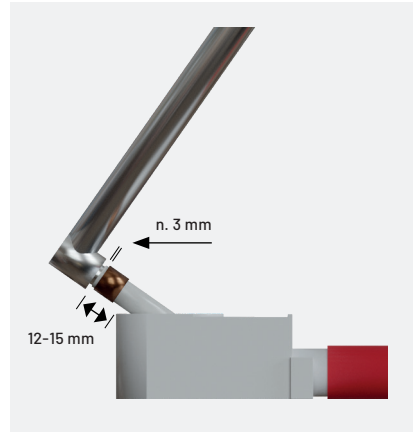


## HELA 75776 KYTKENTÄPIHDIT

LVI n:o 2014456

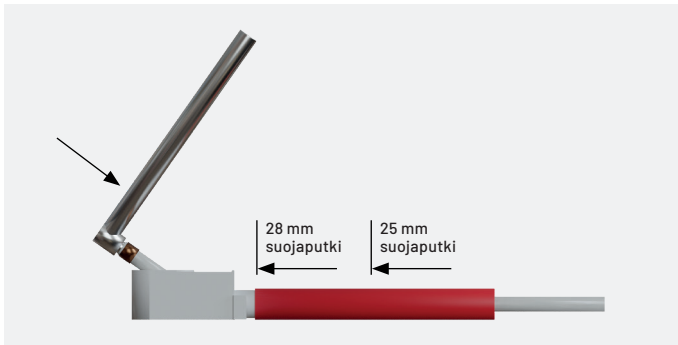
Kytkeäpihdeillä saadaan helposti ja nopeasti luotettava liitos kytkeärsioiden virtausputkille. Pihdit on erityisesti valmistettu ja tarkoitettu kytkeärsioiden kupariselle puristusrenkaalle.

## PURISTUSOHJE

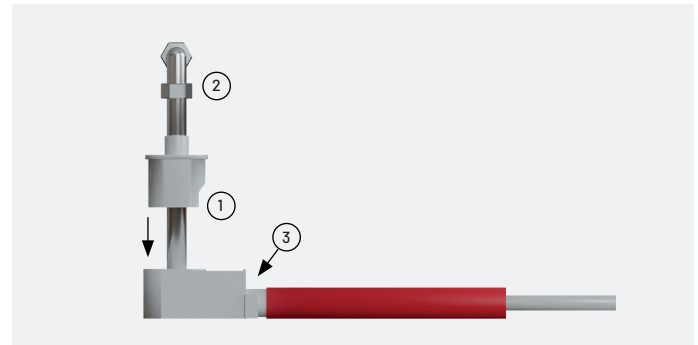


- 1** Katkaise putki mahdollisimman suoraan ja poista purseet.
- 2** Aseta kuparinen puristusrenkas putken päälle.
- 3** Aseta PEX-putki kulmaliittimen karaan niin syvälle, kuin se menee. Renkas asetetaan n. 3 mm putken päästä.
- 4** Purista rengasta kytkeäpihdeillä, kunnes pihdit "naksahtavat" ja leuat ovat yhdessä.
- 5** Liitos on valmis.

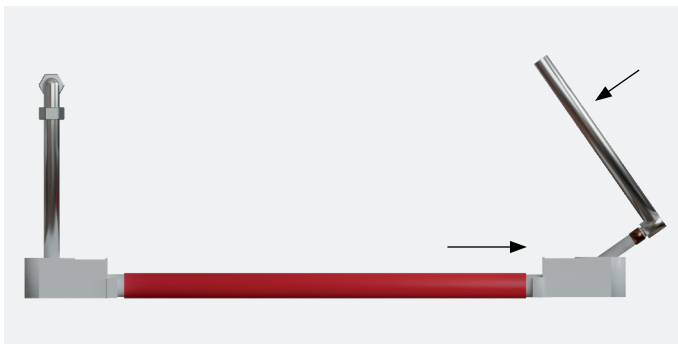
## ASENNUSOHJE



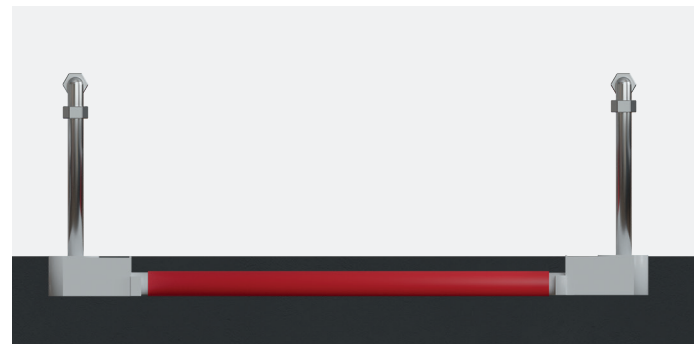
- 1** 28 mm suojaputki menee aivan pohjalle ja 25 mm suojaputki jää uloimmaksi. Työnnä virtausputki kytkeärsian läpi. Liitä kytkeäpihdeillä kulmaputki virtausputkeen ja työnnä nuolen suuntaan kulmaputki rasian keskelle.



- 2** Aseta rasian kansi (1) paikalleen. Lyhennä kulmaputki sopivan mitaiseksi ja kiinnitä se patterissa olevaan liittimeen (2). Kiinnitä rasia kiinnitysreikien (3) avulla perusbetoniin tai muuhun rakenteeseen. Säädä rasian kannen yläpinta valmiin betonilattian korkeuteen. Säätövaraa on rasian kannessa 20 mm. Jos tämä ei riitä, on rasioita korotettava tarvittava määrä.



- 3** Toimi, kuten vaiheessa 1, mutta jätä suojaputki mahdollisimman pitkäksi. Lyhennä virtausputki niin lyhyeksi, että rasian kulman yli jää vain 12-15 mm. Liitä kytkeäpihdeillä kulmaputki paikalleen. Vedä rasiaa ja työnnä kulmakappaletta nuolten suuntaan niin pitkälle, että kulmaputki tulee rasian keskelle. Tämän jälkeen toimi, kuten vaiheessa 2.



- 4** Valmis asennus. Jätä suojaputki aina ensimmäisessä rasiassa aivan pohjaan. Varaa suojaputkea vaiheessa 3 niin reilusti, että se jää vähän yläpitkäksi, eikä luiskahda pois paikaltaan toista päätä asennettaessa.