

Uponor

# Uponor Vario PLUS

Jakotukit



# Uponor Vario PLUS -jakotukki

Täydellinen jakotukkijärjestelmä lattialämmitykseen

## Uponor Vario PLUS -jakotukkijärjestelmä

Uponor Vario PLUS on täydellinen jakotukkijärjestelmä lattialämmitykseen. Jakotukki on valmistettu lasikuituvahvisteisesta polyamidista ja varustettu Uponor Comfort Pipe PLUS Q&E -lattialämpöputkille tarkoitetuilla Q&E 17x2,0, Q&E 20x2,0 tai Eurocone -liittimillä. Eurocone-liittimiä on 9,9x1,1, 12x1,7, 16x2,0, 17x2,0 ja 20x2,0 mm kokoisina.

## Uponor Vario PLUS -jakotukki ja tarvikkeet

Uponor Vario PLUS -jakotukkijärjestelmä voidaan koota 1-, 3-, 4- tai 6-lähtöisistä meno- ja paluujakotukeista. Toimintukseen kuuluu aina meno- ja paluujakotukki. Perussarjaan yhdistetään haluttua putki- ja laite- ja vastaavat jakotukkiyhdisteitä. Putki- ja laite- ja vastaavat jakotukkiyhdisteitä saa olla korkeintaan 12 kappaletta jakotukkiä kohti. Jokainen putki- ja laite- ja vastaavat jakotukkiyhdisteitä voidaan sulkea erikseen.

Jakotukkeja on saatavana myös valmiiksi kasattuina 17x2,0 mm putkikoolle 2-, 3-, 5-, 7 ja 10-lähtöisenä ja Q&E-liittimillä varustettuina. Tukit sisältävät toimilaitteet, Q&E-renkaat, kulmat, kannakkeet, tulpat ja kiinnitystarvikkeet.

## Menojakotukki

Putki- ja laite- ja vastaavat jakotukkiyhdisteitä säätäminen tapahtuu meno- ja paluujakotukissa asettamalla asetusrenkas rajoittamaan venttiilin säätöpyörän säätöaluetta. Lisävarusteena on saatavana säätöpyörän korvaava säädettävä virtausmittari. Yksittäisiä huoneenlämpötilasäätimiä käytettäessä paluuventtiilien säätöpyörä korvataan Uponor Vario PLUS -toimilaitteilla.



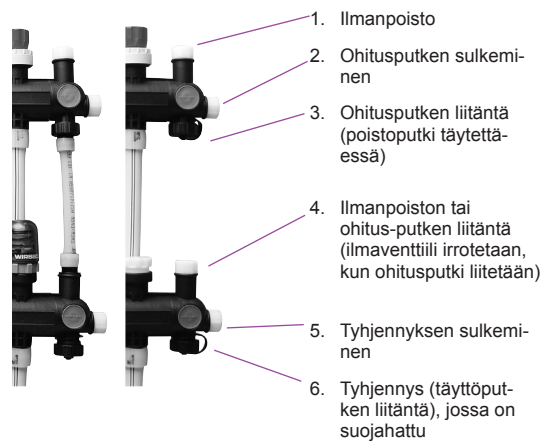
Perussarja

## Perussarja

Perussarja käsittää useimpiin jakotukkiyhdisteisiin kuuluvat osat eli kannakkeet, päätykappaleet ja ohitusputket, kaksi lämpömittaria ja liitosputket, joissa on 1" pyörivä mutteri sulkuventtiilien liittämistä varten.

## Päätykappaleet

Päätykappaleissa on jakotukkiyhdistelmien lisäksi liitännät ohitusputkelle ja täytölle/ilmanpoistolle. Kun päätykappaleen päässä oleva säätöpyörä on kierretty täysin kiinni, alempi liitäntä on suljettu.



## Ohitusputki eli by-pass

Järjestelmissä, joissa jakotukkiin on asennettu toimilaitte, on asennettava vähintään yksi ohitusputki. Suuremmissa järjestelmissä, joissa on useita lattialämmitysjakotukkeja ja keskusyksiköitä, ohitusputki tarvitaan yleensä kiertovesipumpusta kauimmaksi sijoitettuihin jakotukkeihin. Näin estetään se, että pumppu toimisi suljettuja venttiileitä vastaan. Jatkuva kierto syöttöputkissa tarkoittaa lisäksi sitä, että jakotukissa on lämmintä vettä jonkin aikaa myös silloin, kun lattiaputki- ja laite- ja vastaavat jakotukkiyhdisteitä ei tuoda lämpöä.

Uponor Vario PLUS -ohitusputki suljetaan kiertämällä ylemmän päätykappaleen päässä oleva säätöpyörä täysin kiinni ja avataan kiertämällä säätöpyörä täysin auki.

Kvs-arvo Uponor Vario PLUS -ohitusputkelle on 0,35.

# Lisätarvikkeet

Lattialämpöjärjestelmän sulkemiseksi ja ilmaamiseksi tulee kaikki jakotukit varustaa sululla.

Ylä- tai alapuolelta tulevien syöttöputkien liittäminen tapahtuu helposti **Uponor Vario PLUS -kulmakappaleilla**.

**Uponor Vario PLUS -suunnanvaihto-osia** käytetään asennettaessa putkipiiri tai kulmakappale 180 asteen kulmaan.

**Uponor Vario PLUS -letkuliitin** (3/4" x 1/2") voidaan liittää päätykappaleisiin täytön ja koepaineistuksen helpottamiseksi.

## Uponor Vario PLUS -virtausmittari, menoliitäntä

Menojakotukin venttiilisarjat voidaan korvata virtausmittarilla, jonka asteikko ylittää 4 litraan minuutissa. Asennusta helpottamaan on saatavana erityinen avain.

Ajan myötä likaantunut lasi on helppo puhdistaa ilman, että järjestelmää tarvitsee tyhjentää.

## Uponor Vario PLUS -toimilaite

Käyttömukavuuden vuoksi suosittelemme huonetermostaateilla toteutettua elektronista säätöä. Tällöin paluujakotukin muoviset säätöpyörät korvataan toimilaitteilla. Muovisten säätöpyörien poistamisen jälkeen toimilaitteet voidaan asentaa käsin ilman työkaluja. Toimilaitteet kierretään pohjaan saakka, mutta ei niin kireälle, että ne vahingoittuisivat.

Toimilaitteissa on osoitinikkuna, joka osoittaa, milloin varsinainen lattialämmitysputkipiiri on auki tai suljettu. Kun piirissä on virtaus ja venttiili/putkipiiri on auki, ikkunassa näkyy valkoinen osoitin. Kun virtausta ei ole, venttiili sulkeutuu ja osoitin laskeutuu pois osoitinikkunasta.

Toimilaite on tarkoitettu käytettäväksi korkeintaan 50°C: n ympäristölämpötilassa.

## Merkintälipuke

Kaikki piirit tulee varustaa merkintälipukkeella, josta ilmenee putkipiirin numero, huonemerkintä ja vastaavat tiedot.



# Asennus ja täyttö

Jakotukkimoduulien kierteet on varustettu O-rengastiivisteillä ja ne voidaan liittää käsin ilman työkaluja. Jos yksi tai useampia jakotukkimoduuleita käännetään toisinpäin, käytetään suunnanvaihto-osia. Jakotukit asennetaan kiinnikkeeseen siten, että menojakotukki on päällimmäisenä. Sen jälkeen jakotukit asennetaan seinään.

Jos putkia ei ole kiinnitetty lattiaan, liitäntä tehdään tavalliseen tapaan putkiin kerrallaan. Käytä laajennuspäätä 17 tai 20 yhdessä sopivan Uponor Q&E -laajennustyökalun kanssa tai käytä sopivaa kiintoavainta Eurocone-liittimien kanssa.

Jos putket on kiinnitetty esimerkiksi valamalla ennen jakotukin asentamista, paluujakotukki voidaan irrottaa ja kaikki menoputket liittää ensin. Sen jälkeen paluujakotukki asetetaan paikalleen ja paluuputket liitetään.

Matalissa ympäristölämpötiloissa, joissa Q&E-renkaat su-pistuvat hitaammin, on huolehdittava, etteivät aikaisemmin kiinnitetyt liittännät liiku paikoiltaan uusia putkia liitettäessä.

## Huomioi aina putkiin pituus ja merkitse ylös jo ennakolta, mikä putkiin kuuluu mihinkin huoneeseen!

Ole erityisen huolellinen merkintöjen kanssa ja varmista, mihin alueisiin putkiin kuuluvat, jos jakotukki asennetaan jälkikäteen.

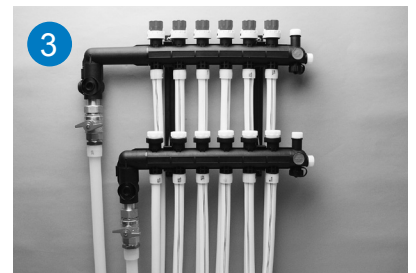
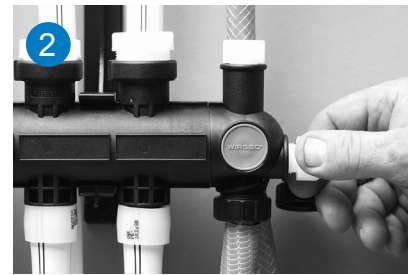
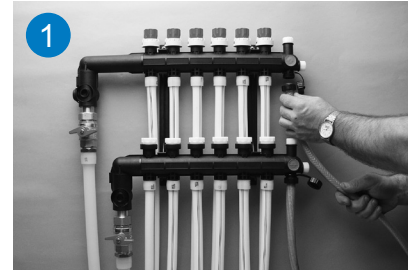
1. Sulje jakotukin sulkuventtiilit ja kaikkien putkiin meno- ja paluuventtiilit. Varmista, että jakotukin pääte-kappaleiden ilmaventtiilit ovat kiinni (kierretty sisään) ja täytön venttiilit auki (kierretty ylös). Irrota pääte-kappaleiden suojahatut ja kiinnitä letkuliittimet ja letkut. Liitä paluuletku tyhjennysventtiiliin ja vedä menoletku sopivaan tyhjennys-pisteeseen.
2. Avaa tyhjennysventtiili ja pääte-kappaleiden täyttöventtiilit. Avaa yhden putkiin meno- ja paluuventtiilit. Laske putkiin vettä, kunnes kaikki ilma on poistunut. Sulje putkiin molemmat venttiilit ja tee samoin muille putkiin-reille yksi kerrallaan, kunnes kaikki piirit on täytetty ja ne ovat tyhjentyneet ilmasta.

## Ilman ohitusputkea:

3. Sulje täyttöventtiilit, sulje vesi, irrota letkuliittimet ja letkut ja asenna suojahatut. Avaa putkiin venttiilit ja varmista ilmaventtiilin avulla, ettei piireissä ole ilmaa.

## Ohitusputkea käyttäen:

4. Sulje täyttöventtiilit. Irrota paluujakotukin pääte-kappaleen ilmausruuvi perussarjan työkalun avulla.
5. Irrota poistoletku ja suojahattu. Liitä ohitusputki.
6. Liitä ilmausletku meno-jakotukin ilmausruuviin. Avaa molemmat täyttöventtiilit ja suorita ilmaus ilmausruuvien kautta. Sulje vesi, sulje paluun täyttöventtiili, irrota letku ja letkuliitin ja asenna suojahattu.

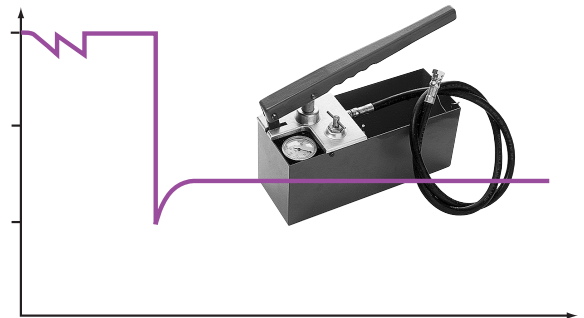


# Tiiviuden testaaminen

Ennen käyttöönottoa on suoritettava voimassa olevien normien mukainen tiiviyskoe. Muiden ohjeiden puuttuessa toimitaan seuraavasti:

Ilmaa ja paineista järjestelmä puolitoistakertaiseen rakennepaineeseen. Ylläpidä paine 30 minuutin ajan ja tarkista liitoskohdat silmämääräisesti. Tyhjennä vesi nopeasti siten, että paine putoaa puoleen rakennepaineesta, ja sulje tyhjennysventtiili. Jos paine nousee yli puoleen rakennepaineesta, järjestelmä on tiivis. Ylläpidä paine vielä 90 minuutin ajan ja tarkista järjestelmä silmämääräisesti silloin tällöin. Jos paine laskee jossain vaiheessa, järjestelmässä on vuoto.

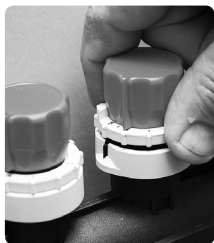
**Huom!** Mikäli tiiviyskoe tehdään paineilmalla, saadaan TUKESin mukaan käyttää vain 0,5 barin painetta.



Paineista putket aina valamisen yhteydessä. Jos putkiپیirit valetaan betoniin pakkasella, ne saattavat jäätyä rikki. Jäätymisvaara on olemassa myös silloin, jos putkiپیirejä täytetään betonilaatan ollessa miinusasteinen. Sekoita veteen 35% etyleeni- tai propyleeniglykolia putkiپیirien pakkasvaurioiden estämiseksi.

Jos putkiپیirejä ei kytketä kiertovesipumppuun pitkään aikaan tiiviyskokeen jälkeen, putkiپیirit on tyhjennettävä vedestä. Glykolia sisältävä vesi on otettava talteen!

## Säätäminen



Yksittäisten lattialämmitys-putkiپیirien säätäminen tapahtuu sulkemalla menoajakotukin venttiili (myötäpäivään) ja nostamalla ja kiertämällä asetusrenkasta vastapäivään, asteikko on 0,5–5. Kun haluttu asetusarvo tulee jakotukin kaulan mustan merkiviivan keskelle, rengas painetaan alas. Sen jälkeen venttiili avataan asetusrenkaan pysäyttimeen asti.

Säätöventtiilin tukkeutumisen estämiseksi asetusarvon tulee olla vähintään 1,5.

Jos menoajakotukin venttiilit korvataan virtausmittareilla, ne kaikki säädetään niin, että virtaus vastaa laskettua. Sen jälkeen asetusrenkailla voidaan estää kunkin putkiپیirin liika aukeaminen.

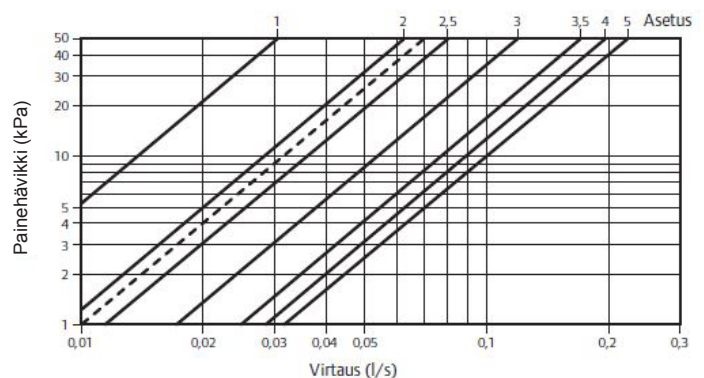
Ohitusputken virtausta voidaan vähentää tai se voidaan sulkea menoajakotukin täyttöventtiilin avulla.

Jos punainen säätöpyörä irrotetaan, se voi päätyä väärään asentoon ja säätöarvot eivät enää pidä paikkaansa.

### Toimi näin, jotta säätö pysyy oikeana:

Irrota punainen säätöpyörä. Sulje venttiili käyttämättä liiallista voimaa (kiristysmomentti n. 3 Nm).

Aseta asetusrenkas niin, että merkiviivan keskellä näkyy luku 5. Aseta punainen säätöpyörä takaisin niin, että pyörän pysäytinuloke tulee renkaan pysäytinulokkeen sisään (luku 5).



Säätökaaviossa näkyy meno- ja paluujakotukin painehäviöiden summa toimilaitteen ollessa täysin auki menoajakotukin venttiilin eri asennoissa (Kvs 1,1). Lisäksi kaaviossa näkyy ohitusputken painehäviö (katkoviiva) venttiilin ollessa täysin auki (Kvs 0,35).

# Pelkistetty säätötaulukko

## Uponor Vario PLUS -jakotukki 20x2 ja 17x2 mm

Seuraavaa taulukkoa voidaan käyttää lattialämmityspiirien esisäättämiseen tarkkojen laskelmien puuttuessa. Asetusarvo valitaan asianomaisen piiriin piteuden ja jakotukin pisimmän piiriin piteuden suhteen mukaan. Jos kaikkien piirien lämpökuormittuma on suurin piirtein sama eivätkä jakotukkien syöttö-

putkien painehäviöt ole liian suuret, pelkistetty menetelmä antaa hyväksyttävän tuloksen.

Laskelmat tulee silti aina tehdä.

### Uponor Vario PLUS -jakotukki 20x2,0 mm

#### Jakotukin muiden putkiapiirien piteus

	120	115	110	105	100	95	90	85	80	75	70	65	60	55	50	45	40	35	30	25	20	
120	5,0	3,8	3,4	3,2	3,1	3,0	2,9	2,8	2,6	2,5	2,3	2,2	2,0	1,8	1,6	1,5						
115		5,0	3,8	3,4	3,2	3,1	3,0	2,9	2,8	2,6	2,4	2,3	2,1	1,9	1,7	1,5						
110			5,0	3,7	3,4	3,2	3,1	3,0	2,9	2,7	2,6	2,4	2,2	2,0	1,8	1,6						
105				5,0	3,7	3,4	3,2	3,1	3,0	2,8	2,7	2,5	2,3	2,2	2,0	1,8	1,5					
100					5,0	3,7	3,4	3,2	3,1	3,0	2,8	2,7	2,5	2,3	2,1	1,9	1,6					
95						5,0	3,7	3,3	3,2	3,1	2,9	2,8	2,6	2,4	2,2	2,0	1,8	1,5				
90							5,0	3,7	3,3	3,2	3,1	2,9	2,7	2,6	2,4	2,1	1,9	1,6				
85								5,0	3,7	3,3	3,2	3,0	2,9	2,7	2,5	2,3	2,0	1,8	1,5			
80									5,0	3,7	3,3	3,1	3,0	2,8	2,7	2,4	2,2	1,9	1,6			
75										5,0	3,6	3,3	3,1	3,0	2,8	2,6	2,3	2,1	1,8	1,5		
70											5,0	3,6	3,3	3,1	3,0	2,8	2,5	2,2	1,9	1,6		
65												5,0	3,6	3,3	3,1	2,9	2,7	2,4	2,1	1,8		
60													5,0	3,6	3,2	3,1	2,9	2,6	2,3	1,9	1,5	
55														5,0	3,5	3,2	3,0	2,8	2,5	2,1	1,7	
50															5,0	3,5	3,2	3,0	2,7	2,4	1,9	
45																5,0	3,5	3,2	2,9	2,6	2,2	
40																	5,0	3,4	3,1	2,9	2,4	
35																		5,0	3,4	3,1	2,7	
30																			5,0	3,4	3,0	
25																					5,0	3,3
20																						5,0

### Uponor Vario PLUS -jakotukki 17x2,0 mm

#### Jakotukin muiden putkiapiirien piteus

	120	115	110	105	100	95	90	85	80	75	70	65	60	55	50	45	40	35	30	25	20	
120	5,0	3,9	3,2	3,1	3,0	2,9	2,7	2,6	2,5	4,5	2,2	2,1	2,0	1,8	1,7	1,5	1,4	1,2	1,1	1,0	1,0	
115		5,0	3,3	3,2	3,1	3,0	2,8	2,7	2,6	2,5	2,3	2,2	2,0	1,9	1,8	1,6	1,5	1,3	1,1	1,0	1,0	
110			5,0	3,3	3,2	3,1	3,0	2,8	2,7	2,6	2,4	2,3	2,1	2,0	1,8	1,7	1,5	1,4	1,2	1,0	1,0	
105				5,0	3,3	3,2	3,1	2,9	2,8	2,7	2,5	2,4	2,2	2,1	1,9	1,8	1,6	1,4	1,3	1,1	1,0	
100					5,0	3,3	3,2	3,1	2,9	2,8	2,7	2,5	2,4	2,2	2,0	1,9	1,7	1,5	1,3	1,1	1,0	
95						5,0	3,3	3,1	3,0	2,9	2,8	2,6	2,5	2,3	2,2	2,0	1,8	1,6	1,4	1,2	1,0	
90							5,0	3,3	3,1	3,0	2,9	2,8	2,6	2,4	2,3	2,1	1,9	1,7	1,5	1,3	1,1	
85								5,0	3,3	3,1	3,0	2,9	2,7	2,6	2,4	2,2	2,0	1,8	1,6	1,4	1,1	
80									5,0	3,3	3,1	3,0	2,9	2,7	2,5	2,3	2,1	1,9	1,7	1,5	1,2	
75										5,0	3,3	3,1	3,0	2,9	2,7	2,5	2,3	2,1	1,8	1,6	1,3	
70											5,0	3,3	3,1	3,0	2,8	2,6	2,4	2,2	2,0	1,7	1,4	
65												5,0	3,3	3,1	2,8	2,6	2,4	2,2	2,0	1,7	1,4	
60													5,0	3,3	3,1	2,8	2,5	2,3	2,0	1,7	1,4	
55														5,0	3,3	3,1	2,9	2,7	2,5	2,2	1,8	
50															5,0	3,2	3,1	2,9	2,7	2,4	2,0	
45																5,0	3,2	3,1	2,9	2,6	2,2	
40																	5,0	3,2	3,0	2,8	2,5	
35																		5,0	3,2	3,0	2,8	
30																			5,0	3,2	3,0	
25																					5,0	3,2
20																						5,0

#### Esimerkki

Jakotukkiin on liitetty kolme lattialämmityspiiriä. Piirien piteudet ovat 75, 60 ja 45 m. Pitkä piiri säädetään täysin auki eli asentoon 5. Katso sen jälkeen muut arvot pisimmän piteuden (75 m) riviltä piteussarakkeiden 60 m (3,1) ja 45 m (2,6) kohdalta. Asetusarvon tulee olla vähintään 1,5.

# Tekniset tiedot

Materiaali	Lasikuituvahvisteinen polyamidi
Suurin sallittu käyttölämpötila	60°C
Suurin käyttöpaine	6 bar
Max kokonaisvirtaus jakotukkia kohden	1 l/s
Kvs	1,1

## Uponor Vario PLUS Q&E -jakotukki k/k 50 mm

	yksikkö	LVI-nro	Uponor-nro
Jakotukki 1 17x2	pari	2024 922	1044710
Jakotukki 3 17x2	pari	2024 923	1044711
Jakotukki 4 17x2	pari	2024 924	1044712
Jakotukki 6 17x2	pari	2024 925	1044713
Jakotukki 1 20x2	pari	2024 931	1034514
Jakotukki 3 20x2	pari	2024 933	1032703
Jakotukki 4 20x2	pari	2024 934	1032704
Jakotukki 6 20x2	pari	2024 936	1032705

## Uponor Vario PLUS

	yksikkö	LVI-nro	Uponor-nro
Perussarja	sarja	2026 801	1009209
Kulmakytkentä-sarja	pari	2026 802	1032702
Sulkuventtiili	pari	2025 863	1032701
Toimilaite 24V	kpl	2025 231	1000138
Suunnanvaihto-osa	sarja	2025 831	1009215
Letkuliitin 3/4" x 1/2"	kpl	2026 815	1009214

## Uponor Q&E -laajennuspäät

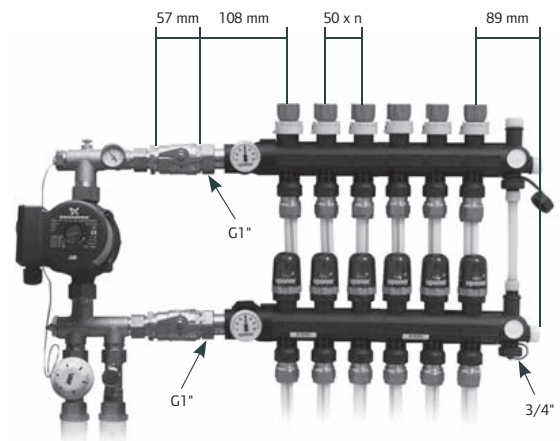
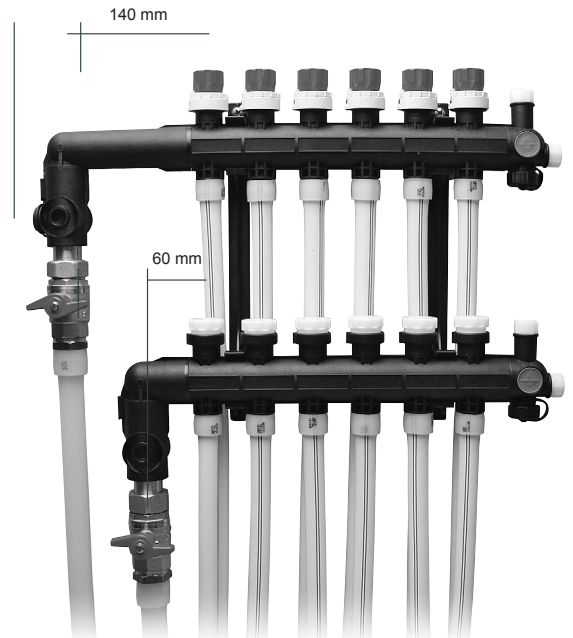
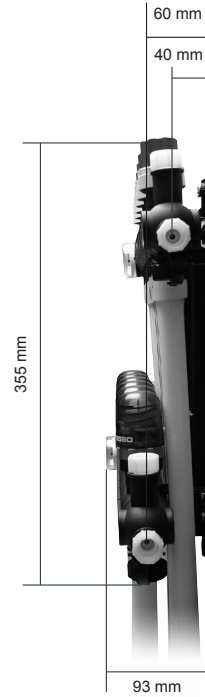
	yksikkö	LVI-nro	Uponor-nro
Laajennuspää 20	kpl	2072 985	1057173
Laajennuspää 17	kpl	2072 986	1057185

## Uponor Vario PLUS Eurocone -jakotukki k/k 50 mm

	yksikkö	LVI-nro	Uponor-nro
Jakotukki 1	pari	2025 024	1042420
Jakotukki 3	pari	2025 025	1030580
Jakotukki 4	pari	2025 026	1030581
Jakotukki 6	pari	2025 027	1030582

## Uponor Vario PEX -liittimet

Mitta mm	yksikkö	LVI-nro	Uponor-nro
20	kpl	2025 029	1065290
17	kpl	2025 028	1065286
16	kpl	2024 323	1065284
12	kpl	2025 030	1065282
9,9	kpl	2024 322	1013426



Paluu- ja menojakotukkien välinen etäisyys on sovitettu Uponor Fluvia T PUSH-23 itäntää varten.

# uponor

**Uponor Suomi Oy**  
Kouvolaantie 365  
15561 Nastola

5050\_01\_17



[www.uponor.fi](http://www.uponor.fi)