

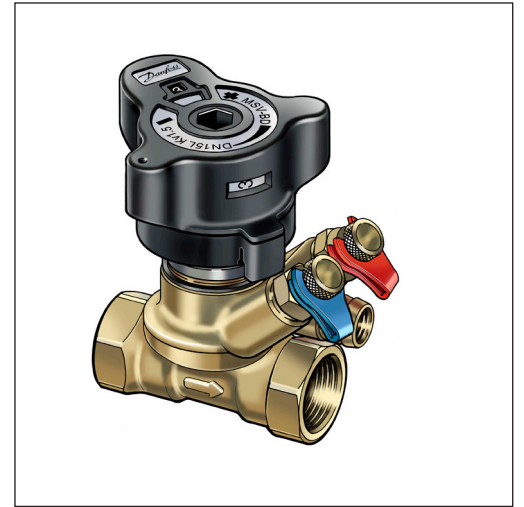
## Tekninen esite Kertasäätäinen linjasäätöventtiili LENO™ MSV-BD

### Tuotekuvaus

LENO™ MSV-BD on uuden sukupolven kertasäätäinen linjasäätöventtiili, joka soveltuu lämmitys-, jäähdytys- ja käyttövesiverkoston virtauksen tasapainottamiseen.

LENO™ MSV-BD on yhdistetty säätö- ja sulkuventtiili, jolla on useita ainutlaatuisia ominaisuuksia:

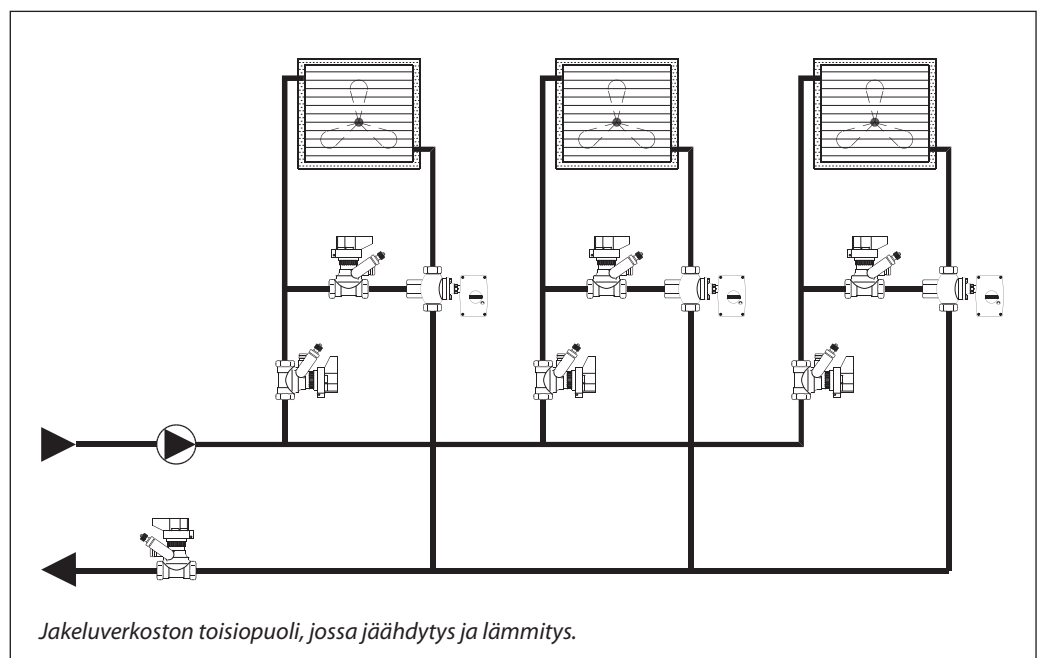
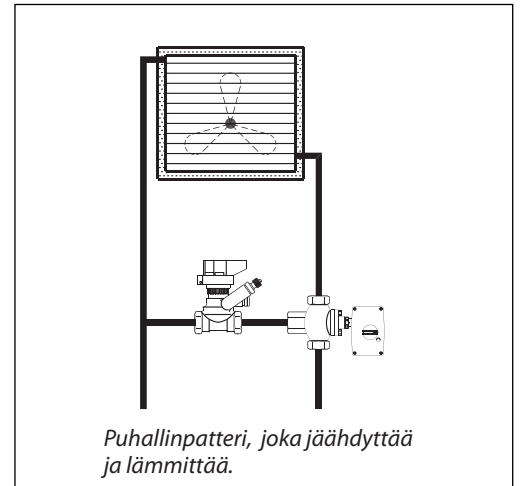
- Irrotettava käyttöpyörä helpottaa asennusta.
- 360 astetta pyörivä mittausasema mahdollistaa kätevän mittauksen ja tyhjennyksen.
- Numeerinen asetusasteikko on tarkasteltavissa entistä useammista kulmista.
- Asetus on helppo lukita.
- Venttiilissä on kiinteä mittanippa 3 mm:n neuloille.
- Kiinteässä tyhjennyshanassa on erillinen virtaus- ja paluutyhjennys.
- Avaaminen ja sulkeminen tarvittaessa onnistuu kuusiokoloavaimella.
- Venttiilissä on avauksen ja sulun väri-ilmaisim.



LENO™ MSV-BD -venttiiliä suositellaan käytettäväksi vakiovirtausjärjestelmissä. Venttiili voidaan asentaa joko meno- tai paluupuolelle.

DN 15- ja DN 20 -venttiileitä on saatavana sekä sisä- että ulkokierteisenä. Muun kokoisissa venttiileissä on sisäkierte.

Danfoss PFM 3000/4000 -mittauslaitteiden muistissa on venttiilitiedot LENO™ MSV-BD -venttiileille.



**Tuotevalikoima**
**LENO™ MSV-BD -sisäkierteinen venttiili**

Tyyppi	Valmistusmateriaali	Koko	$k_{VS}(m^3/h)$	Liitäntä	Tilausno.
	DZR*-messinki	DN 15 LF	2.5	R <sub>p</sub> 1/2"	<b>003Z4000</b>
		DN 15	3.0	R <sub>p</sub> 1/2"	<b>003Z4001</b>
		DN 20	6.6	R <sub>p</sub> 3/4"	<b>003Z4002</b>
		DN 25	9.5	R <sub>p</sub> 1"	<b>003Z4003</b>
		DN 32	18	R <sub>p</sub> 1 1/4"	<b>003Z4004</b>
		DN 40	26	R <sub>p</sub> 1 1/2"	<b>003Z4005</b>
		DN 50	40	R <sub>p</sub> 2"	<b>003Z4006</b>

**LENO™ MSV-BD -ulkokierteinen venttiili**

Tyyppi	Materiaali	Koko	$k_{VS}(m^3/h)$	Liitäntä	Tuotenumero
	DZR*-messinki	DN 15 LF	2.5	G 3/4 A**	<b>003Z4100</b>
		DN 15	3.0	G 3/4 A**	<b>003Z4101</b>
		DN 20	6.6	G 1 A	<b>003Z4102</b>

\* Sinkkikadon kestävä messinki \*\* Eurocone DIN V 3838

**Tarvikkeet**

Tyyppi	Tilausno
Vakiomittanippa, 2 kpl	<b>003Z4662</b>
Pidennetty mittanippa, 60 mm, 2 kpl	<b>003Z4657</b>
Käyttökahva	<b>003Z4652</b>
Tyhjennyskana, 1/2"	<b>003Z4096</b>
Tyhjennyskana, 3/4"	<b>003Z4097</b>
Mittalaite PFM 4000	<b>003L8200</b>
Mittalaite PFM 4000 Multi Soure	<b>003L8202</b>
Nimilaput ja -liuskat, 10 kpl	<b>003Z4660</b>

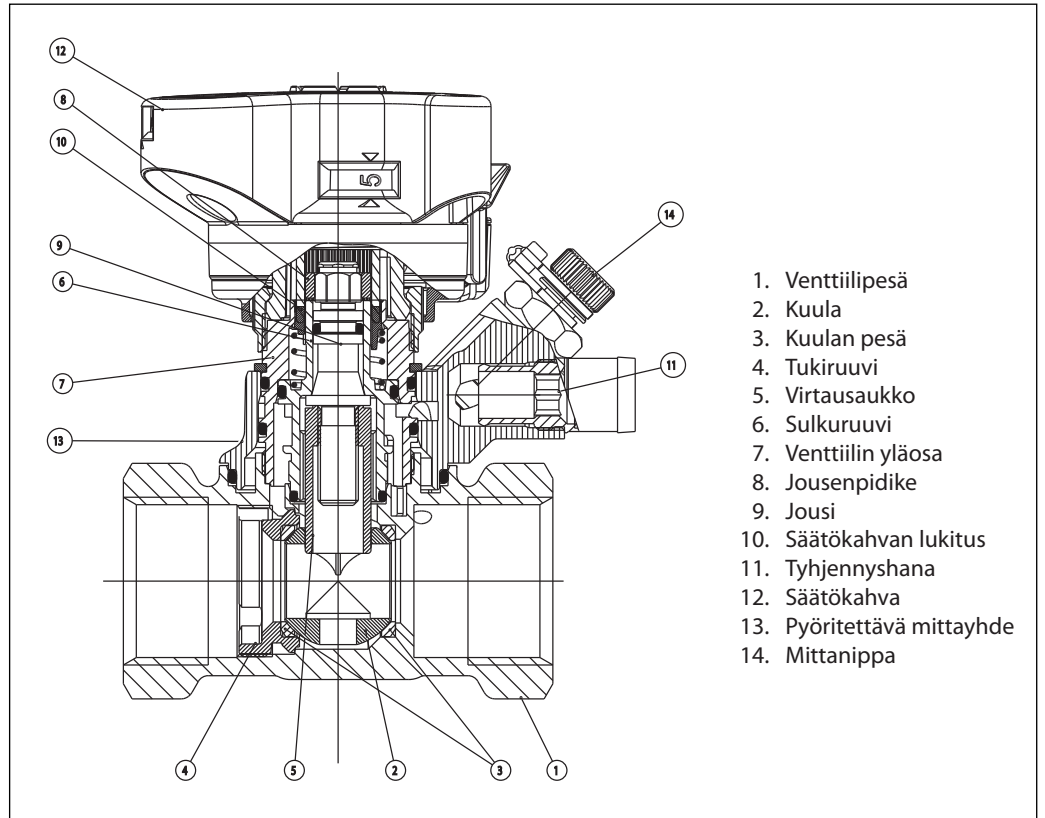
**Puserusliittimet ulkokierteisiin venttiileihin**

Putki (mm)	Venttiilin kierre	PEX-liittimet, tilausno	Alupex-liittimet, tilausno
12 x 1.1	G 3/4	<b>013G4150</b>	
12 x 2	G 3/4	<b>013G4152</b>	<b>013G4182</b>
13 x 2	G 3/4	<b>013G4153</b>	
14 x 2	G 3/4	<b>013G4154</b>	<b>013G4184</b>
15 x 1.7	G 3/4	<b>013G4165</b>	
15 x 2.5	G 3/4	<b>013G4155</b>	<b>013G4185</b>
16 x 1.5	G 3/4	<b>013G4157</b>	
16 x 2	G 3/4	<b>013G4156</b>	<b>013G4186</b>
16 x 2.25	G 3/4		<b>013G4187</b>
17 x 2	G 3/4	<b>013G4162</b>	
18 x 2	G 3/4	<b>013G4158</b>	<b>013G4188</b>
18 x 2.5	G 3/4	<b>013G4159</b>	
20 x 2	G 3/4	<b>013G4160</b>	<b>013G4190</b>
20 x 2.5	G 3/4	<b>013G4161</b>	<b>013G4191</b>

Puserrusliittimet ulkokierteisiin venttiileihin

Teräs-/kupariputket	Koko	Tilausno
	G ¾ x 15	<b>013G4125</b>
	G ¾ x 16	<b>013G4126</b>
	G ¾ x 18	<b>013G4128</b>
	G 1 x 18	<b>013U0134</b>

Rakenne



1. Venttiilipesä
2. Kuula
3. Kuulan pesä
4. Tukiruuvi
5. Virtausaukko
6. Sulkuruuvi
7. Venttiilin yläosa
8. Jousenpidike
9. Jousi
10. Säätökahvan lukitus
11. Tyhjennyshana
12. Säätökahva
13. Pyöritettävä mittayhde
14. Mittanippa

Tekniset tiedot

*Veden kanssa kosketuksiin joutuvat materiaalit ja osat*

Venttiilin runko	DZR-messinki
O-renkaat	EPDM-kumi
Kuula	Messinki-/ kromipäällystetty
Kuulan tiiviste	Teflon

Maksimi työpaine	20 bar
Koepaine	30 bar
Suurin sallittu venttiilin painehäviö	2,5 bar (250 kPa)
Maksimi läpivirtausaineen lämpötila	120 °C
Minimi läpivirtausaineen lämpötila	-20 °C
Jäähdytysnesteen	Eteeniglykoli/propeeniglykoli ja HYCOOL (enintään 30 %)

**Liitin**

Ennen venttiilin asennusta asentajan täytyy varmistaa, että putkisto on puhdas ja että

1. venttiiliä voidaan kääntää 360 astetta (kierteistä putkea käytettäessä)
2. venttiili asennetaan virtaussuunnan nuolen mukaisesti.

**Kahvan irrottaminen**

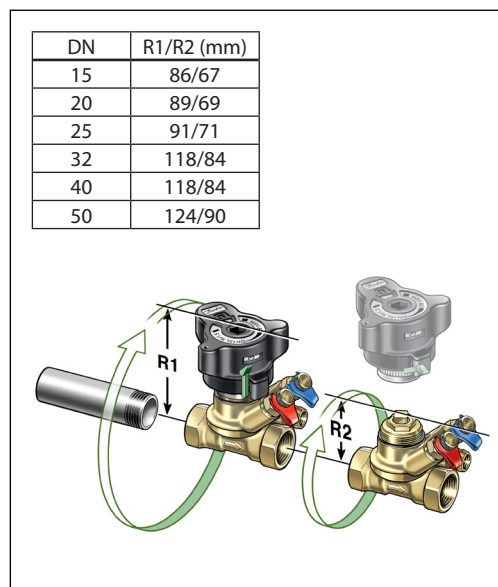
1. Määritä kahvan asetukseksi 0 / 0.
2. Vapauta asetuslukko (vihreä).
3. Kierrä liittosmutteri auki.

**Kahvan kalibrointi**

Varmista ennen uudelleenasennusta, että kahvan asetuksena on 0 / 0.

**Ulkokierteiset DN 15-20-venttiilit**

Danfossilla on kattava valikoima puristusliittimiä teräs-, kupari- ja PEX-putkille.

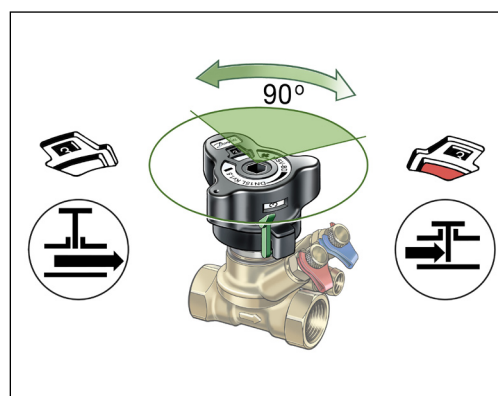

**Sulkeminen**

Jotta venttiili voidaan sulkea, kahva täytyy painaa alas.

Sulkutoiminnossa käytetään kuulaventtiiliä, jota tarvitsee kääntää vain 90 astetta, jotta venttiili on täysin suljettu.

Ilmaisinnikunassa näkyy todellinen asetus:

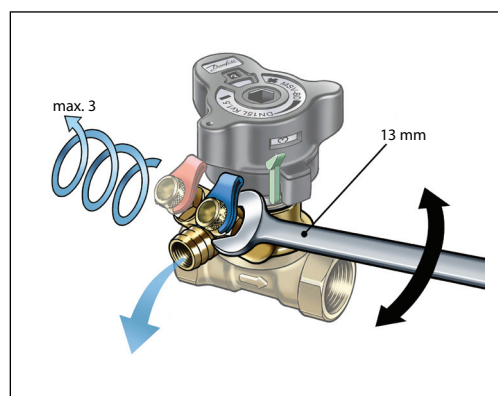
- punainen = kiinni
- valkoinen = auki


**Tyhjennys**

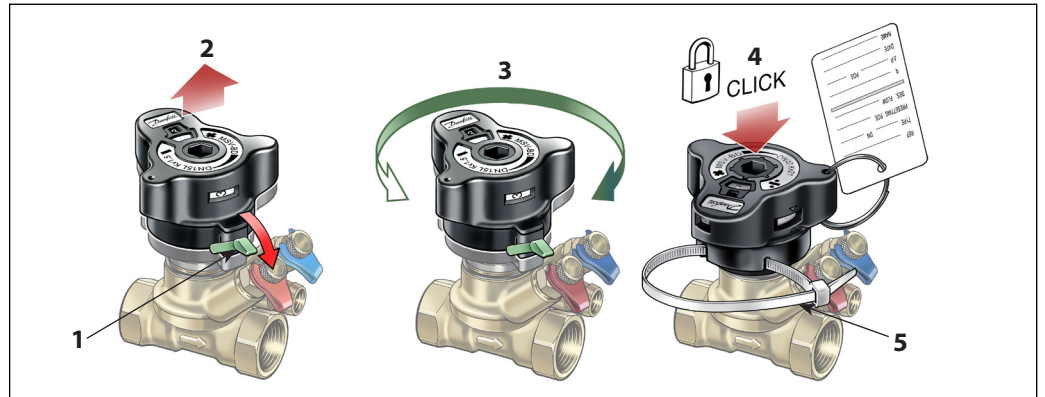
Poistohanaa voidaan kääntää 360 astetta, joten käyttö on kätevää.

Järjestelmän putket voidaan tyhjentää valikoiden: Kun punainen mittanippa avataan, venttiilin tuloputki tyhjenee.

Kun sininen nippa avataan, venttiilin lähtöputki tyhjenee.



**Asetuksen määrittäminen ja lukitus**



Venttiilissä on kiinteä esiasetusominaisuus tarkkojen virtauslukemien varmistamiseksi.

Vaadittu virtaus asetetaan viisivaiheisella toimenpiteellä.

1. Vapauta lukko vihreän vivun tai 3 mm:n kuusiokoloavaimella.

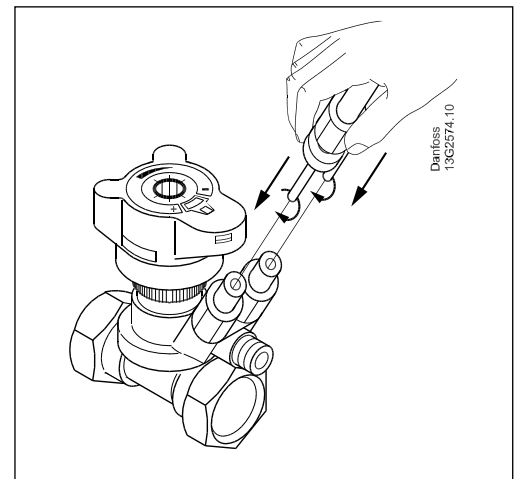
2. Kahva nousee automaattisesti.
3. Laskettu arvo voidaan nyt asettaa.
4. Asetus lukkiutuu, kun kahvaa painetaan niin, että se naksahtaa.
5. Sinetöinti – asetus voidaan suojata kuvassa esitetyllä tavalla.

**Mittaus**

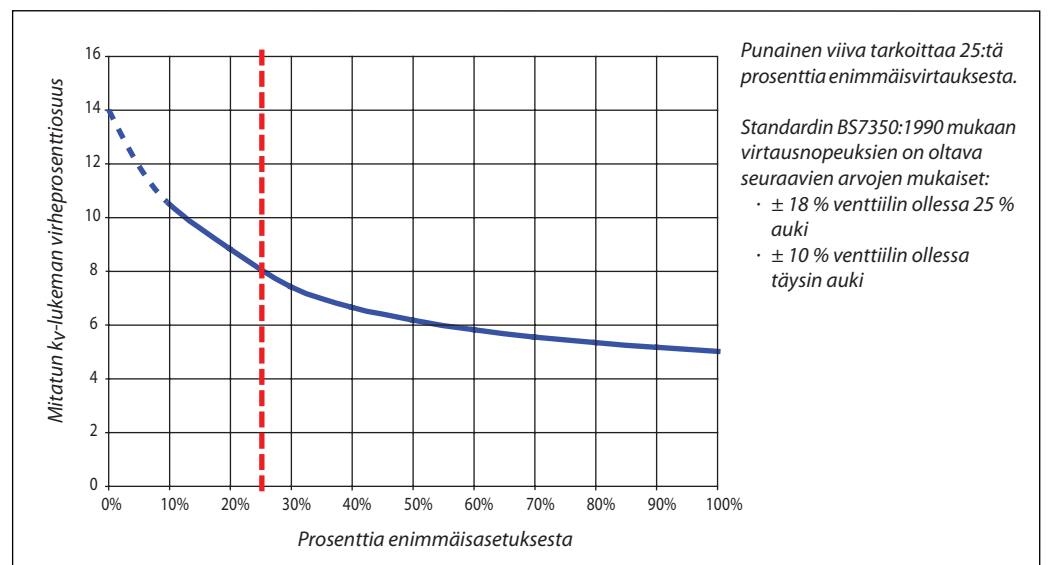
LENO™ MSV-BD -venttiilin läpi kulkeva virtaus voidaan mitata Danfoss PFM 3000/4000 -mittalaitteella tai muiden valmistajien mittalaitteilla. LENO™ MSV-BD -venttiilin mukana toimitetaan kaksi mittanippaa 3 mm:n neuloille. Kaksoispidikkeen ansiosta molemmat neulat voidaan kytkeä samaan aikaan.

Virtausmittaus:

1. Valitse virtauksen mittaus.
2. Valitse venttiilimerkki.
3. Valitse venttiilin tyyppi ja koko.
4. Määritä esiasetus.
5. Kytke laite venttiiliin.
6. Kalibroi staattinen paine.
7. Mittaa virtaus.



**Mittaustarkkuus**



LENO™ MSV-BD on erittäin tarkka, koska siinä on erilliset esiasetus- ja sulkutoiminnot.

**K<sub>v</sub>-arvo**

kv-arvoja käytetään muiden kuin Danfossin mittauslaitteille. Danfoss PFM 3000\*/4000 -laitteen muistissa on valmiina kaikki tiedot, ja laitteet käyttävät seuraavaa kaavaa:

$$\Delta P_{val} = \Delta P_{sig} \left( \frac{k_{v-sig}}{k_{v-val}} \right)^2$$

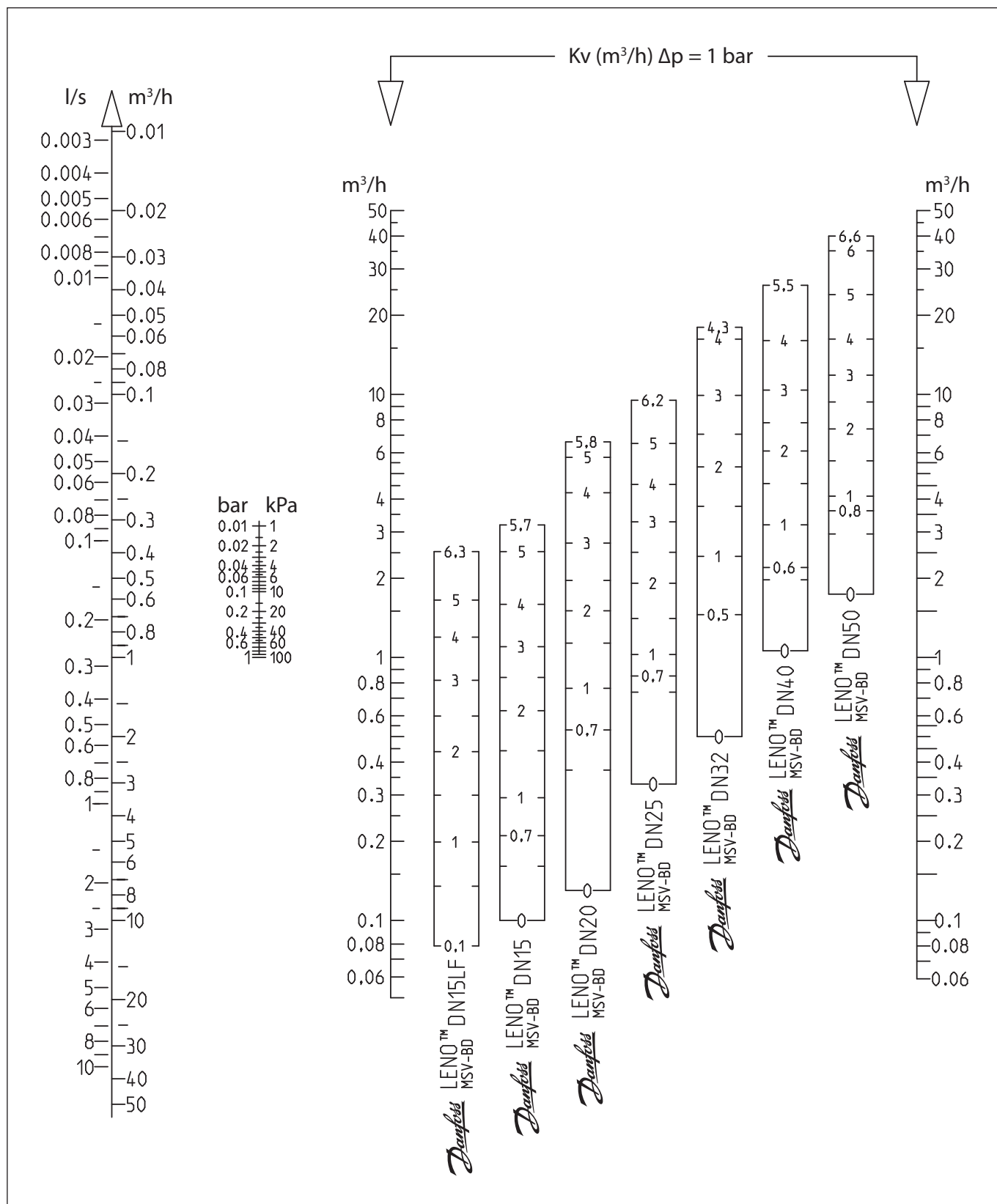
Mittanippojen Δp (kv-sig) ja venttiilin Δp (kv-val) ei ole sama painemittauksen häiriövaikutusten vuoksi.

*\* jossa ohjelmistoversio 9.4 tai uudempi*

**K<sub>v</sub>-arvot**

Asetus	DN 15LF	DN 15	DN 20	DN 25	DN 32	DN 40	DN 50
0.0	0.07	0.10	0.12	0.34	0.51	1.05	1.75
0.1	0.08	0.11	0.16	0.44	0.73	1.20	2.01
0.2	0.09	0.12	0.20	0.53	0.92	1.36	2.25
0.3	0.11	0.13	0.26	0.61	1.10	1.55	2.47
0.4	0.12	0.14	0.32	0.67	1.26	1.74	2.69
0.5	0.13	0.16	0.38	0.73	1.43	1.95	2.91
0.6	0.15	0.19	0.45	0.79	1.60	2.17	3.12
0.7	0.16	0.21	0.53	0.84	1.78	2.40	3.35
0.8	0.17	0.24	0.60	0.90	1.97	2.64	3.58
0.9	0.19	0.26	0.67	0.95	2.18	2.88	3.82
1.0	0.20	0.29	0.74	1.01	2.39	3.13	4.07
1.1	0.21	0.32	0.82	1.08	2.62	3.39	4.33
1.2	0.23	0.34	0.89	1.14	2.87	3.64	4.60
1.3	0.25	0.37	0.96	1.22	3.12	3.90	4.89
1.4	0.27	0.40	1.03	1.29	3.38	4.16	5.18
1.5	0.30	0.44	1.09	1.37	3.64	4.43	5.49
1.6	0.32	0.47	1.16	1.46	3.92	4.69	5.80
1.7	0.35	0.51	1.23	1.55	4.19	4.96	6.13
1.8	0.37	0.54	1.30	1.65	4.48	5.24	6.46
1.9	0.40	0.58	1.38	1.75	4.76	5.51	6.80
2.0	0.43	0.61	1.45	1.85	5.05	5.80	7.14
2.1	0.46	0.65	1.53	1.96	5.35	6.08	7.49
2.2	0.49	0.69	1.61	2.07	5.65	6.38	7.84
2.3	0.52	0.73	1.69	2.18	5.96	6.68	8.19
2.4	0.56	0.77	1.78	2.29	6.27	6.99	8.55
2.5	0.59	0.80	1.87	2.41	6.60	7.30	8.91
2.6	0.62	0.85	1.97	2.53	6.94	7.63	9.27
2.7	0.66	0.89	2.07	2.65	7.29	7.98	9.64
2.8	0.69	0.93	2.17	2.77	7.67	8.33	10.00
2.9	0.73	0.97	2.29	2.89	8.06	8.70	10.37
3.0	0.76	1.01	2.40	3.01	8.48	9.08	10.74
3.1	0.80	1.04	2.52	3.13	8.92	9.48	11.11
3.2	0.83	1.08	2.65	3.25	9.38	9.90	11.49
3.3	0.87	1.12	2.78	3.37	9.87	10.33	11.88
3.4	0.90	1.16	2.91	3.49	10.38	10.79	12.27
3.5	0.94	1.20	3.05	3.62	10.91	11.26	12.67
3.6	0.97	1.25	3.19	3.74	11.46	11.74	13.09
3.7	1.01	1.30	3.33	3.87	12.02	12.25	13.51
3.8	1.06	1.35	3.47	4.00	12.58	12.77	13.95
3.9	1.10	1.41	3.61	4.13	13.12	13.30	14.41
4.0	1.14	1.47	3.75	4.26	13.64	13.85	14.88
4.1	1.18	1.53	3.89	4.39	14.12	14.41	15.38
4.2	1.23	1.59	4.02	4.53	14.52	14.98	15.89
4.3	1.27	1.66	4.15	4.68	14.84	15.55	16.44
4.4	1.31	1.73	4.28	4.82		16.13	17.00
4.5	1.35	1.81	4.40	4.98		16.69	17.59
4.6	1.39	1.91	4.52	5.13		17.25	18.21
4.7	1.43	2.00	4.62	5.29		17.80	18.86
4.8	1.47	2.08	4.72	5.46		18.32	19.54
4.9	1.51	2.16	4.82	5.64		18.80	20.24
5-0	1.54	2.23	4.90	5.81		19.25	20.97
5.1	1.60	2.30	4.97	6.00		19.65	21.73
5.2	1.66	2.36	5.04	6.19		19.98	22.51
5.3	1.72	2.41	5.09	6.38		20.24	23.30
5.4	1.79	2.46	5.14	6.57		20.41	24.12
5.5	1.87	2.50	5.18	6.77		20.48	24.94
5.6	1.93	2.54	5.21	6.96			25.76
5.7	1.99	2.57	5.24	7.15			26.58
5.8	2.04		5.27	7.34			27.38
5.9	2.09			7.52			28.16
6.0	2.14			7.69			28.90
6.1	2.18			7.85			29.59
6.2	2.22			7.98			30.21
6.3	2.26			8.09			30.74
6.4				8.17			31.17
6.5				8.22			31.47
6.6							31.61

Mitoitus



## Korjauskertoimet

Lämpöt. °C	Korjauskertoimet, eteeniglykoli-/propeeniglykoliosuus (enintään 30 %)						
	25	30	40	50	60	65	100
-40.0	<sup>1)</sup>	<sup>1)</sup>	<sup>1)</sup>	<sup>1)</sup>	0.89	0.88	<sup>1)</sup>
-17.8	<sup>1)</sup>	<sup>1)</sup>	0.93	0.91	0.90	0.89	0.86
4.4	0.95	0.95	0.93	0.92	0.91	0.90	0.87
26.6	0.96	0.95	0.94	0.93	0.92	0.91	0.88
48.9	0.97	0.96	0.95	0.94	0.93	0.92	0.90
71.1	0.98	0.98	0.96	0.95	0.94	0.94	0.95
93.3	1.00	0.99	0.97	0.96	0.95	0.95	0.92
115.6	<sup>2)</sup>	<sup>2)</sup>	<sup>2)</sup>	<sup>2)</sup>	<sup>2)</sup>	<sup>2)</sup>	0.94

<sup>1)</sup> Alle jäämispisteen

<sup>2)</sup> Yli kiehumispisteen

**Esimerkki:** Tarvittava virtaus = 30 m<sup>3</sup>/h  
 Virtaus korjauksen jälkeen:  
 30 x 0,95 = 28 m<sup>3</sup>/h

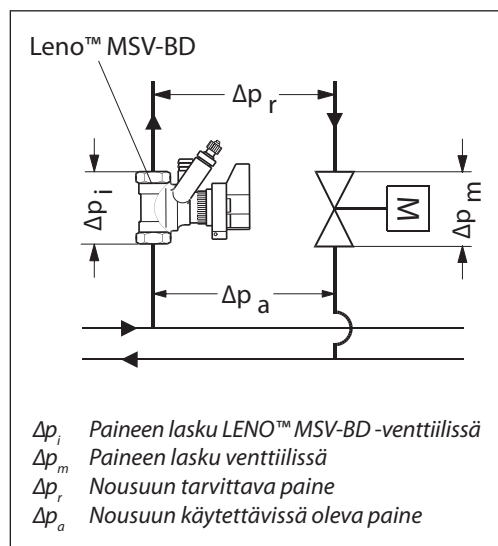
## Venttiilikoko ja asetus

Esimerkki:

Tunnettu Verkoston  
 enimmäisvirtaus  $Q = 2,0 \text{ m}^3/\text{h}$   
 $\Delta p_r = 15 \text{ kPa}$   
 $\Delta p_a = 45 \text{ kPa}$   
 $\Delta p_m = 10 \text{ kPa}$   
 $\Delta p_i = \Delta p_a - \Delta p_v - \Delta p_m$   
 $\Delta p_i = 45 \text{ kPa} - 15 \text{ kPa} - 10 \text{ kPa} = 20 \text{ kPa}$

Oikea venttiilikoko ja esiasetus ilmoitetaan virtauskaaviossa.  
 $Q = 2,0 \text{ m}^3/\text{h}$  ja  $\Delta p_i = 20 \text{ kPa}$

Leikkaa asetusviivat A:sta B:hen:  
 aseasetus 4,2, kun venttiilin koko on DN 20  
 – katso sivu 11.



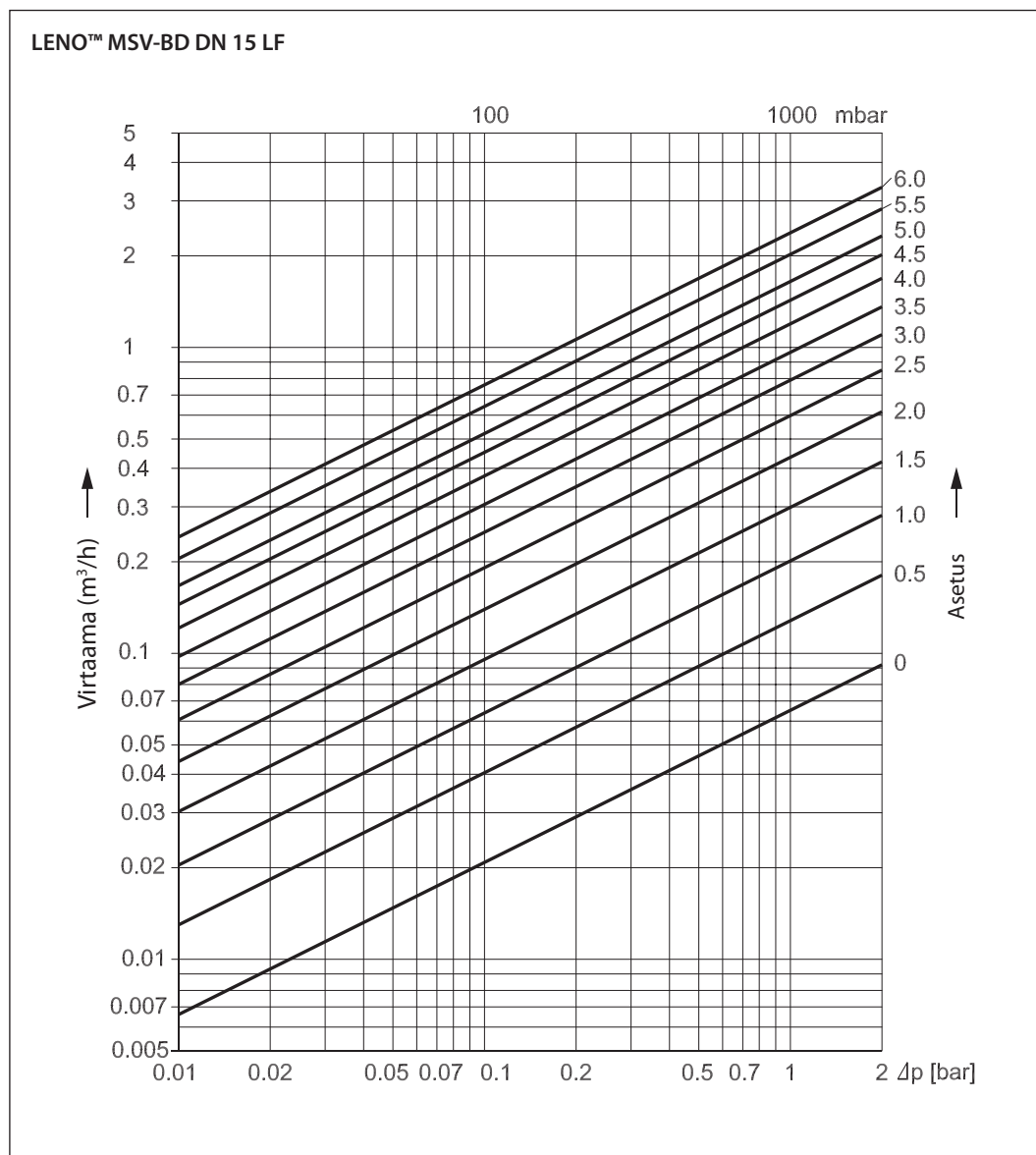
Asetus voidaan laskea myös seuraavan kaavan avulla:

$$k_v = \frac{Q(\text{m}^3/\text{h})}{\sqrt{\Delta p_i(\text{bar})}} = \frac{2,0}{\sqrt{0,20}} = 4,5 \text{ m}^3/\text{h}$$

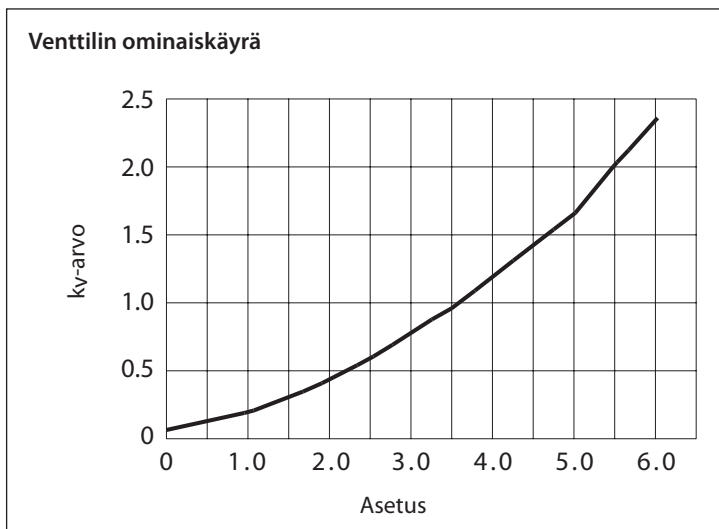
joka vastaa esiasetusta 4,2.



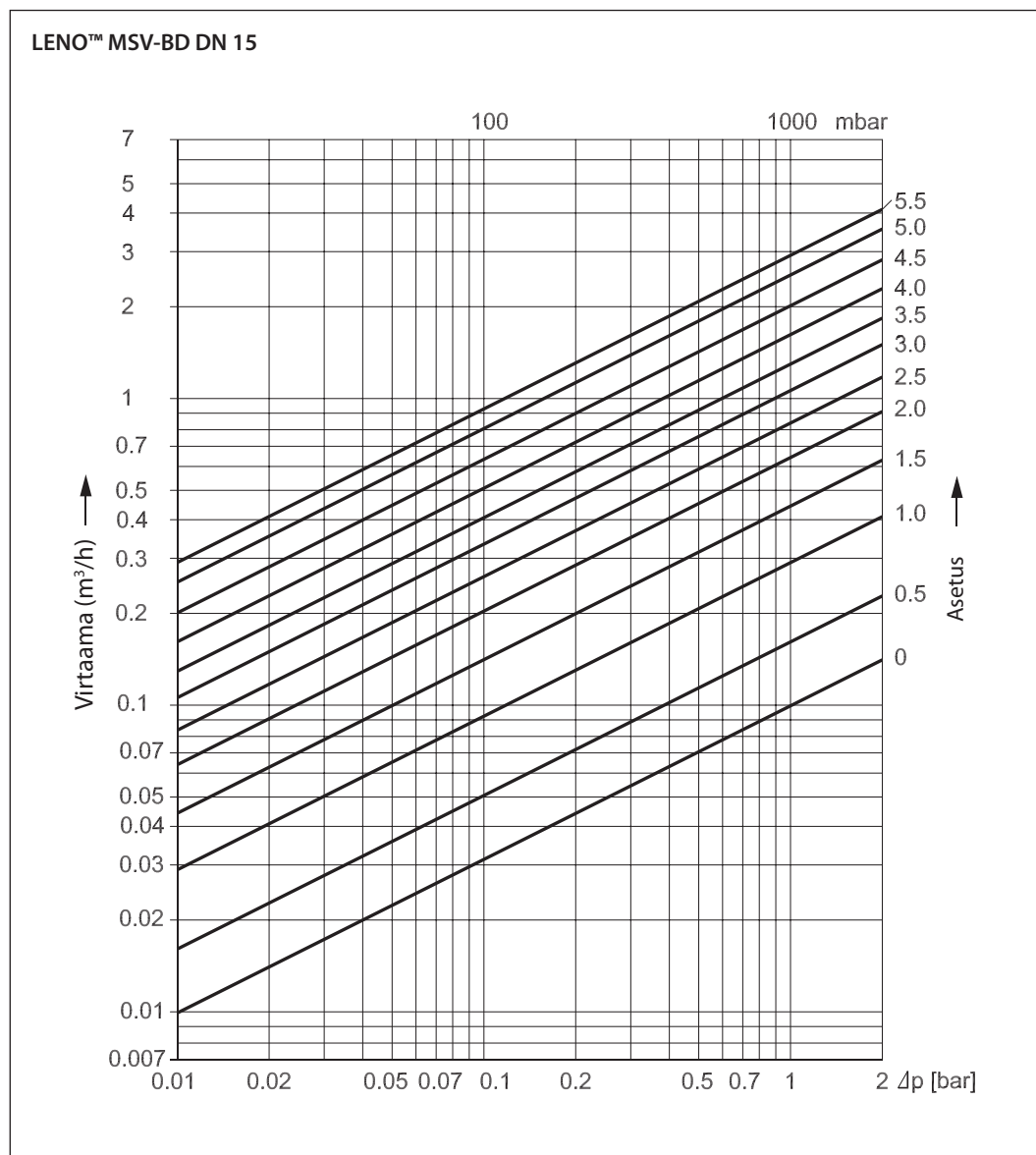
Venttiilin mitoituskäyrästä, DN 15 LF



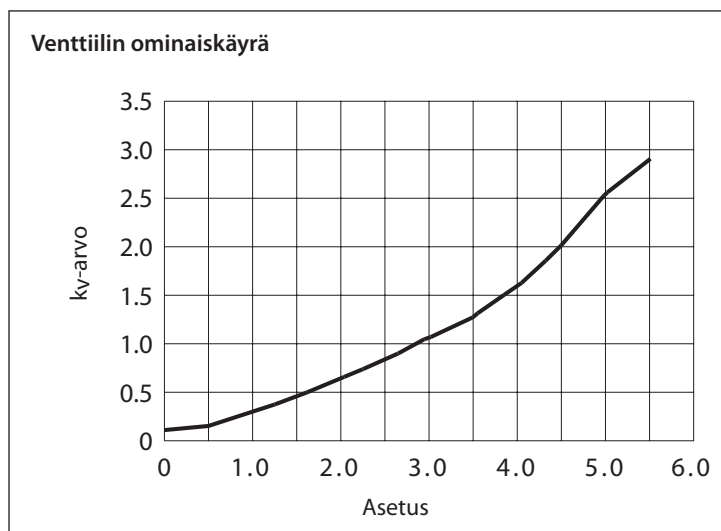
Asetus	$k_v$ -arvo
0.0	0.07
0.1	0.08
0.2	0.09
0.3	0.11
0.4	0.12
0.5	0.13
0.6	0.15
0.7	0.16
0.8	0.17
0.9	0.19
1.0	0.20
1.1	0.22
1.2	0.23
1.3	0.25
1.4	0.28
1.5	0.30
1.6	0.32
1.7	0.35
1.8	0.38
1.9	0.41
2.0	0.44
2.1	0.47
2.2	0.50
2.3	0.53
2.4	0.56
2.5	0.60
2.6	0.63
2.7	0.67
2.8	0.71
2.9	0.74
3.0	0.78
3.1	0.82
3.2	0.86
3.3	0.89
3.4	0.93
3.5	0.97
3.6	1.01
3.7	1.05
3.8	1.10
3.9	1.15
4.0	1.19
4.1	1.24
4.2	1.29
4.3	1.33
4.4	1.38
4.5	1.43
4.6	1.48
4.7	1.52
4.8	1.56
4.9	1.61
5.0	1.65
5.1	1.72
5.2	1.78
5.3	1.86
5.4	1.94
5.5	2.03
5.6	2.10
5.7	2.17
5.8	2.23
5.9	2.30
6.0	2.36
6.1	2.42
6.2	2.47
6.3	2.53



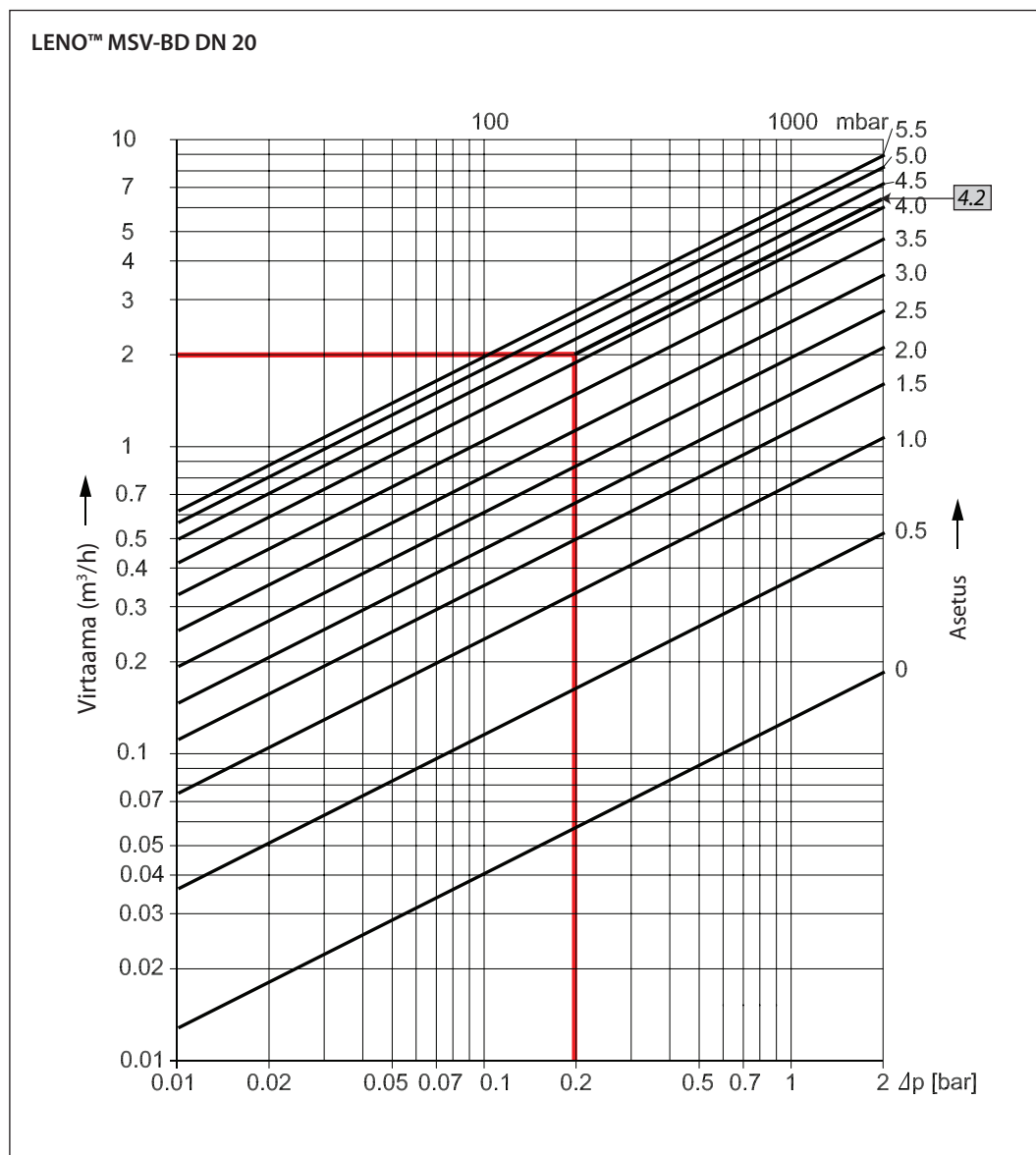
Venttiilin mitoituskäyrästä, DN 15



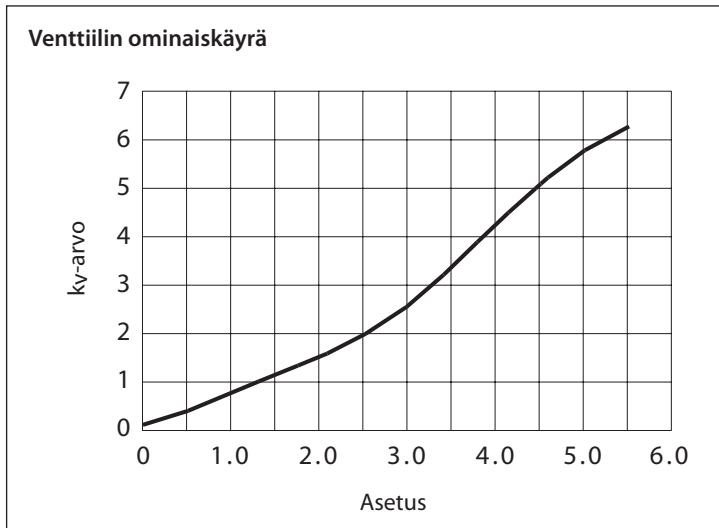
Asetus	k <sub>v</sub> -arvo
0.0	0.10
0.1	0.11
0.2	0.12
0.3	0.13
0.4	0.14
0.5	0.16
0.6	0.19
0.7	0.21
0.8	0.24
0.9	0.27
1.0	0.29
1.1	0.32
1.2	0.35
1.3	0.38
1.4	0.41
1.5	0.44
1.6	0.48
1.7	0.51
1.8	0.55
1.9	0.59
2.0	0.63
2.1	0.67
2.2	0.71
2.3	0.75
2.4	0.80
2.5	0.84
2.6	0.88
2.7	0.93
2.8	0.97
2.9	1.02
3.0	1.06
3.1	1.10
3.2	1.14
3.3	1.19
3.4	1.23
3.5	1.28
3.6	1.34
3.7	1.40
3.8	1.46
3.9	1.52
4.0	1.59
4.1	1.66
4.2	1.74
4.3	1.82
4.4	1.91
4.5	2.00
4.6	2.12
4.7	2.23
4.8	2.33
4.9	2.43
5.0	2.53
5.1	2.61
5.2	2.70
5.3	2.77
5.4	2.84
5.5	2.90
5.6	2.95
5.7	3.00



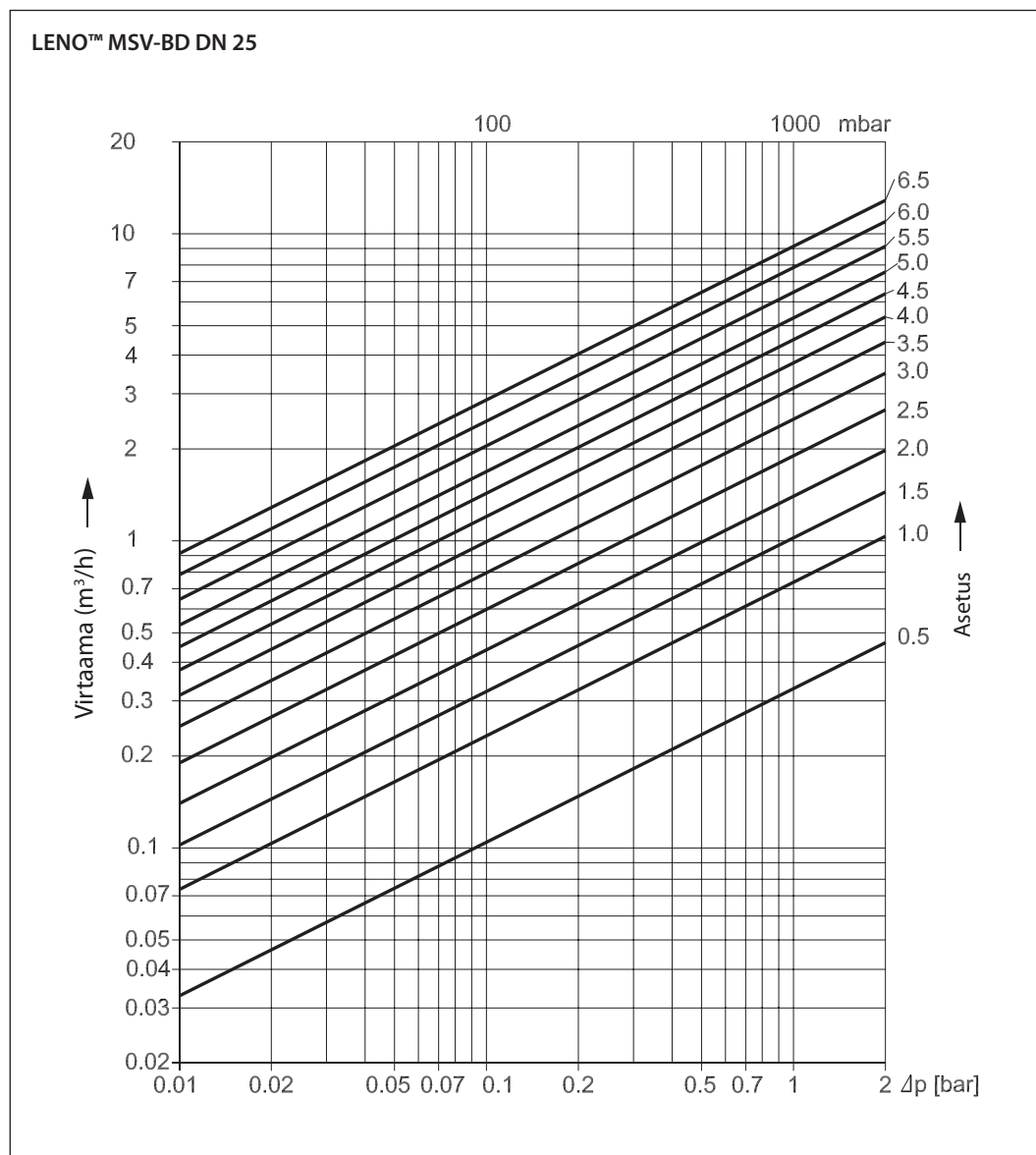
Venttiilin mitoituskäyrästä, DN 20



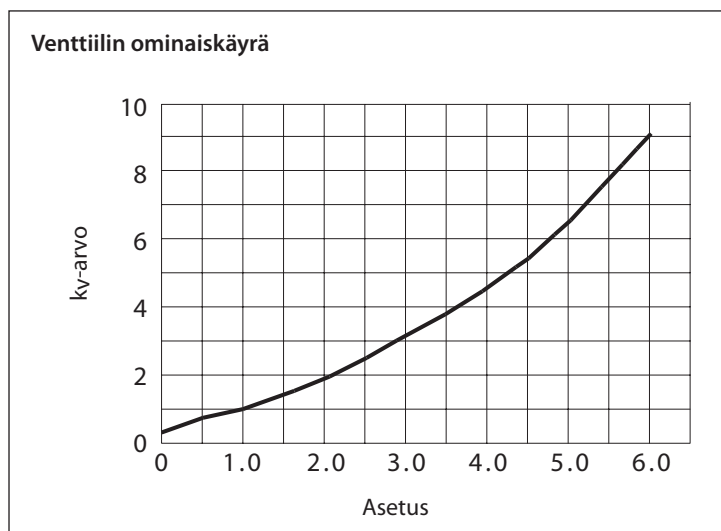
Asetus	$k_v$ -arvo
0.0	0.13
0.1	0.15
0.2	0.19
0.3	0.24
0.4	0.30
0.5	0.37
0.6	0.45
0.7	0.53
0.8	0.61
0.9	0.68
1.0	0.76
1.1	0.84
1.2	0.92
1.3	0.99
1.4	1.06
1.5	1.13
1.6	1.21
1.7	1.28
1.8	1.35
1.9	1.43
2.0	1.50
2.1	1.59
2.2	1.67
2.3	1.76
2.4	1.86
2.5	1.96
2.6	2.07
2.7	2.19
2.8	2.31
2.9	2.44
3.0	2.58
3.1	2.72
3.2	2.87
3.3	3.03
3.4	3.19
3.5	3.36
3.6	3.53
3.7	3.70
3.8	3.87
3.9	4.05
4.0	4.23
4.1	4.40
4.2	4.58
4.3	4.75
4.4	4.91
4.5	5.07
4.6	5.22
4.7	5.37
4.8	5.51
4.9	5.64
5.0	5.77
5.1	5.88
5.2	5.99
5.3	6.09
5.4	6.19
5.5	6.29
5.6	6.39
5.7	6.49
5.8	6.60



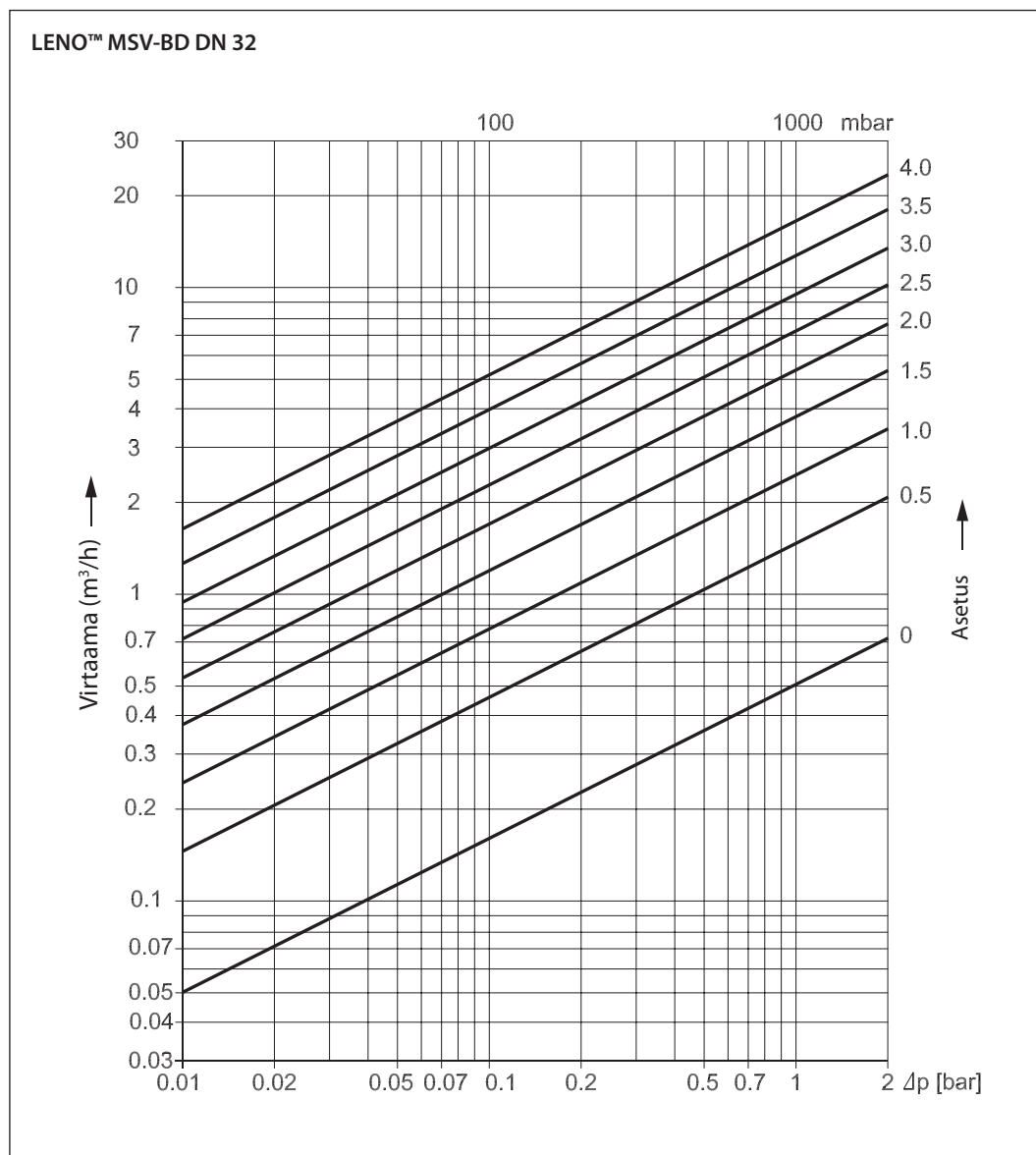
Venttiilin mitoituskäyrästä, DN 25



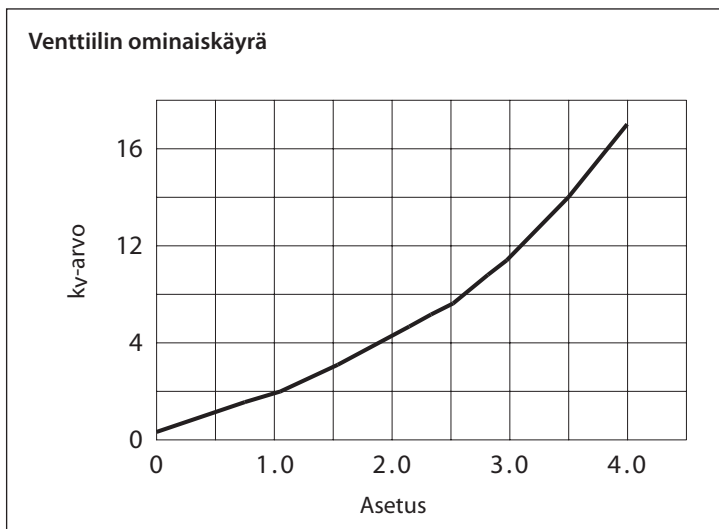
Asetus	k <sub>v</sub> -arvo
0.0	0.33
0.1	0.44
0.2	0.53
0.3	0.61
0.4	0.68
0.5	0.74
0.6	0.79
0.7	0.85
0.8	0.91
0.9	0.96
1.0	1.03
1.1	1.09
1.2	1.16
1.3	1.24
1.4	1.32
1.5	1.41
1.6	1.50
1.7	1.60
1.8	1.70
1.9	1.80
2.0	1.91
2.1	2.03
2.2	2.15
2.3	2.26
2.4	2.39
2.5	2.51
2.6	2.64
2.7	2.76
2.8	2.89
2.9	3.02
3.0	3.15
3.1	3.28
3.2	3.41
3.3	3.54
3.4	3.68
3.5	3.81
3.6	3.95
3.7	4.09
3.8	4.24
3.9	4.39
4.0	4.55
4.1	4.71
4.2	4.88
4.3	5.05
4.4	5.23
4.5	5.42
4.6	5.62
4.7	5.83
4.8	6.05
4.9	6.27
5.0	6.51
5.1	6.75
5.2	7.00
5.3	7.26
5.4	7.53
5.5	7.80
5.6	8.06
5.7	8.33
5.8	8.59
5.9	8.84
6.0	9.08
6.1	9.30
6.2	9.50



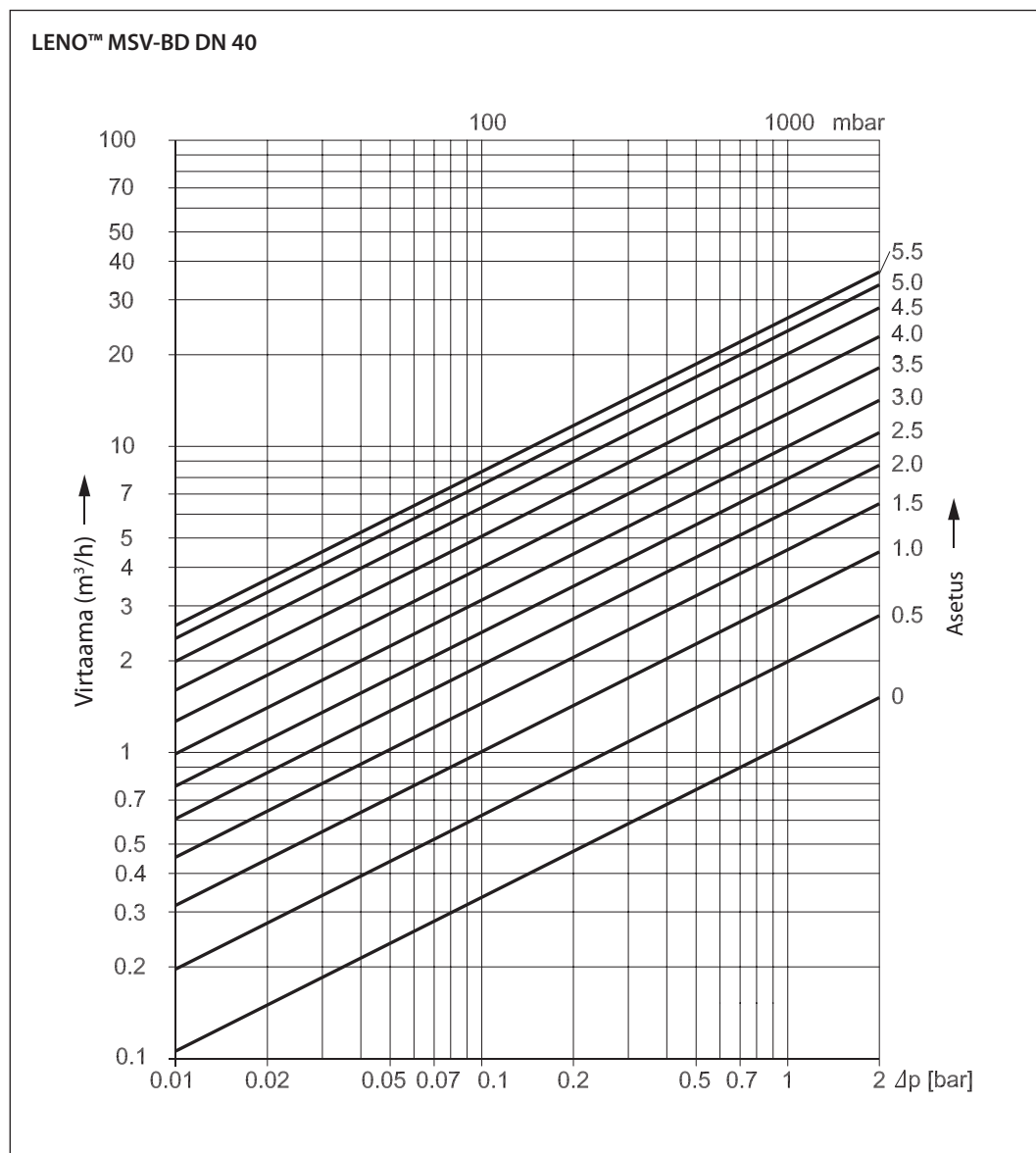
Virtauskaaviot, DN 32



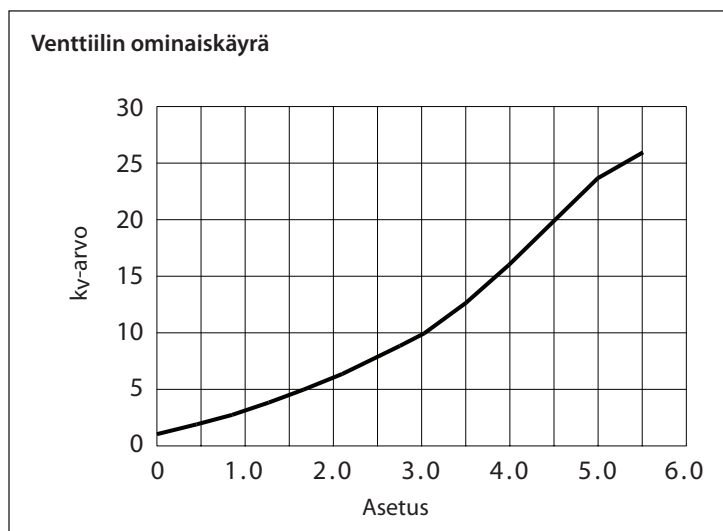
Asetus	$k_v$ -arvo
0.0	0.50
0.1	0.75
0.2	0.95
0.3	1.13
0.4	1.29
0.5	1.45
0.6	1.62
0.7	1.80
0.8	1.99
0.9	2.20
1.0	2.42
1.1	2.66
1.2	2.92
1.3	3.19
1.4	3.47
1.5	3.75
1.6	4.05
1.7	4.36
1.8	4.67
1.9	4.98
2.0	5.30
2.1	5.63
2.2	5.97
2.3	6.32
2.4	6.68
2.5	7.06
2.6	7.46
2.7	7.89
2.8	8.34
2.9	8.83
3.0	9.35
3.1	9.92
3.2	10.52
3.3	11.16
3.4	11.85
3.5	12.51
3.6	13.23
3.7	13.98
3.8	14.74
3.9	15.49
4.0	16.23
4.1	16.91
4.2	17.51
4.3	18.00



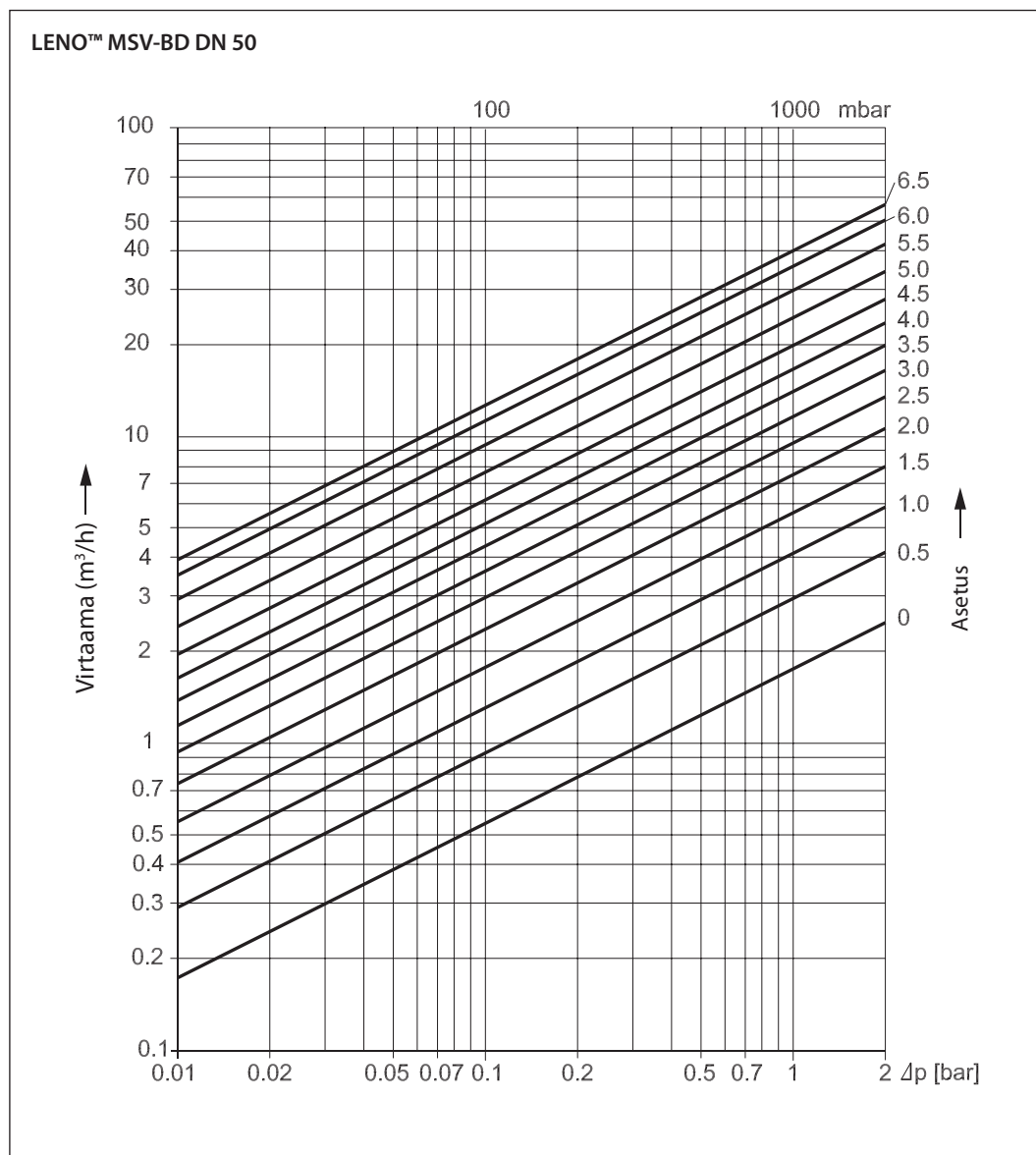
Virtauskaaviot, DN 40



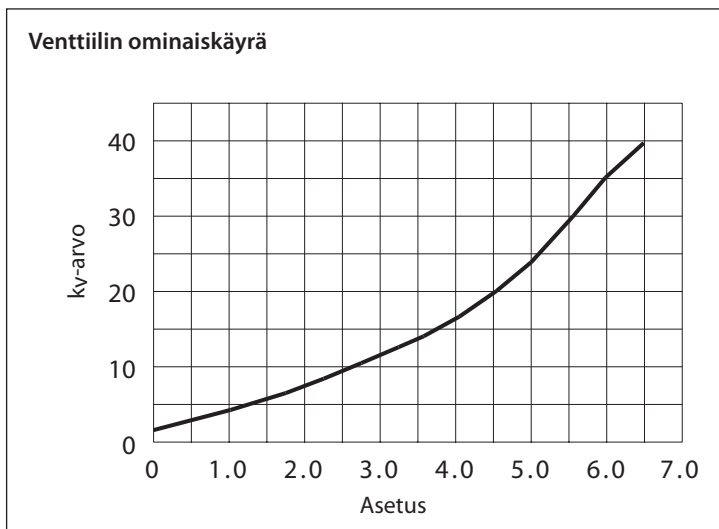
Asetus	$k_v$ -arvo
0.0	1.06
0.1	1.21
0.2	1.38
0.3	1.56
0.4	1.76
0.5	1.97
0.6	2.20
0.7	2.43
0.8	2.68
0.9	2.93
1.0	3.19
1.1	3.46
1.2	3.73
1.3	4.01
1.4	4.29
1.5	4.58
1.6	4.87
1.7	5.17
1.8	5.47
1.9	5.78
2.0	6.09
2.1	6.41
2.2	6.74
2.3	7.09
2.4	7.44
2.5	7.80
2.6	8.18
2.7	8.58
2.8	9.00
2.9	9.44
3.0	9.90
3.1	10.38
3.2	10.89
3.3	11.43
3.4	12.00
3.5	12.60
3.6	13.22
3.7	13.88
3.8	14.56
3.9	15.28
4.0	16.02
4.1	16.79
4.2	17.57
4.3	18.38
4.4	19.19
4.5	20.02
4.6	20.82
4.7	21.61
4.8	22.38
4.9	23.12
5.0	23.81
5.1	24.44
5.2	25.00
5.3	25.46
5.4	25.80
5.5	26.00



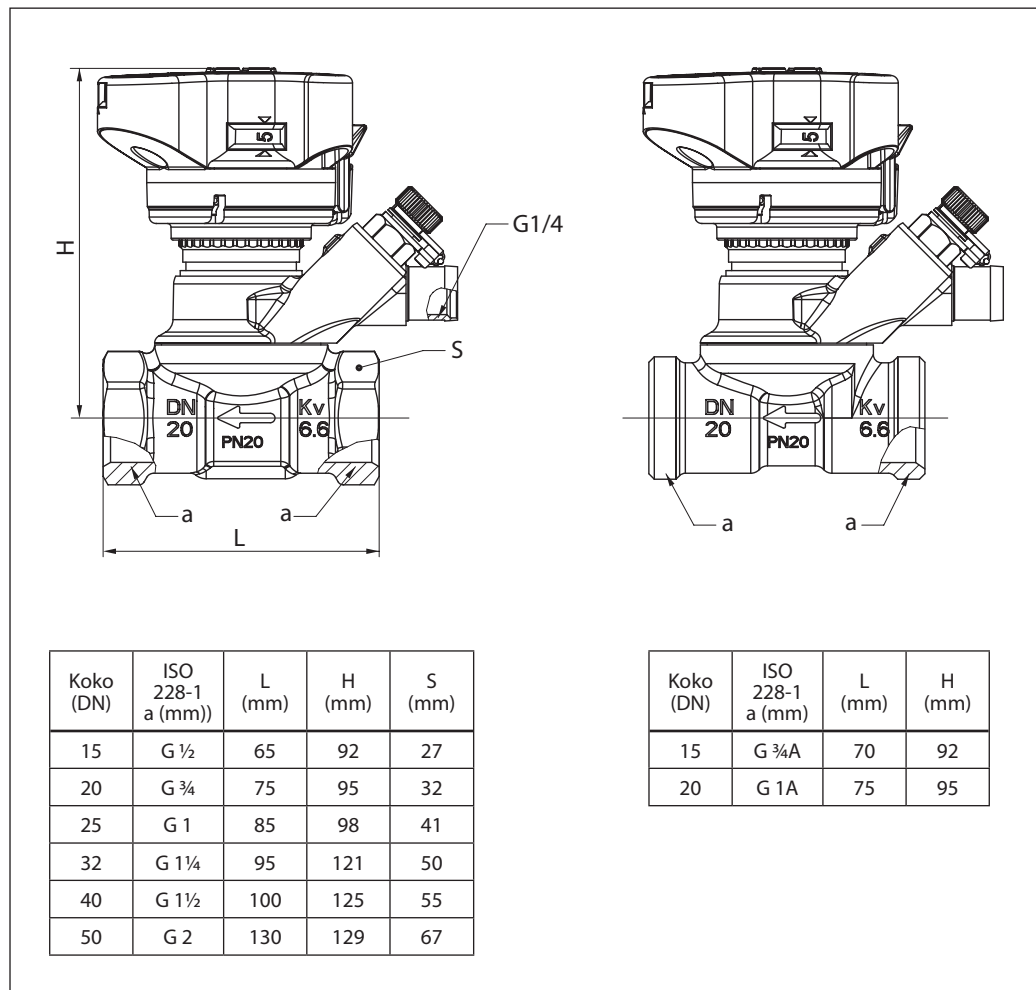
Virtauskaaviot, DN 50



Asetus	k <sub>v</sub> -arvo
0.0	1.74
0.1	2.03
0.2	2.28
0.3	2.51
0.4	2.73
0.5	2.95
0.6	3.16
0.7	3.38
0.8	3.61
0.9	3.85
1.0	4.10
1.1	4.37
1.2	4.65
1.3	4.95
1.4	5.26
1.5	5.59
1.6	5.93
1.7	6.28
1.8	6.64
1.9	7.01
2.0	7.39
2.1	7.78
2.2	8.17
2.3	8.56
2.4	8.96
2.5	9.36
2.6	9.76
2.7	10.17
2.8	10.58
2.9	10.99
3.0	11.41
3.1	11.84
3.2	12.27
3.3	12.71
3.4	13.16
3.5	13.62
3.6	14.10
3.7	14.60
3.8	15.12
3.9	15.66
4.0	16.23
4.1	16.84
4.2	17.47
4.3	18.14
4.4	18.84
4.5	19.59
4.6	20.38
4.7	21.21
4.8	22.08
4.9	23.00
5.0	23.96
5.1	24.96
5.2	26.00
5.3	27.07
5.4	28.17
5.5	29.30
5.6	30.44
5.7	31.64
5.8	32.83
5.9	34.01
6.0	35.14
6.1	36.23
6.2	37.24
6.3	38.14
6.4	38.93
6.5	39.56
6.6	40.00



Mitat





**Erityisominaisuudet**

LENO™ MSV-BD -venttiiliä voidaan käyttää lämmitys-, jäähdytys- ja kodin lämminvesijärjestelmissä.

Ominaisuudet	LENO™ MSV-BD
Tasapainotus/käyttöönotto	•
Asetus	•
Kiinteä aukko	
Itsetiivistyvät mittanipat	•
Digitaalinen asteikko näkyy useilta puolilta	•
Sulkutoiminto (kuulaventtiili)	•
Tyhjennys/täyttö	•
Tyhjennys/täyttö venttiilin molemmilta puolilta	•
Irrotettava kahva	•
Sulkuilmaisin	•
Kuusikoloavain kuulaventtiilille	•
Rinnakkaiset mittanipat	•
360 astetta kääntyvä mittausasema (poistohana ja mittanipat)	•

Asetusarvot ovat näkyvissä venttiilin päältä ja kaikilta sivuilta.

Asetus lukitaan painamalla kahva alas. Kun asetus on lukittuna, sulkutoimintoa voidaan käyttää asetuksen muuttumatta.

Kahva vapautetaan vihreän vivun tai 3 mm:n kuusiokoloavaimen avulla.

Asetuksen tahattoman muuttamisen estämiseksi kahva voidaan sinetöidä.

Järjestelmä voidaan tyhjentää ja täyttää kuulaventtiilin molemmilta puolilta.

Ulkokierteisiä venttiileitä on DN15 ja DN20 kokoisina, ja ne sopivat Danfossin vakioliittimiin. DN15:ssä on standardin DIN V 3838 mukainen Eurocone-kierre.

LENO™ MSV-BD -venttiilin vuotoluokka on A standardin BS7350:1990 mukaan. Kuulaventtiili on täysin tiivis.

LENO™ MSV-BD:n mittaustarkkuus on 8 prosenttia 25 prosenttiin enimmäisasetuksesta. Tarkkuus on standardin BS7350:1990 mukainen.

Mittauslaitteissa on oltava 3 mm:n mittausneulat. Danfossin mittauslaitteissa PFM 3000 ja 4000 on kaikki tarpeelliset venttiilitiedot.

Venttiilikoot ..... DN 15 (LF) – DN 50  
 Paineluokka ..... PN20  
 Staattinen testipaine ..... 25 bar  
 Toimintalämpötila ..... -20...+120 °C  
 Toiminta-alue ..... 10–100 %  $k_{VS}$ -arvosta

Venttiilin runko on valmistettu DZR-messingistä.

Kuula on valmistettu kromipäällysteisestä messingistä.

O-renkaat on valmistettu EPDM-kumista.





## Oy Danfoss Ab

Kivenlahdentie 7

02360 Espoo

Puh. ~~(09) 802 81~~

Faksi: ~~(09) 802 8521~~

Sähköposti: [lvi@danfoss.fi](mailto:lvi@danfoss.fi)

[www.danfoss.fi](http://www.danfoss.fi)



---

Danfoss ei vastaa luetteloissa, esitteissä tai muissa painotuotteissa mahdollisesti esiintyvistä virheistä. Danfoss pidättää itselleen oikeuden tehdä ennalta ilmoittamatta tuotteisiinsa muutoksia, myös jo tilattuihin, mikäli tämä voi tapahtua muuttamatta jo sovittuja suoritusarvoja. Kaikki tässä materiaalissa esiintyvät tavaramerkit ovat asianomaisten yritysten omaisuutta. Danfoss ja Danfoss logo ovat Danfoss A/S:n tavaramerkkejä. Kaikki oikeudet pidätetään.