

## Altech termostaatti M30



### Käyttöalue

Termostaatti asennetaan termostaattipatteriventtiin runkoon. Termostaatti ja TRV-runko säätävät yhdessä huonelämpötilaa muuttamalla patterin läpi virtaavan lämmitysveden määrää. Termostaattiset patteriventtiilit asennetaan vesilämmitysjärjestelmien menopuolelle tai joissakin tapauksissa patterien tai muiden lämmittimien paluupuolelle. Termostaatit ovat eurooppalaisen standardin EN 215 mukaisia. Termostaatit, joissa on M30x1,5 -kiinnitys, sopivat kaikkiin patteriventtiilirunkoihin ja patteriventtiilien sisäosiin, joissa on M30 x 1,5 -kiinnitys ja 11,5 sulkumitta.

### Ominaisuudet

- A-luokan energiatehokkuus TELL luokituksen mukaisesti
- Eurooppalaisen standardin EN 215 mukainen M30 x 1,5 kiinnitys
- Saatavissa nestetäytteisellä anturilla
- Moderni, ergonominen malli
- Kompakti koko
- Helppo puhdistaa

LVI-numero	Dahl pikakoodi	Nimi	Liitäntä	Väri
4032815	ZR75	TERMOSTAATTI M30 VALK ALTECH	M30 x 1.5	valkoinen

### Rakenne

Patteritermostaatti koostuu seuraavista osista:

- Säätörengas, joka koostuu suojahatusta ja päätelevystä
- M30 x 1.5 -kiinnitys ja 11,5 sulkumitta
- Anturi suojataskulla
- Sisäinen anturi
- Nestetäytteinen anturi
- Karakokoonpano
- Liitinmutteri

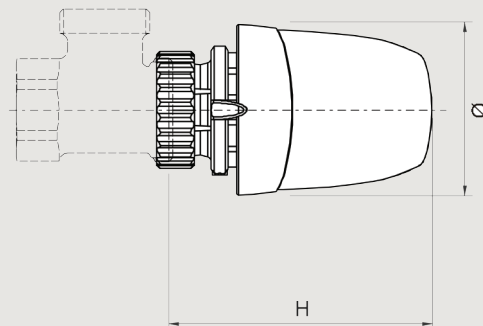
### Materiaalit

- Säätörengas, suojahattu ja päätylevy muovია, vaihtoehdot valkoinen RAL9016
- Suojatasku ja karakokoonpano muovია
- Liitinmutteri niklattua messinkiä

### Tekninen erittely

Termostaatin kiinnitys M30

- Asetusalue \* 1...5  
6...28°C (43...82°F)
- Sulkumitta 11,5 mm



H kiinni (mm)	H auki (mm)	Ø (mm)
73	79	49

## Altech termostaatti M30

### Toiminta

Tämän tyyppinen patteritermostaatti ohjaa termostaattisen patteriventtiilin toimintaa. Termostaatin ympärillä liikkuva sisäilma aiheuttaa termostaatin sisällä olevan termoelementin laajentumisen huonelämpötilan noustessa. Tällöin termostaatti ohjaa venttiiliä sulkeutumaan. Huonelämpötilan muuttuessa termostaatti säätyy samassa suhteessa. Termostaatti sallii ainoastaan sen vesimäärän virrata läpi venttiilistä, jolla pidetään huonelämpötila termostaattiin asetetussa arvossa.

Termostaatit, joissa on M30\*1.5 kiinnitys patteriventtiiliin, on valmistettu standardin EN215 mukaisesti.

Patteritermostaatin ominaisuuksien ja EN215 standardin vaatimusten vertailu.

	Altech	EN215 vaatimukset
Minimi asetuslämpötila	6°C	5...12°C
Maksimi asetuslämpötila	28°C	≤ 32°C
Hystereesi	0.45K	≤ 1.0K
Staattisen paineen vaikutus	0.22K	≤ 1.0K
Lämmitysväliaineen vaikutus	0.8K	≤ 1.5K
Vasteaika	23 min.	≤ 40 min.

**HUOMAA:** Kaikki °C arvot on määritetty ihanteelliselle virtaukselle. Arvot voivat erota annetuista arvoista riippuen asennuskohteesta ja ilmavirrasta.

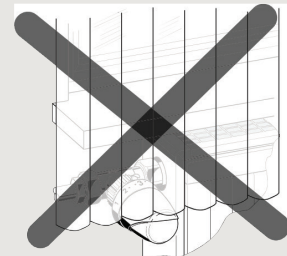
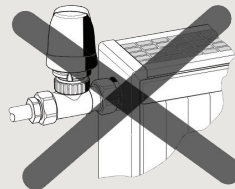
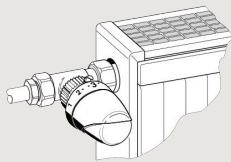
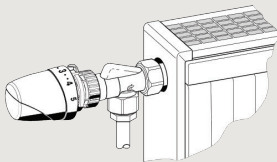
Patteritermostaatin lämpötila-alueet:

Asetus	*	1	2	3	4	5
°C	6	14	18	21	24	28

### Huomaa:

- Kattilakiven muodostumisen ja korroosion estämiseksi väliaineen on oltava VDI 2035 -ohjearvojen mukaista
- Lisäaineiden on sovellettava EPDM-tiivisteille
- Ennen ensikäyttöä järjestelmä on huuhdeltava huolellisesti kaikki venttiilit täysin avoimina
- Reklamaatioita tai korvausvaatimuksia ei hyväksytä, ellei ylläesitettyjä määräyksiä ole noudatettu

Asennusesimerkkejä:



Oikeat ja väärät asennustavat.

# Altech

Altech on Dahlin teknisten tuotteiden tuotemerkki. Altech tuotteissa Dahl tarjoaa asiakkailleen emoyhtiönsä Saint-Gobainin maailmanlaajuisen osto-organisaation ja alan johtavan yrityksen suuren ostopotentiaalin tuoman hyödyn. Altech tuotteet tarjoavat hinta-laatu -suhteeltaan parhaan ratkaisun.