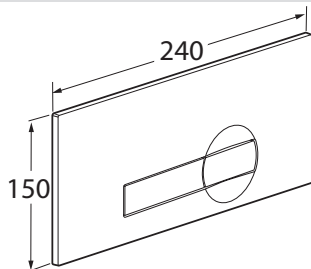


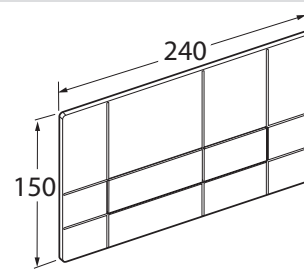


<b>FI</b>	Etulevyn asentaminen
<b>SE</b>	Frontluckans montering
<b>NO</b>	Montering av trykkplaten
<b>GB</b>	Plate for the bracket set
<b>RU</b>	Установка панели
<b>EE</b>	Vajutusnupu paigaldamine
<b>LV</b>	Nuleidimo plokštelēs tvirtinimas
<b>LT</b>	Paneļa uzstādīšana

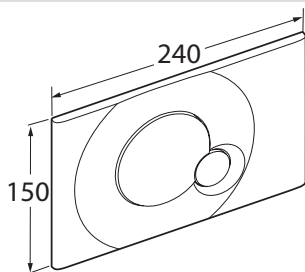
69099 Andante



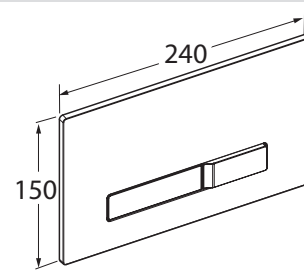
69097 Animato



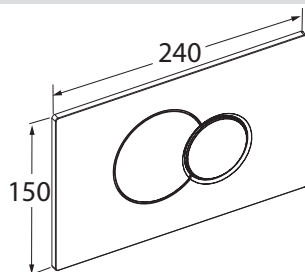
69100 Dolce



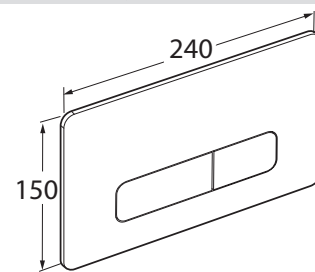
69093 Even



69845 Festivo



69098 Legato

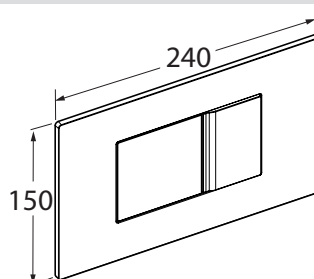


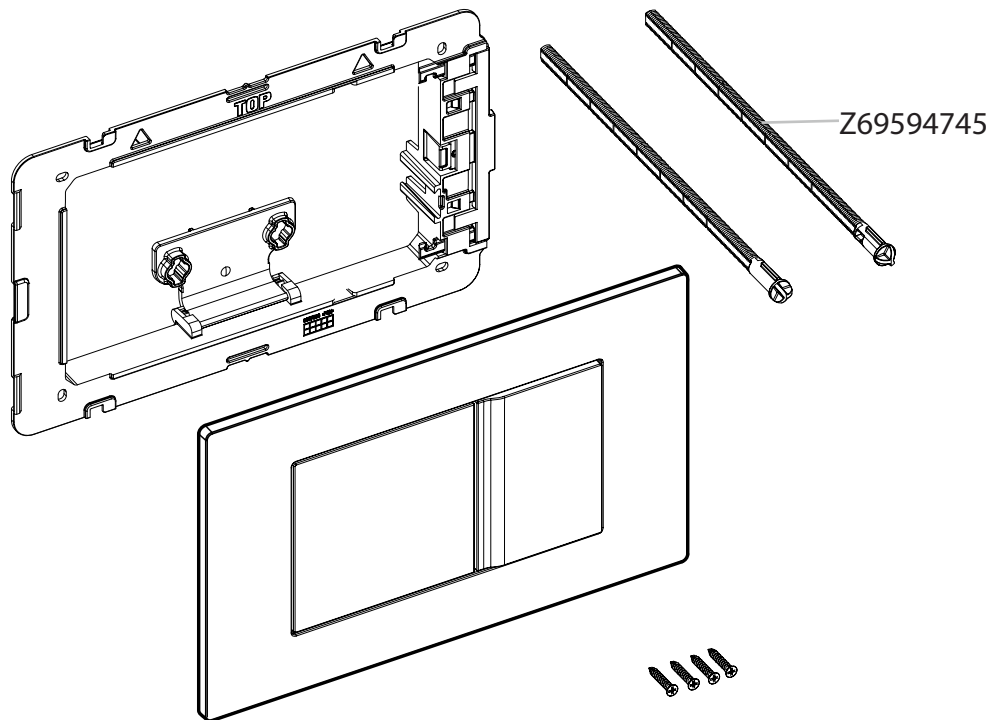
69088 Prado

69089 Prado

69090 Prado

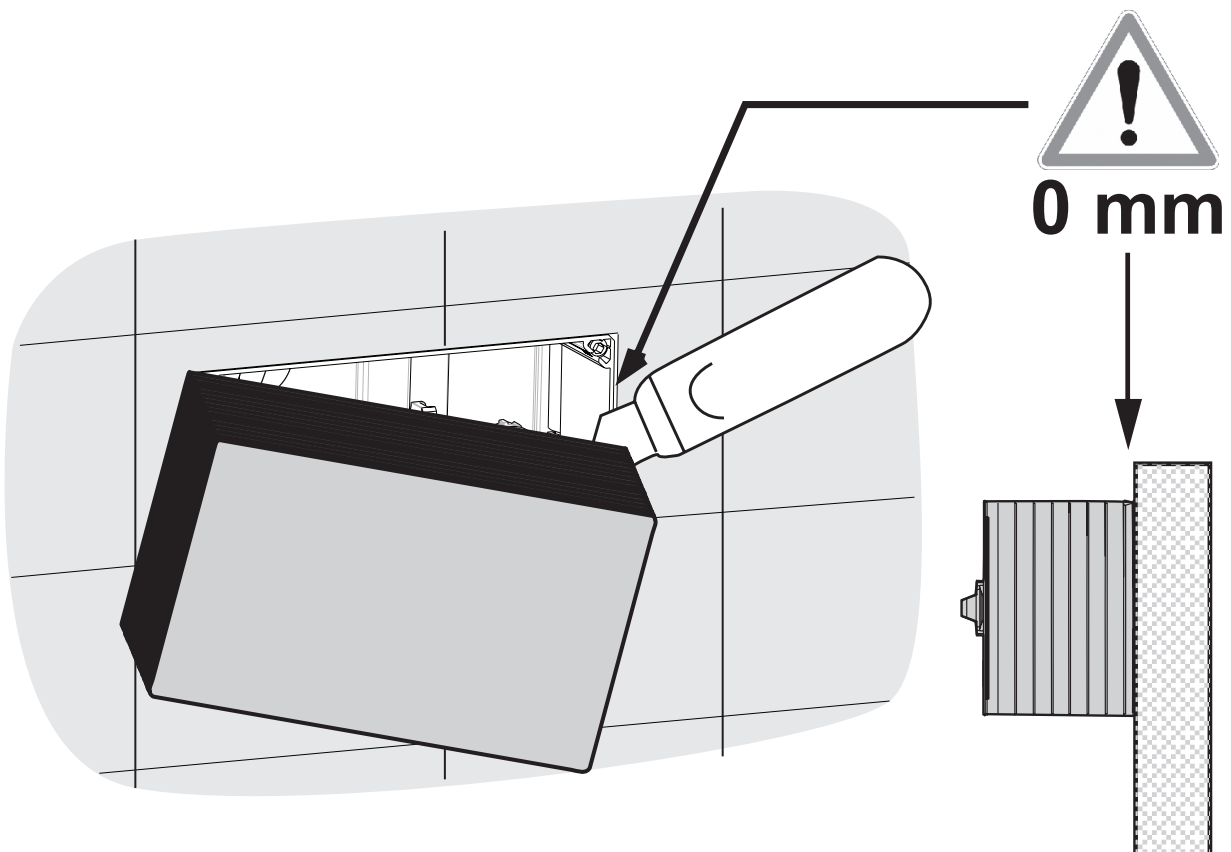
69091 Prado





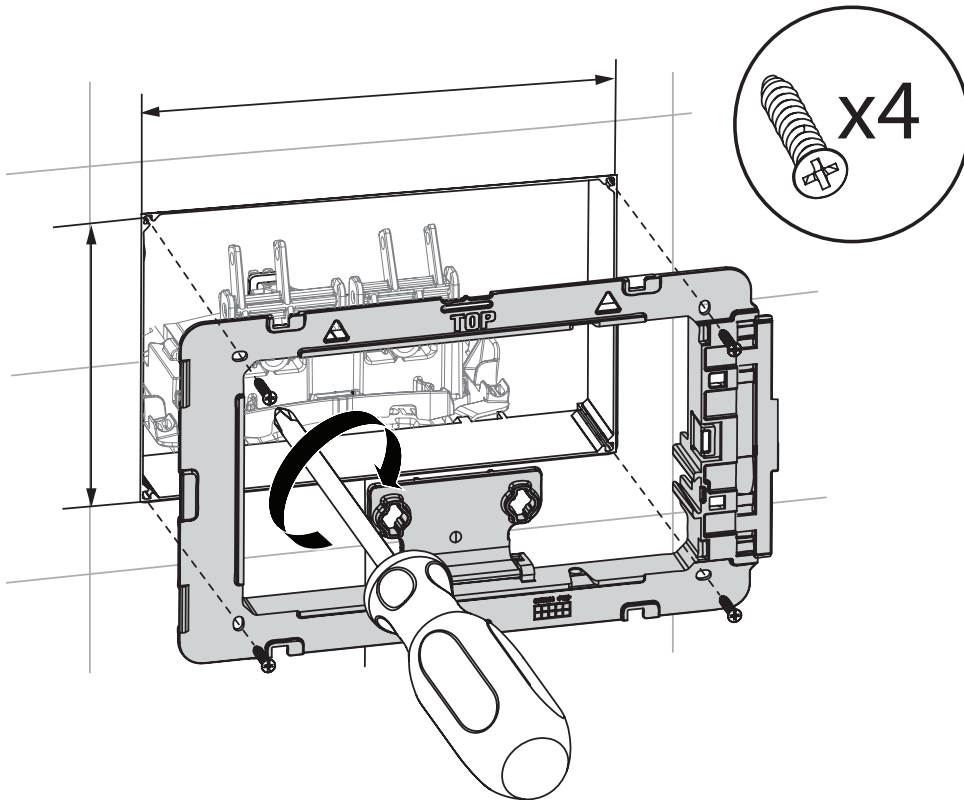
1

Huoltotunnelin leikkaaminen • Skära servicetunneln • Utskjæring av servicetunnel • Cutting the hole for the frontpanel  
Подготовка отверстия под монтажную панель • Hooldusava lõikamine • Vietos plokštelēs tvirtinimui parengimas  
Montāžas paneļa atveres sagatavošana

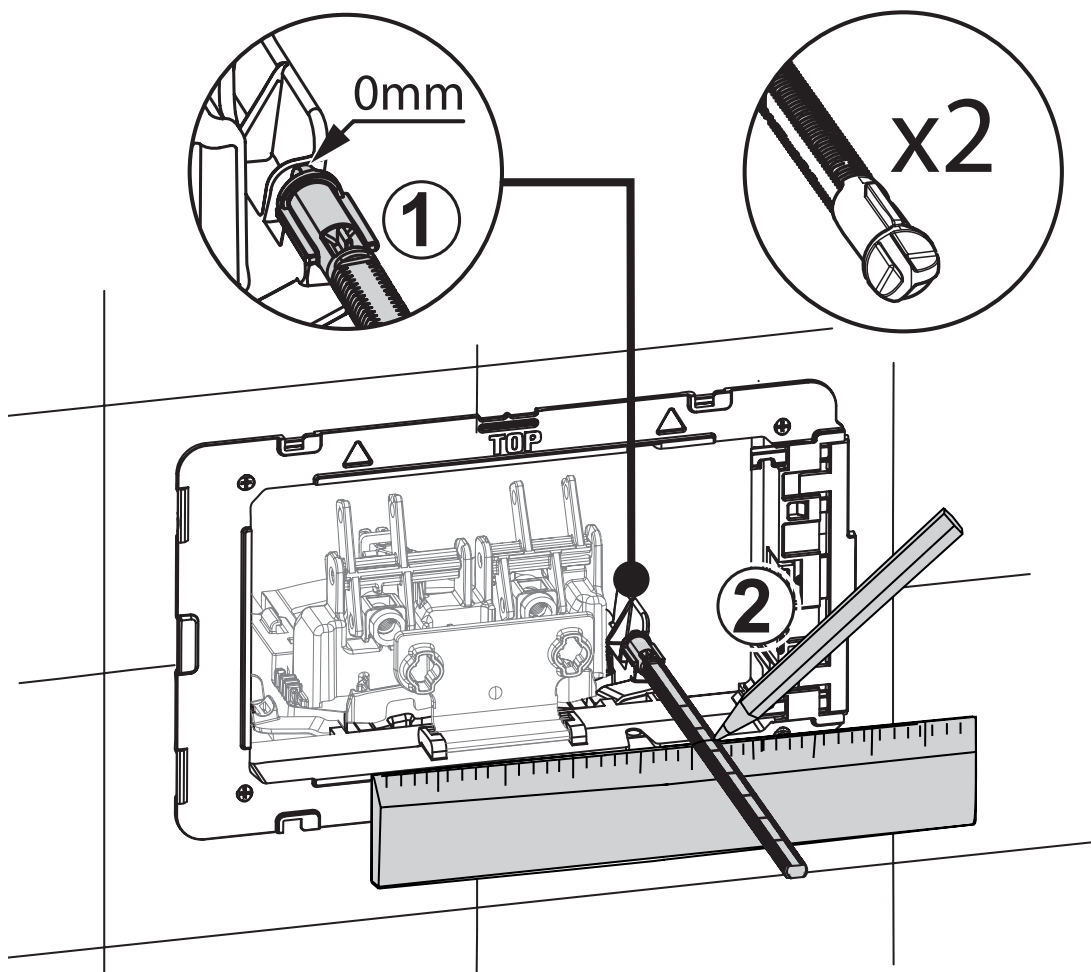


2

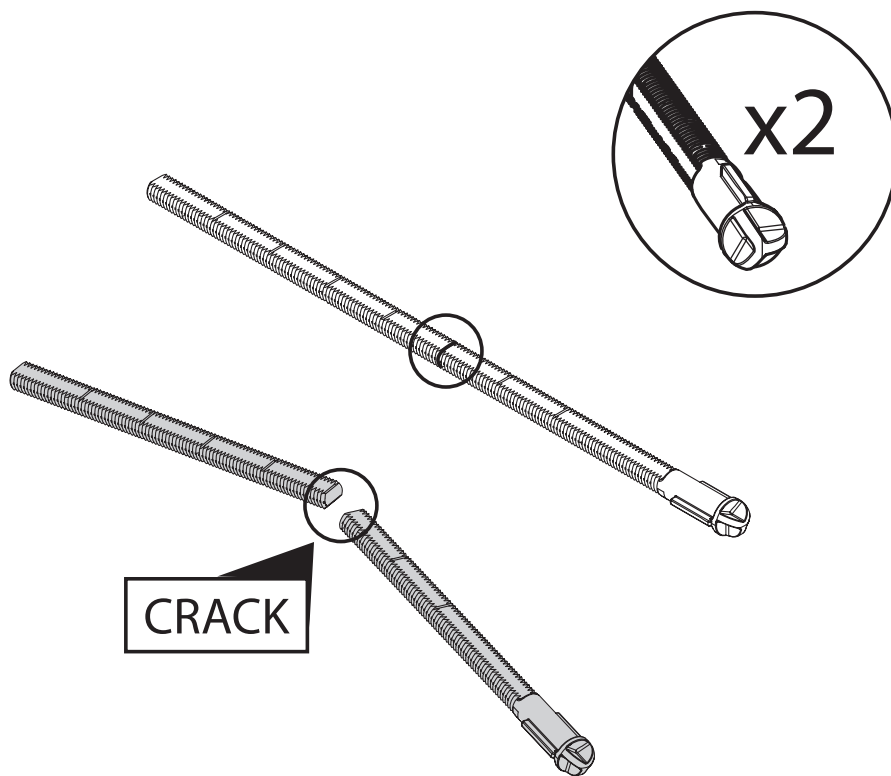
Asennus • Montering • Attachment • Установка карамки под панель • Paigaldamine Plokštelės rėmelio virtinimas • Montāžas stenda uzstādīšana



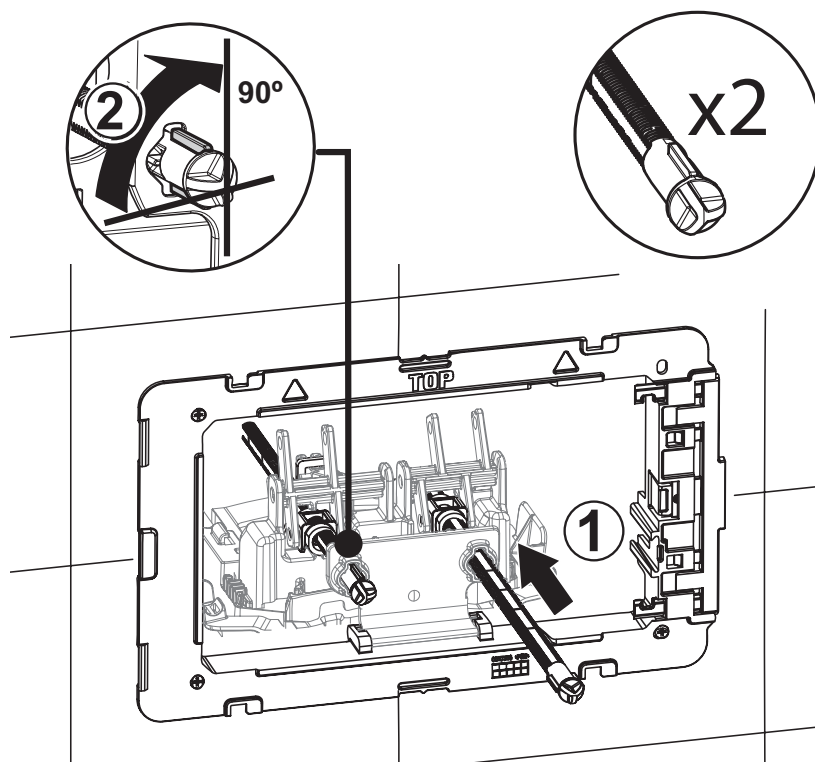
3



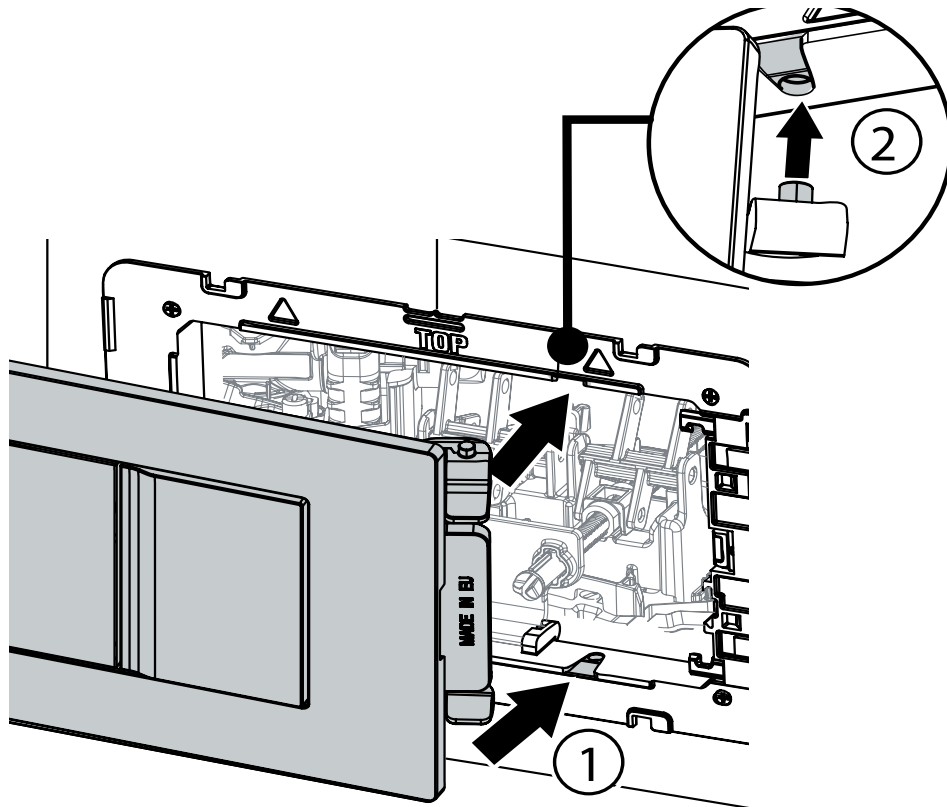
4



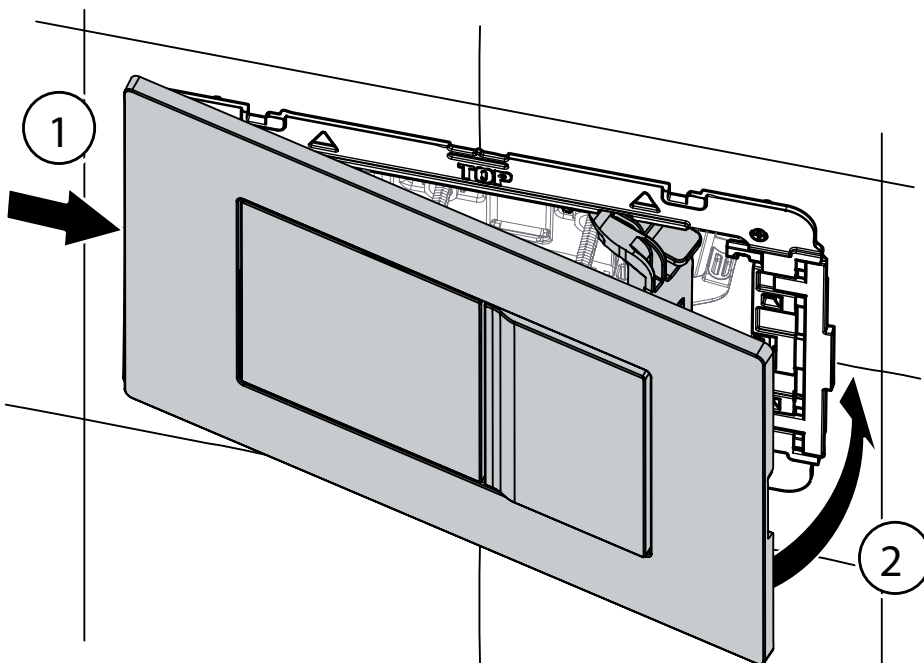
5

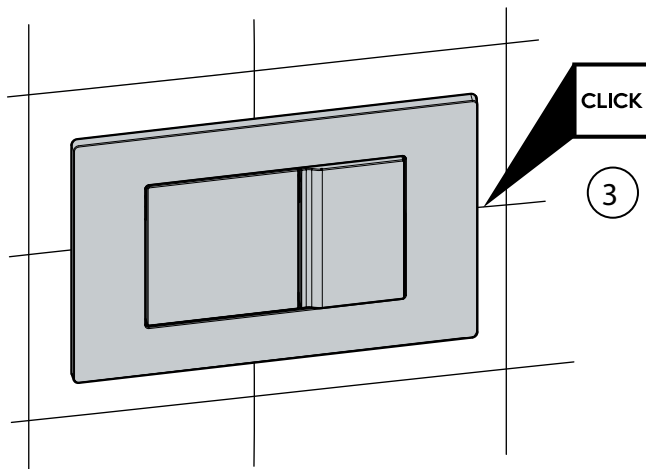


6



7





Vedlikeholdstips • Skötselråd • Hoito-ohje • Care instructions • Советы по уходу • Hooldusjuhend • Priežiūros patarimai • Kopšanas padomi

- FI** Tee puhdistus usein puhdistusongelmien ehkäisemiseksi. Huuhtelunapin puhdistamiseen ei saa käyttää posliinille tarkoitettua puhdistusainetta. Puhdista huuhtelunappi lämpimällä vedellä ja saippualla. Kuivaa liinalla. Posliinille tarkoitettu puhdistusaine ei sovi muoville tai kromatuille osille. Siksi sen toistuva käyttäminen saattaa vahingoittaa huuhtelunappia.
- SE** "Rengör ofta så uppstår inga rengöringsproblem. Till spolknappen ska rengöringsmedel för porslin undvikas. Till spolknappen ska varmvatten och tvål användas samt eftertorka med trasa". Rengöringsmedel till porslin är inte avsett för plastmaterial/kromade detaljer och kan därmed riskera skada spolknappen vid frekvent användning.
- NO** "Rengjør ofte, så oppstår det ingen rengjøringsproblemer. Unngå rengjøringsmiddel for porselen på spyleknappen. Spyleknappen rengjøres med varmt vann og såpe, og tørkes etterpå med en klut." Rengjøringsmiddel for porselen er ikke egnet for plastmaterialer/forkrommede detaljer, og kan derfor skade spyleknappen ved hyppig bruk.
- GB** "Clean regularly to prevent cleaning problems. Avoid using cleaning agents for porcelain on the flush button. Use hot water and soap on the flush button and wipe dry using a cloth". Cleaning agents for porcelain are not intended for plastic/chrome parts and risk damaging the flush button if used frequently.
- RU** «Регулярный уход предотвращает возникновение проблем с чисткой. При чистке кнопки слива следует избегать использования чистящих средств, предусмотренных для керамики. Для чистки кнопки слива используйте теплую воду и мыло, затем протрите ее сухой салфеткой». Средства для чистки керамики не предназначены для ухода за пластмассовыми/хромированными деталями, при их частом использовании возникает риск повреждения поверхности кнопки слива.
- EE** „Puhastage potti sageli, siis ei teki puhastamisel mingeid tõsisemaid probleeme. Loputusnappu ei tohi puhastada portselani puhastamiseks mõeldud vahenditega. Kasutage lopetusnupu puhastamiseks sooja vett ja seepi ning kuivatage nappu pärast lapiga". Portselani puhastusvahendid ei ole ette nähtud plastmaterjalidele/kroomitud detailidele ja võivad seetõttu sagedase kasutamise puhul nappu rikkuda.
- LV** Norint palaikyti švarą, patariama valyti dažnai. Porcelianui skirtos valymo priemonės netinka vandens nuleidimo mygtukui. Tam patariama naudoti šiltą vandenį su muilu, po to nusausti pašluoste. Porceliano valymo priemonės taip pat netinka plastmasinėms, chromuotoms detalėms – dažnai valant didėja rizika sugadinti šį mygtuką.
- LT** „Ja bieži veiksiet tīršanu, jums neradīsies tīršanas problēmas. Skalošanas pogas apkopei jāizvairās no tīršanas līdzekļiem, kas paredzēti porcelānam. Skalošanas pogas apkopei jāizmanto silts ūdens un ziepes, un pēc apkopes tā jānosusina ar lupatiņu." Porcelāna tīršanas līdzekļi nav paredzēti plastmasas/hromētu detaļu kopšanai un tāpēc, tos bieži izmantojot, tiks bojāta skalošanas pogas virsma.



**IDO Kylpyhuone Oy**

Myynti, markkinointi  
ja kylpyhuonenäyttely

Kaupintie 2  
00440 Helsinki

Tekninen neuvonta  
Puh. 010 662 304  
[www.ido.fi](http://www.ido.fi)

**IDO Bathroom Ltd**

Marketing and sales  
Kaupintie 2, FI-00440  
Helsinki  
Finland  
tel. +358 10 662300/  
export  
fax +358 10 6623620  
[www.idobathroom.com](http://www.idobathroom.com).

**IDO Badrum**

Box 1183  
171 23 Solna  
tfn 08-442 57 00  
fax 08-667 80 31  
[www.ido.se](http://www.ido.se)

**IDO Showroom**

Svetsarvägen 8-10, Solna  
Öppettider: se [www.ido.se](http://www.ido.se)

**IDO Badrum Oy Ab**

Krämarvägen 2  
00440 Helsinki

Teknisk rådgivning  
Tel. 010 662 304  
[www.ido.fi](http://www.ido.fi)

**IDO Bathroom Ltd в Москве:**

ООО «Санитек Трейдинг»,  
Москва 121059  
ул. Брянская, д. 5, 10 этаж  
Тел. +7 495 933 79 40  
Бесплатная междугородняя  
линия: 8-800-2000-408  
[www.sanitec-russia.ru](http://www.sanitec-russia.ru)

**IDO Bathroom Ltd в Киеве:**

ООО «Санитек Трейдинг»,  
04073, г. Киев,  
Куреневский пер. 12,  
БЦ "Форум Кинетик", офис  
А/301  
Тел. +38 044 581-33-00  
[www.idoukraine.com.ua](http://www.idoukraine.com.ua)

**Porsgrund Bad AS**

Postboks 260, 3901 Porsgrunn  
Frednesøya 21, 3933 Porsgrunn  
Tlf.: 35 57 35 50  
[www.porsgrundbad.no](http://www.porsgrundbad.no)