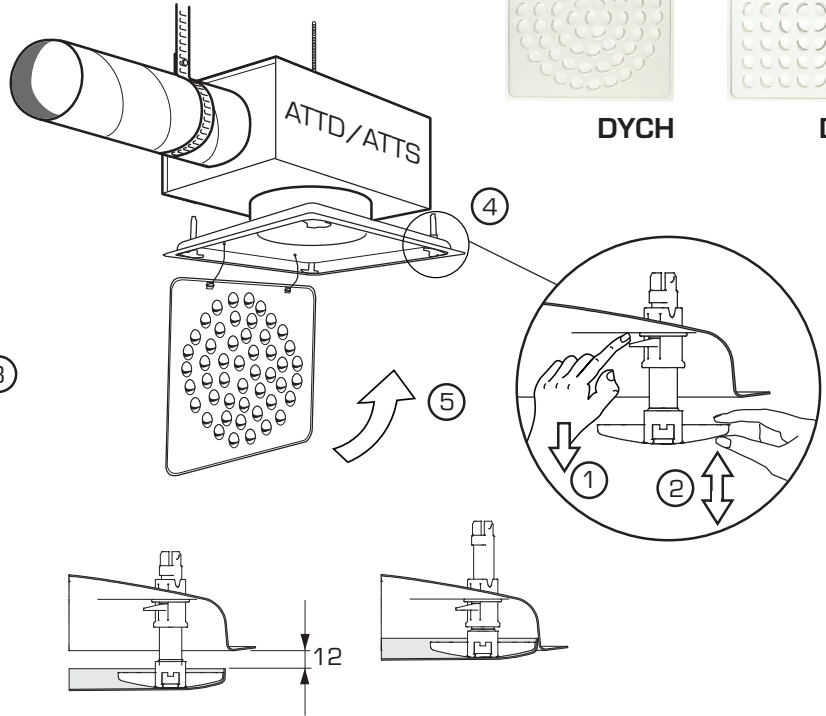
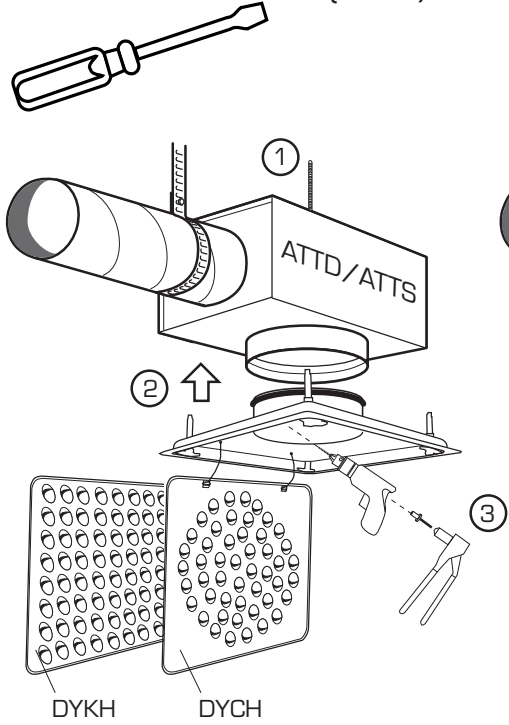
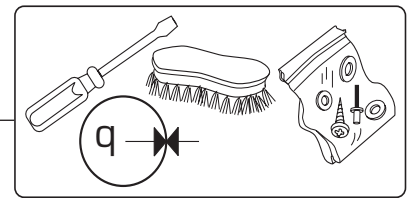


# DYCH/DYKH

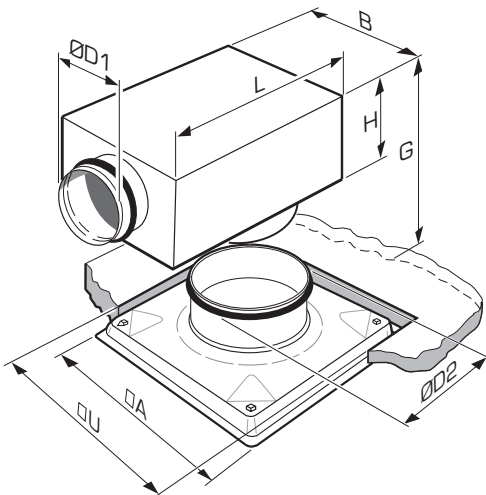
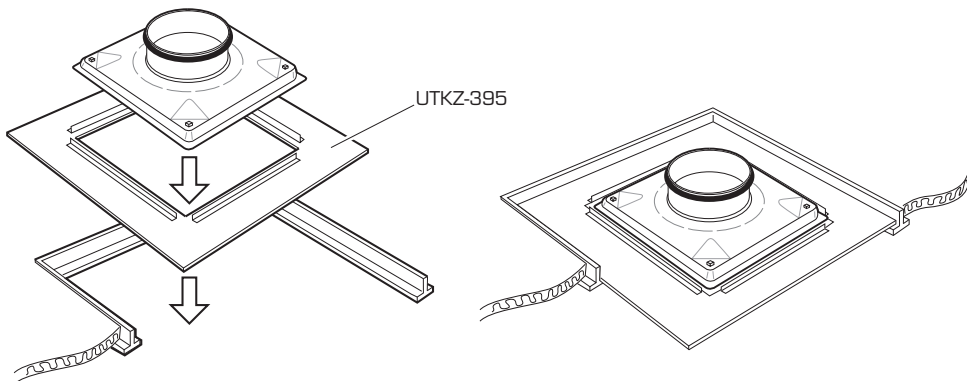
(DYCC/DYKC = DYCH/DYKH + ATTD)



DYCH



DYKH



DY[C,K]H	ØD2	A	U
125-4	124,3	425	410
125-6	124,3	595	580
160-4	159,3	425	410
160-6	159,3	595	580
200-4	199,3	425	410
200-6	199,3	595	580
250-6	249,3	595	580
315-6	314,3	595	580
400-6	399,3	595	580

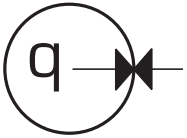
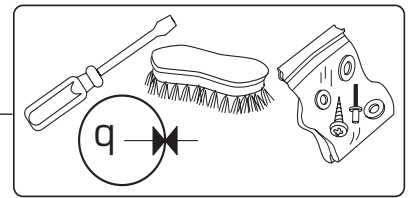
DYCC-100-2-4 = DYCH-125-4 + ATTD-100-125-1  
 DYCC-100-2-6 = DYCH-125-6 + ATTD-100-125-1  
 DYCC-100-3-4 = DYCH-160-4 + ATTD-100-160-1  
 DYCC-100-3-6 = DYCH-160-6 + ATTD-100-160-1  
 DYCC-125-2-4 = DYCH-160-4 + ATTD-125-160-1  
 DYCC-125-2-6 = DYCH-160-6 + ATTD-125-160-1  
 DYCC-125-3-4 = DYCH-200-4 + ATTD-125-200-1  
 DYCC-125-3-6 = DYCH-200-6 + ATTD-125-200-1  
 DYCC-160-2-4 = DYCH-200-4 + ATTD-160-200-1  
 DYCC-160-2-6 = DYCH-200-6 + ATTD-160-200-1  
 DYCC-160-3-6 = DYCH-250-6 + ATTD-160-250-1  
 DYCC-200-2-6 = DYCH-250-6 + ATTD-200-250-1  
 DYCC-200-3-6 = DYCH-315-6 + ATTD-200-315-1  
 DYCC-250-2-6 = DYCH-315-6 + ATTD-250-315-1  
 DYCC-250-3-6 = DYCH-400-6 + ATTD-250-400-1  
 DYCC-315-2-6 = DYCH-400-6 + ATTD-315-400-1

ATTD	ØD1	L	B	H	Gmin	Gmax
100-125	99,3	350	320	170	270	300
100-160	99,3	350	320	170	270	300
125-160	124,3	450	320	170	270	300
125-200	124,3	450	320	170	270	300
160-200	159,3	480	440	205	305	335
160-250	159,3	480	440	205	305	335
200-250	199,3	630	480	245	345	375
200-315	199,3	630	480	245	345	375
250-315	249,3	680	570	295	395	425
250-400	249,3	680	570	295	395	425
315-400	314,3	680	570	360	460	490

ATTS	ØD1	L	B	H	Gmin	Gmax
100-125	99,3	300	220	170	270	300
125-125	124,3	340	300	170	270	300
125-160	124,3	340	300	170	270	300
160-160	159,3	380	340	195	295	325
160-200	159,3	380	340	195	295	325
200-200	199,3	480	380	235	335	365
200-250	199,3	480	380	235	335	365
250-250	249,3	530	380	285	385	415
250-315	249,3	530	380	285	385	415
315-315	314,3	530	480	335	435	465
315-400	314,3	530	480	335	435	465

# DYCH/DYKH

(DYCC/DYKC = DYCH/DYKH + ATTD)

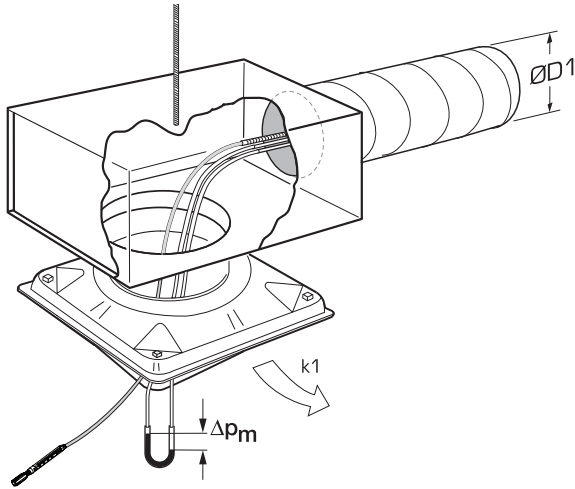


$$q = k \sqrt{\Delta p_m}$$

(l/s) (Pa)

$$q = 3.6k \sqrt{\Delta p_m}$$

(m³/h) (Pa)



ØD1	0 ØD1	1-7 ØD1	>7 ØD1
100	6.0	6.3	5.9
125	10.1	10.6	10.1
160	17.1	19.9	17.3
200	27.0	30.8	27.9
250	47.1	48.8	39.9
315	65.9	67.2	64.1

