

LIANEROTIN EGO

Rakenne

- PN16 laipoin
- Y-sihtti
- tyhjennystulppa

Materiaalit

Runko: HST CF8M
 Kansi: HST CF8M
 Tiiviste: PTFE
 Sihti: HST AISI 304

Lämpötila-alue

-20 °C...+200 °C



Tyyppi 2049F

LVI-Dahl varasto-ohjelma

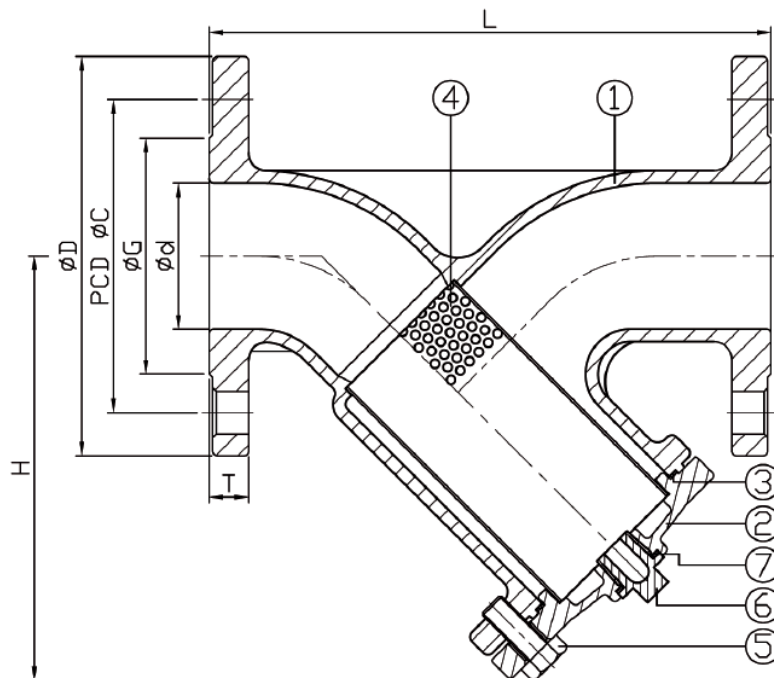
DN	Dahl koodi	LVI-nro	Nimi	Pituus (mm)
50	VW08	3926315	LIANEROTIN EGO 2049F DN50 PN16 HST LAIP	230
65	PE62	3926316	LIANEROTIN EGO 2049F DN65 PN16 HST LAIP	290
80	DK53	3926317	LIANEROTIN EGO 2049F DN80 PN16 HST LAIP	310
100	GP49	3926318	LIANEROTIN EGO 2049F DN100 PN16 HST LAIP	350
125	XM67	3926319	LIANEROTIN EGO 2049F DN125 PN16 HST LAIP	400
150	LP35	3926320	LIANEROTIN EGO 2049F DN150 PN16 HST LAIP	480
200	NU36	3926321	LIANEROTIN EGO 2049F DN200 PN16 HST LAIP	600
250	UA64	3926322	LIANEROTIN EGO 2049F DN250 PN16 HST LAIP	730
300	UH71	3926323	LIANEROTIN EGO 2049F DN300 PN16 HST LAIP	850

Huom! Saatavissa myös valuteräksinen versio 1.0619 ja myös muilla liitostavoilla.
 Valmistetaan kokoon DN800 asti.

Tekniset tiedot

- sihdin reikä \varnothing 2 mm

Asennuspituus: DIN 3202 F1
 Laipat: DIN 2633 PN16
 Suunnittelu: ANSI B16.34
 Testaus: API 598
 CE-merkintä: PED 97/23/EC, kategoria 3, moduuli H
 Nesteet ryhmä 1
 Todistukset: EN 10204-3.1



Mittataulukko

DN	d	L	H	D	C	G	T	Kv
	(mm)	(mm)	(mm)	(mm)	(mm)	(mm)	(mm)	(m ³ /h)
50	50	230	140	165	125	102	18	4,0
65	65	290	175	185	145	122	18	5,5
80	80	310	195	200	160	138	20	6,0
100	100	350	244	220	180	158	20	8,0
125	125	400	277	250	210	188	22	8,5
150	150	480	320	285	240	212	22	10,0
200	200	600	390	340	295	268	24	13,0
250	250	730	508	405	355	320	26	17,0
300	300	850	600	460	410	378	26	20,0