

# EAGLE CCa, CRa

Asennus – Sääto – Hoito

20200623

## Lisätarvikkeet

### Liitântälaatikko:

ALS. ALS-liitântälaatikko on valmistettu sinkitystä teräslevystä ja se sisältää irrotettavan säätöpellin, kiinteän mittausyhteen ja vahvapoistetta äänenvaimennusmateriaalia\*).

ALS-liitântälaatikko voidaan toimittaa yhdellä tai kahdella mittamuutoksella tulon ja lähdön välillä sekä matalana versiona. Tällöin liitântälaatikko toimitetaan ilman ulostulokaulusta.

\*) Paloluokitus B-s1,d0 EN ISO 11925-2 mukaan.

### Kehys:

SAR K. Tekee asennuksesta tyylikkään, kun laite on irti kattopinnasta.

### Sovitin:

ADAPTER. Sovitin erilaisiin järjestelmäalakatoversioihin ja -malleihin sovitusta varten, esim. Ecophon, Gyproc, Dampaym. Käytetään myös vaihtoehtoisten kokojen sovittamiseen asennuskattoon, esim. 625 x 625 tai 675 x 675.

## Asennus

Etulevy irrotetaan viemällä ohut esine, esim. Quick Access – kortti tai vastaava, etulevyn ja hajotinlaatikon väliin niin, että jouset avautuvat. Kortti viedään sisään keskeltä kohti nurkkia, ks. kuva 2.

Hajotinlaatikon kaulus kiinnitetään kanavaan ruuvilla tai popniitillä. Kun laite asennetaan kattoon, se ruuvataan hajotinlaatikon sivusta tai ylälevystä kiinni kattorakenteeseen. Matalan rakennekorkeuden laite ja laatikko keskitetään toisiinsa mukana tulevalla runkolistalla. Laite kiinnitetään oikeaan asentoon ruuveilla ja popniiteillä liitântälaatikon alapuolelle.

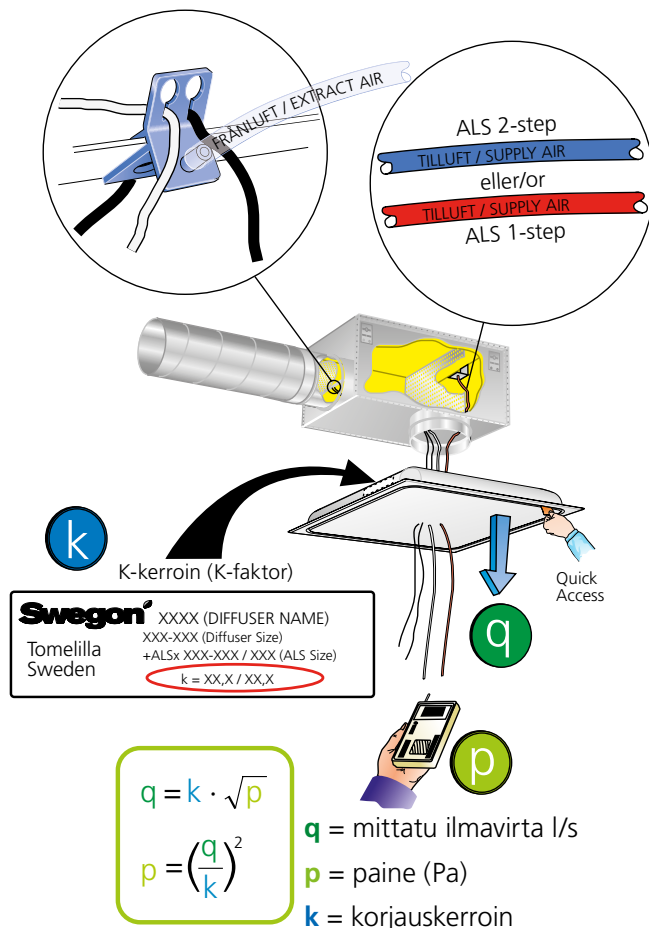
Kasettialakattoon suositellaan asennettavaksi ulkomitoiltaan 595 x 595 -kokoinen laite. Se sijoitetaan T-kannattimiin ja kiinnitetään kanavan tai liitântälaatikon kautta rakennuksen runkoon.

Käytettäessä liitântälaatikkoa ALS se kiinnitetään rakennuksen runkoon riippukiinnikkeillä tai sidevanteilla.

Liitântälaatikon ja laitteen välistä etäisyyttä voidaan pidentää jopa 500 mm:n pituisella pyörökanavalla ilman, että mittausletkua tai säätönarua joudutaan pidentämään, ks. kuvat 3 ja 4.

## Sääto

Sääto tehdään etulevy asennettuna. Mittausletku ja säätönaru vedetään ulos etulevyn läpi. Painemittari liitetään oikeaan mittausletkuun. Tuloilmalle käytetään punaista tai sinistä letkua riippuen siitä, käytetäänkö yhden vai kahden mittamuutoksen ALS-liitântälaatikkoa. Poistoilmalle käytetään ainoastaan kirkasta letkua. Laitteen k-kertoimen avulla voidaan laskea haluttu säätöpaine. Säätöpelti asetetaan oikeaan asentoon ja pellin naruihin solmitaan solmu merkiksi pellin asennosta, ks. kuva 1.



Kuva 1. Sääto

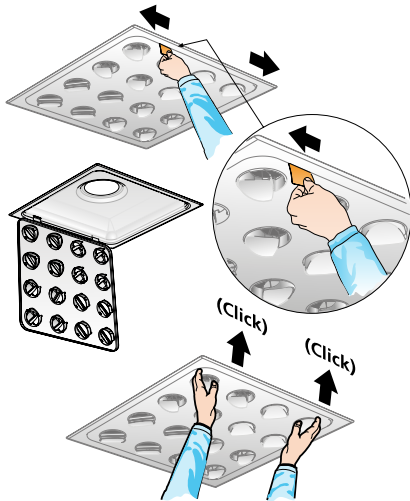
Mittaustarkkuus ja suoran osan vaatimukset ennen liitântälaatikkoa, katso kuva 3. Suoran osan vaatimukset riippuvat häiriön tyypistä ennen liitântälaatikkoa. Kuvasta 3 nähdään mutka, mittamuutos ja T-haara. Muun tyyppiset häiriöt vaativat vähintään 2xD suoran osan (D = liitântämitta), jotta ilmavirran mittaustarkkuudeksi saadaan  $\pm 10$  %.

K-kerroin on ilmoitettu laitteen tuotemerkinnässä ja säätöopassa, joka voidaan noutaa osoitteesta [www.swegon.fi](http://www.swegon.fi).

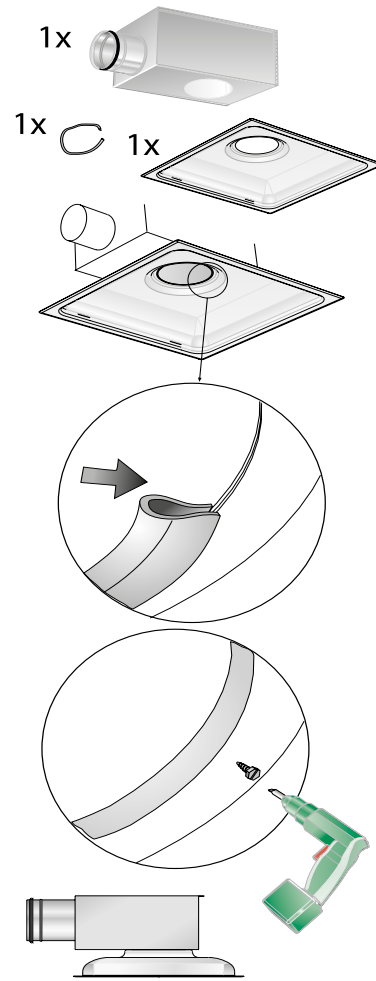
## Hoito

Laite puhdistetaan tarvittaessa haalealla vedellä ja astianpesuaineella tai imurilla ja harjasuulakkeella. Kanavistoon päästään avaamalla etulevyn. Jos laite on yhdistetty liitântälaatikkoon ALS, etulevy käännetään sivuun niin, että peltiputken kahvaan päästään käsiksi ja se voidaan kiertää irti kiinnikkeistään, ks. kuva 5.

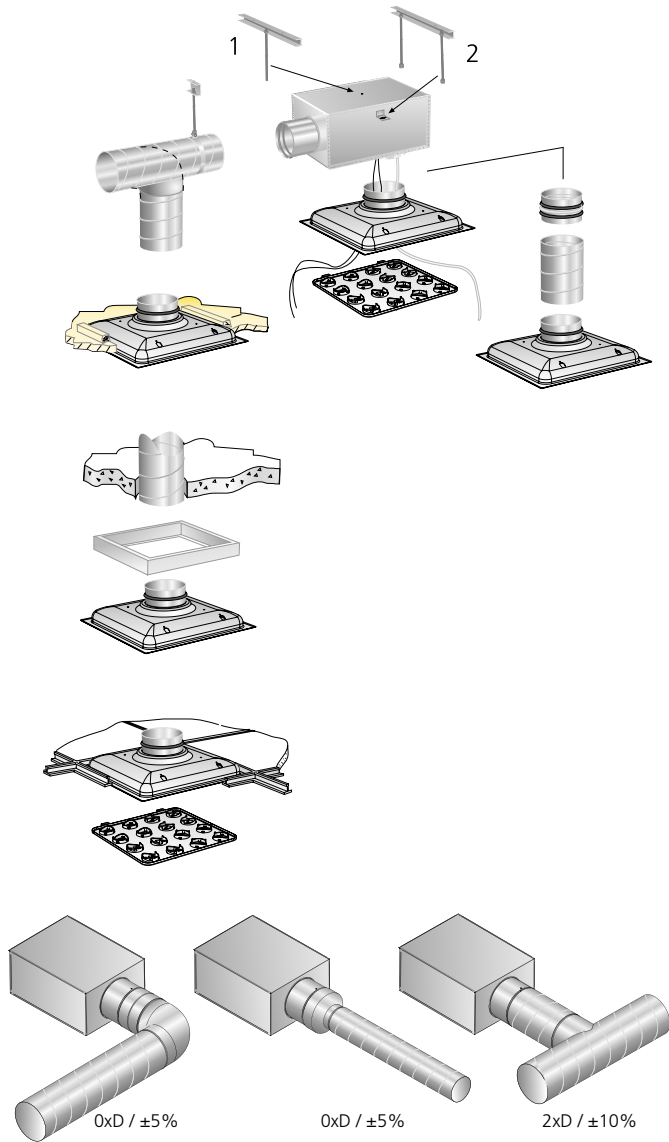
Asennus



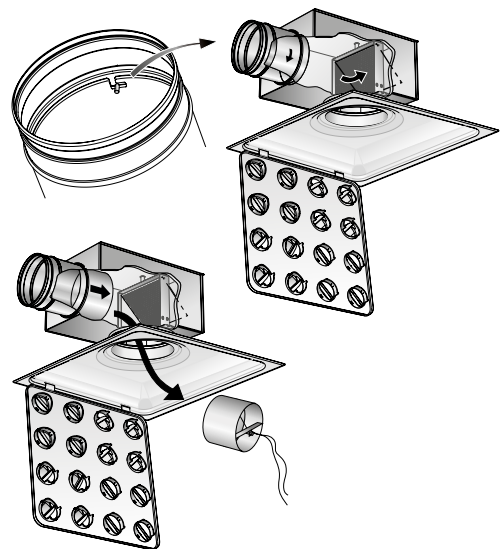
Kuva 2. Quick Access.



Kuva 4. Matalan rakennekorkeuden laitteen ja liitäntälaatikon asentaminen.



Kuva 3. Asennusvaihtoehdo.

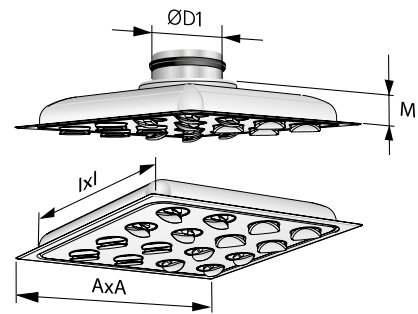


Kuva 5. Pellin irrotus

# Mitat ja painot

## EAGLE Ceiling

| Koko    | A   | ØD1 | l   | M  | Paino, kg | Suutinmäärä |    |
|---------|-----|-----|-----|----|-----------|-------------|----|
|         |     |     |     |    |           | CC          | CR |
| 125-400 | 395 | 124 | 375 | 70 | 1,7       | 17          | 16 |
| 125-600 | 595 | 124 | 575 | 70 | 3,7       | 21          | 16 |
| 160-400 | 395 | 159 | 375 | 70 | 1,65      | 25          | 25 |
| 160-600 | 595 | 159 | 575 | 70 | 3,6       | 26          | 25 |
| 200-500 | 495 | 199 | 475 | 70 | 2,5       | 37          | 36 |
| 200-600 | 595 | 199 | 575 | 70 | 3,6       | 37          | 36 |
| 250-500 | 495 | 249 | 475 | 70 | 2,5       | 48          | 49 |
| 250-600 | 595 | 249 | 575 | 70 | 3,5       | 49          | 49 |
| 315-500 | 495 | 314 | 475 | 70 | 2,4       | 48          | 49 |
| 315-600 | 595 | 314 | 575 | 50 | 3,5       | 70          | 64 |
| 400-600 | 595 | 399 | 575 | 50 | 3,3       | 70          | 81 |



Kuva 6. EAGLE Ceiling

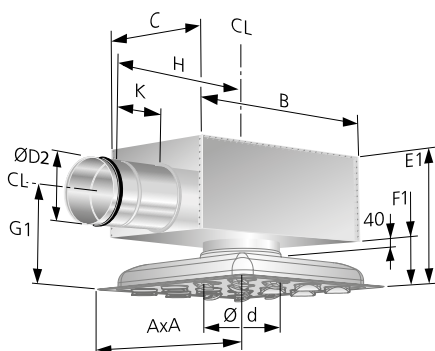
Rei'itysmitat = l x l

## EAGLE Ceiling jossa ALS yhdellä mittamuutoksella

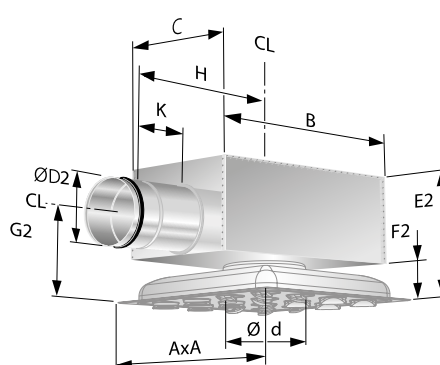
| Koko    | A   | B   | C   | ØD2 | Ød  | E1  | E2  | F1  | F2 | G1  | G2  | H   | K   | Paino, kg |
|---------|-----|-----|-----|-----|-----|-----|-----|-----|----|-----|-----|-----|-----|-----------|
| 125-400 | 395 | 282 | 217 | 99  | 125 | 255 | 212 | 113 | 70 | 175 | 132 | 270 | 80  | 3,6       |
| 125-600 | 595 | 282 | 217 | 99  | 125 | 255 | 212 | 113 | 70 | 175 | 132 | 270 | 80  | 5,6       |
| 160-400 | 395 | 342 | 252 | 124 | 160 | 279 | 236 | 113 | 70 | 188 | 145 | 315 | 80  | 4,2       |
| 160-600 | 595 | 342 | 252 | 124 | 160 | 279 | 236 | 113 | 70 | 188 | 145 | 315 | 80  | 6,2       |
| 200-500 | 495 | 404 | 288 | 159 | 200 | 314 | 271 | 113 | 70 | 205 | 162 | 375 | 100 | 6,0       |
| 200-600 | 595 | 404 | 288 | 159 | 200 | 314 | 271 | 113 | 70 | 205 | 162 | 375 | 100 | 7,1       |
| 250-500 | 495 | 504 | 332 | 199 | 250 | 354 | -   | 113 | 70 | 225 | 182 | 465 | 115 | 7,5       |
| 250-600 | 595 | 504 | 332 | 199 | 250 | 354 | 311 | 113 | 70 | 225 | 182 | 465 | 115 | 8,5       |
| 315-500 | 495 | 622 | 388 | 249 | 315 | 395 | -   | 93  | 50 | 230 | 187 | 575 | 140 | 10,2      |
| 315-600 | 595 | 622 | 388 | 249 | 315 | 395 | 352 | 93  | 50 | 230 | 187 | 575 | 140 | 11,3      |
| 400-600 | 595 | 767 | 488 | 314 | 400 | 455 | -   | 93  | -  | 262 | -   | 712 | 175 | 14,6      |

## EAGLE Ceiling + ALS 2-kahdella mittamuutoksella

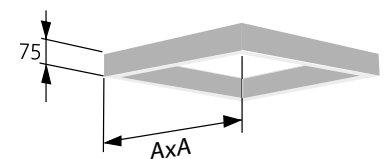
| Koko    | A   | B   | C   | ØD2 | Ød  | E1  | E2  | F1  | F2 | G1  | G2  | H   | K   | Paino, kg |
|---------|-----|-----|-----|-----|-----|-----|-----|-----|----|-----|-----|-----|-----|-----------|
| 160-400 | 395 | 342 | 252 | 99  | 160 | 255 | 212 | 113 | 70 | 175 | 132 | 315 | 80  | 3,9       |
| 160-600 | 595 | 342 | 252 | 99  | 160 | 255 | 212 | 113 | 70 | 175 | 132 | 315 | 80  | 5,8       |
| 200-500 | 495 | 404 | 288 | 124 | 200 | 279 | 236 | 113 | 70 | 188 | 145 | 355 | 80  | 5,5       |
| 200-600 | 595 | 404 | 288 | 124 | 200 | 279 | 236 | 113 | 70 | 188 | 145 | 355 | 80  | 6,6       |
| 250-600 | 595 | 504 | 332 | 159 | 250 | 314 | 271 | 113 | 70 | 205 | 162 | 450 | 100 | 7,7       |
| 315-500 | 495 | 622 | 388 | 249 | 315 | 395 | -   | 93  | 50 | 230 | 187 | 575 | 140 | 8,9       |
| 315-600 | 595 | 622 | 388 | 199 | 315 | 334 | 291 | 93  | 50 | 205 | 162 | 550 | 115 | 10        |



Kuva 7. EAGLE CC/CR ja ALS.



Kuva 8. EAGLE CC/CR ja ALS.  
Matala rakennekorkeus.

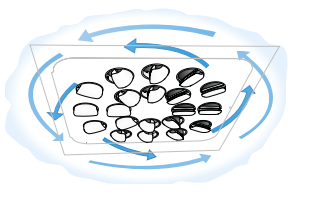
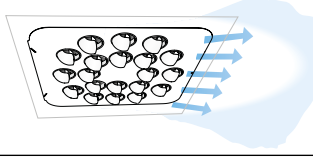
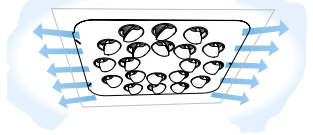
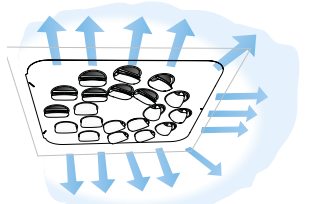
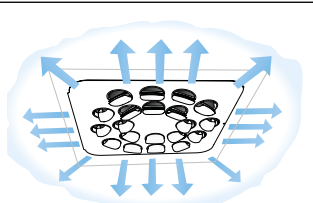
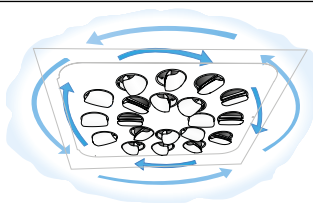
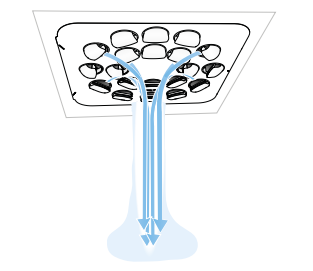
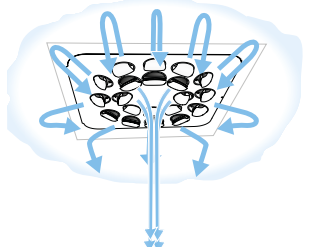


Kuva 9. Kehys SAR K.

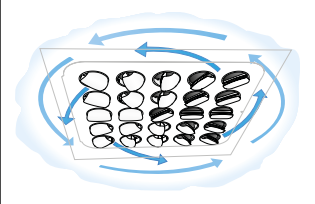
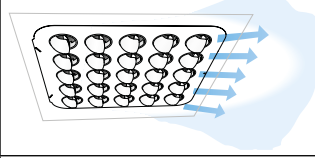
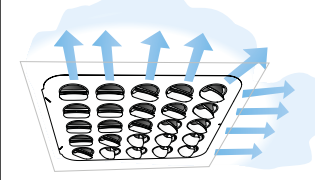
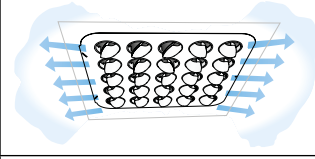
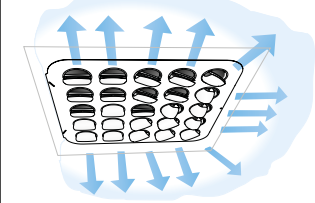
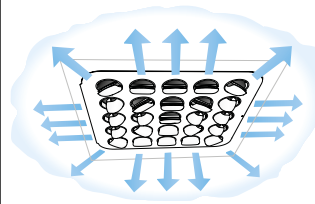
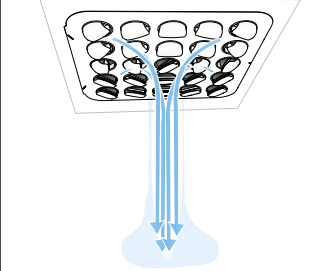
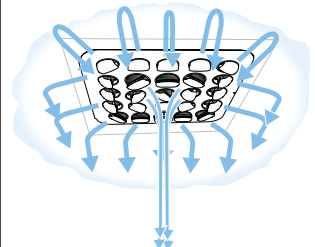
# Suutinkuvio ja suutinasetukset

Suuttimien vakioasetus ja vaihtoehtoinen asetus eri hajotuskuvioita varten.

## EAGLE CC - Pyöreä suutinkuvio

|                              |                                                                                     |
|------------------------------|-------------------------------------------------------------------------------------|
| Myötäpyörre<br>(vakiona)     |    |
| 1-suuntainen                 |    |
| 2-suuntainen                 |    |
| 3-suuntainen                 |   |
| 4-suuntainen                 |  |
| Vastakkainen<br>hajotuskuvio |  |
| V1 Pystysuora kapea          |  |
| V2 Pystysuora, leveä         |  |

## EAGLE CR -Neliönmuotoinen suutinkuvio

|                          |                                                                                       |
|--------------------------|---------------------------------------------------------------------------------------|
| Myötäpyörre<br>(vakiona) |    |
| 1-suuntainen             |    |
| 2H-suuntainen            |    |
| 2M-suuntainen            |   |
| 3-suuntainen             |  |
| 4-suuntainen             |  |
| V1 Pystysuora kapea      |  |
| V2 Pystysuora, leveä     |  |

# K-kerroin EAGLE Ceiling

## EAGLE CC, tuloilma

| ALSd    | EAGLE CC, tuloilma |      |       |               |
|---------|--------------------|------|-------|---------------|
|         | Koko               | Koko | Vakio | Matala versio |
| 100-125 | 125-400            | 7,8  | 7,8   | Punainen      |
| 100-125 | 125-600            | 8,3  | 8     | Punainen      |
| 100-160 | 160-400            | 11,6 | 11,3  | Sininen       |
| 100-160 | 160-600            | 11,3 | 10,7  | Sininen       |
| 125-160 | 160-400            | 12   | 11,7  | Punainen      |
| 125-160 | 160-600            | 12,2 | 11,3  | Punainen      |
| 125-200 | 200-500            | 16,4 | 15,2  | Sininen       |
| 125-200 | 200-600            | 17   | 16,1  | Sininen       |
| 160-200 | 200-500            | 18,4 | 16,7  | Punainen      |
| 160-200 | 200-600            | 18,9 | 17,6  | Punainen      |
| 200-250 | 250-500            | 28,5 | 25,7  | Punainen      |
| 160-250 | 250-600            | 25,3 | 23,6  | Sininen       |
| 200-250 | 250-600            | 28,6 | 24,8  | Punainen      |
| 200-315 | 315-500            | 31,6 | 28,9  | Sininen       |
| 250-315 | 315-500            | 32,9 | 30,7  | Punainen      |
| 200-315 | 315-600            | 35,9 | 32    | Sininen       |
| 250-315 | 315-600            | 38,6 | 33,9  | Punainen      |
| 315-400 | 400-600            | 49,5 | 45,2  | Punainen      |

Mittaletkujen lukumäärä: 1

## EAGLE CC, poistoilma

| ALSd    | EAGLE CC, poistoilma |       |             |
|---------|----------------------|-------|-------------|
|         | Koko                 | Vakio | Letkun väri |
| 200-250 | 250-600              | 17,5  | Läpinäkyvä  |
| 250-315 | 315-600              | 26,6  | Läpinäkyvä  |
| 315-400 | 400-600              | 36    | Läpinäkyvä  |

Mittaletkujen lukumäärä: 1

## EAGLE CR, tuloilma

| ALSd    | EAGLE CR, tuloilma |      |       |               |
|---------|--------------------|------|-------|---------------|
|         | Koko               | Koko | Vakio | Matala versio |
| 100-125 | 125-400            | 7,8  | 7,6   | Punainen      |
| 100-125 | 125-600            | 7,7  | 7,6   | Punainen      |
| 100-160 | 160-400            | 11,8 | 11,5  | Sininen       |
| 100-160 | 160-600            | 11,8 | 11,2  | Sininen       |
| 125-160 | 160-400            | 12,6 | 11,9  | Punainen      |
| 125-160 | 160-600            | 12,6 | 11,7  | Punainen      |
| 125-200 | 200-500            | 17,6 | 16,9  | Sininen       |
| 125-200 | 200-600            | 17,6 | 16,7  | Sininen       |
| 160-200 | 200-500            | 19,9 | 17,9  | Punainen      |
| 160-200 | 200-600            | 19,9 | 17,9  | Punainen      |
| 200-250 | 250-500            | 28,6 | -     | Punainen      |
| 160-250 | 250-600            | 26,5 | 24,1  | Sininen       |
| 200-250 | 250-600            | 28,2 | 25,9  | Punainen      |
| 200-315 | 315-500            | 31,2 | -     | Sininen       |
| 250-315 | 315-500            | 33,2 | -     | Punainen      |
| 200-315 | 315-600            | 35,2 | 32,2  | Sininen       |
| 250-315 | 315-600            | 37,3 | 33,5  | Punainen      |
| 315-400 | 400-600            | 53,1 | -     | Punainen      |

Mittaletkujen lukumäärä: 1

## EAGLE CR, poistoilma

| ALSd    | EAGLE CR, poistoilma |       |             |
|---------|----------------------|-------|-------------|
|         | Koko                 | Vakio | Letkun väri |
| 200-250 | 250-600              | 18,6  | Läpinäkyvä  |
| 250-315 | 315-600              | 26,4  | Läpinäkyvä  |
| 315-400 | 400-600              | 39,6  | Läpinäkyvä  |

Mittaletkujen lukumäärä: 1