

**Alterna**

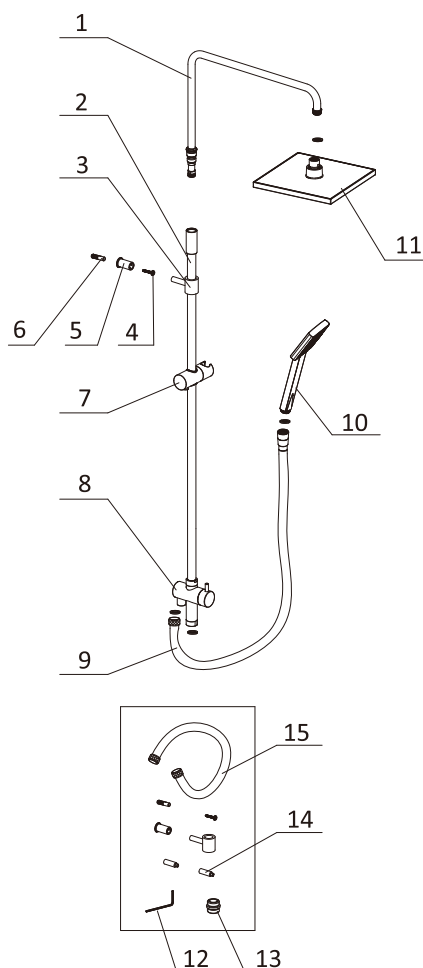
SOLESSI  
SADESUIHKUSETTI SOLESSI NELIÖ



## TARKISTA PAKKAUKSEN SISÄLTÖ ENNEN ASENTAMISTA

1. Pakkausta avatessasi, tarkista, että sen sisältö on mukana olevan luettelon mukainen.
2. Jos jotain puuttuu, ota yhteyttä paikalliseen edustajaasi.

Nro	Sisältää	Määrä
1	Kaareva suihkuputki	1
2	Suora suihkuputki	1
3	Seinäkiinnike suihkuputkelle	2
4	Kiinnitysruuvi	2
5	Seinäkannake	2
6	Kannakkeen tulppa	2
7	Suihkutangon liuku	1
8	Vaihdin	1
9	Suihkuletku ½"SK (L=1,5m)	1
10	Käsisuihku	1
11	Suihkulautanen	1
12	kuusiokoloavain (1kpl 2,5mm) + (1kpl 2,0mm)	2
13	Kaksoisnipa DN15	1
14	Jatkoputken seinäkiinnike	2
15	Kytkentäletku ½"SK (L=0,8m)	1



Hyödylliset työkalut:

**HUOM!** Kuusiokoloavaimet 2,5mm sekä 2,0mm sisältyvät pakkaukseen. Suihkuputken liitännänpaahan tarvitaan 8mm kuusiokoloavain (ei sisälly pakkaukseen).

# Alterna

## Asennuksessa huomioitavaa

- 1.Varmista, että porattavassa kohdassa ei ole putkia ja/tai kaapeleita. Huomioi oma turvallisuutesi poraamisen ja asentamisen yhteydessä.
  - 2.Vesiputki on puhdistettava veden vapaan virtaamisen varmistamiseksi.
  - 3.Huomioithan, että seinäkiinnikkeiden kiinnittämiseksi ruuveilla, on seinään porattava reiät. Varmistathan, että reiät on tiivistetty asianmukaisesti riittävän vedeneristyskyvyn säilyttämiseksi.
  - 4.Tuotteen toiminnot on testattu tehtaalla ennen lähettämistä.
  - 5.Tämän tuotteen työpaine on 0,5 bar - 6,0 bar. Optimaalinen paine on 2,0 ~ 5,0 bar.
- HUOM! Muistathan asennettaessa noudattaa voimassa olevia viranomais määräyksiä.

# Alterna

## HUOM. PAKKAUS SISÄLTÄÄ SEURAAVAT OSAT JOTKA VOIVAT JÄÄDÄ YLIMÄÄRÄISIKSI.

- Ylimääräinen seinäkiinnike, jos kytkentäletkulla liitos sekoittajaan.
- Kaksoisnippa ½" (DN15) kromi =1kpl
- Kytkenäletku (0,8m)

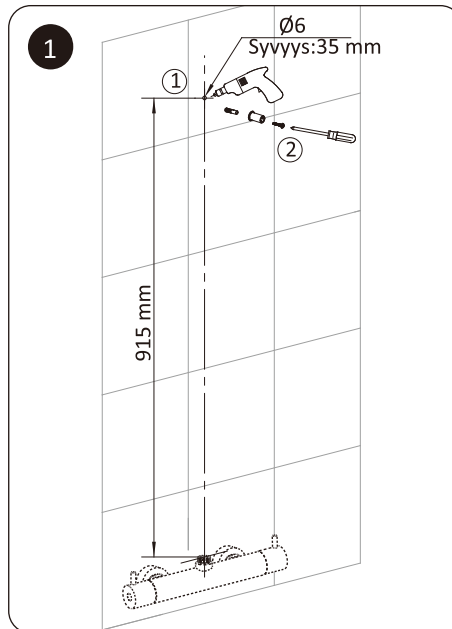
Osia ei välttämättä tarvita, jos kytkentä tehdään suoralla suihkuputkella suoraan sekoittajalle. Asennukseen käytetään silloin yksi seinäkannake.

Suihkusekoittajan mallista riippuen, sadesuihkusetti voidaan liittää myös kytkentäletkulla (½"sk) sekoittajan rungosta on lähtö ½"uk).

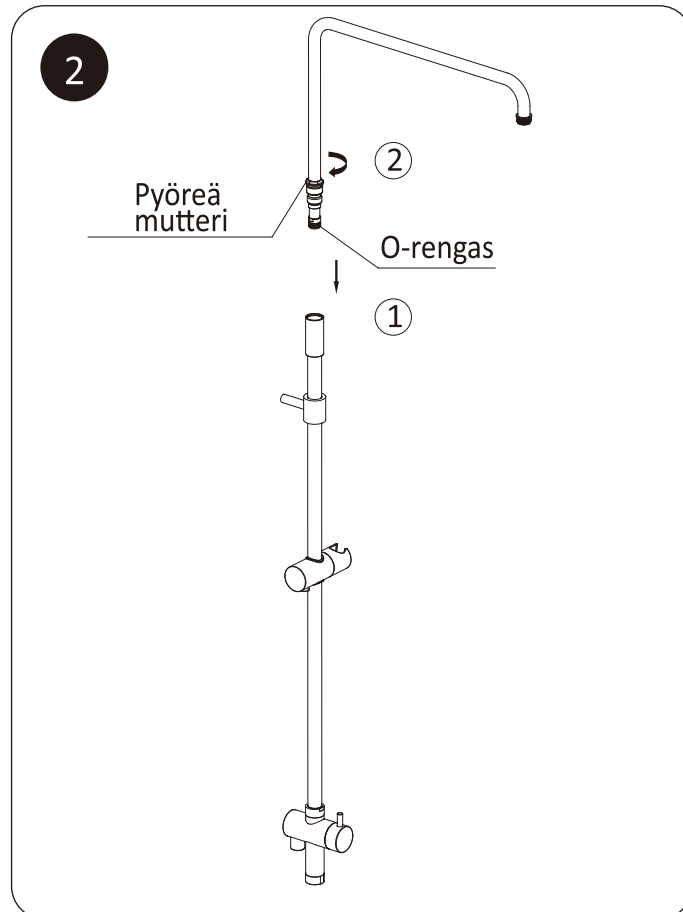
Letkuliitoksella kytkettäessä, kannakointi suihkuputkelle pitää tehdä kahdella seinäkiinnikkeellä ja kannakkeella.

### ASENNUSOHJEET SADESUIHKUSETTIIN

#### KYTKENTÄ SUORALLA SUIHKUPUTKELLA SUORAAN SEKOITTAJAAN.



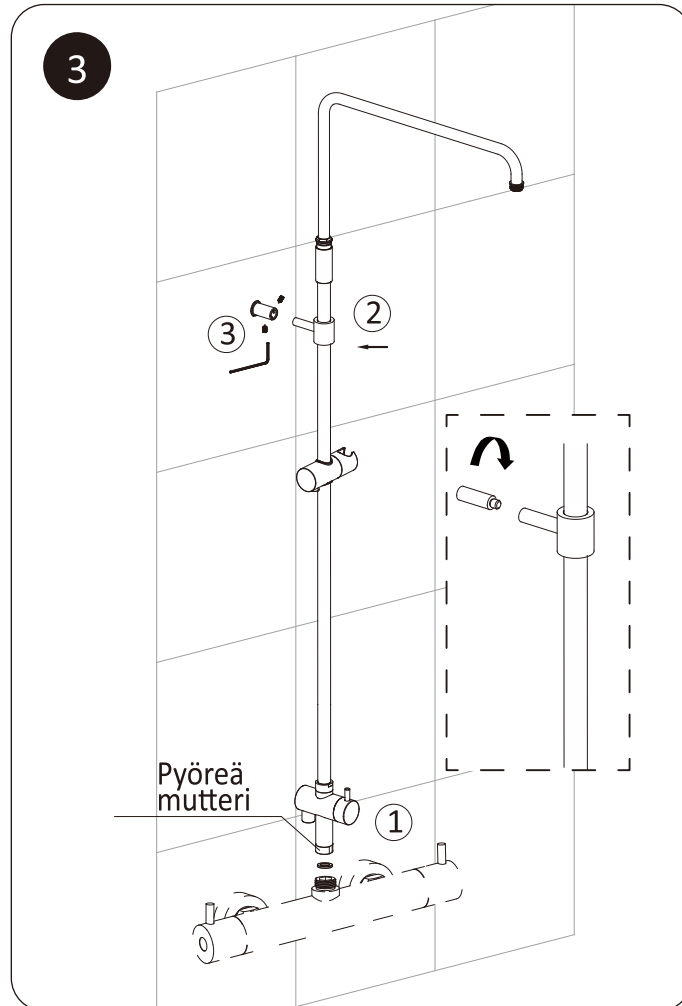
- 1.Poraa reikä (1kpl) seinäkiinnitystä varten. Reiän koko 6mm halkaisijaltaan ja syvyydeltään Max.35mm. Varmista ettei porattavassa kohdassa kulje vesijohtoa tai sähkökaapelia.
- 2.Asenna yleistulppa reikään ja ruuvaa seinäkannake seinään sekä MUISTA TIIVISTÄÄ SILIKONILLA.



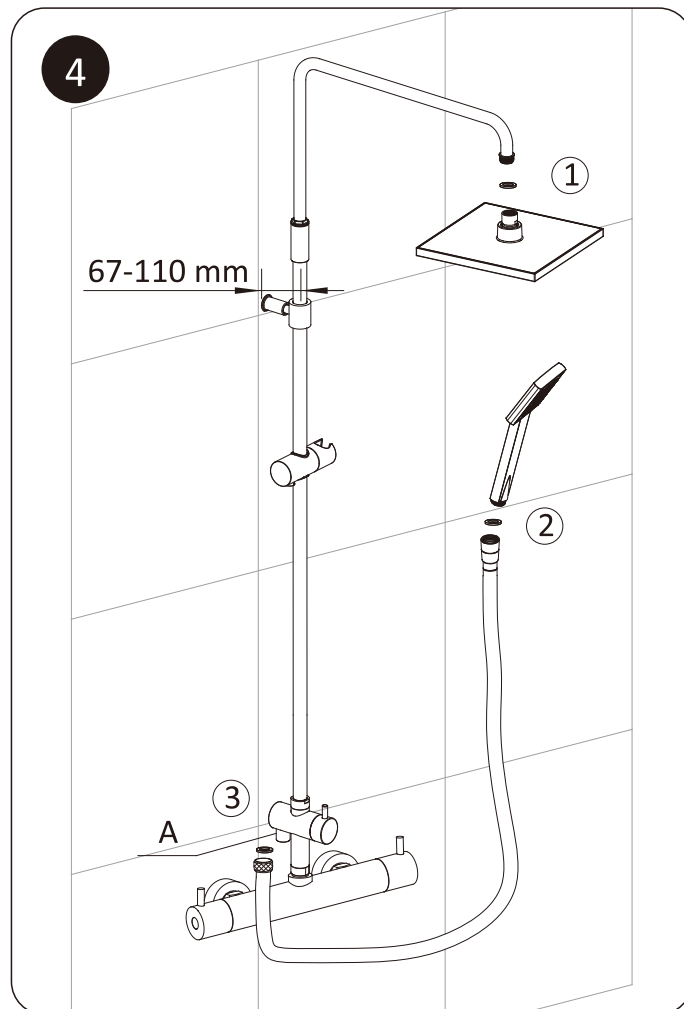
1.Yhdistä kaareva ja suora suihkuputki toisiinsa varovaisuutta käyttäen. Varmista että O-renkaat (2kpl) ovat paikoillaan kaarevassa suihkuputkessa ja säädä suihkusetti halutulle korkeudelle.

2.Kierrä ylä- ja alaosa yhteen mutterilla. Käytä varovaisuutta asentaessa.

# Alternna



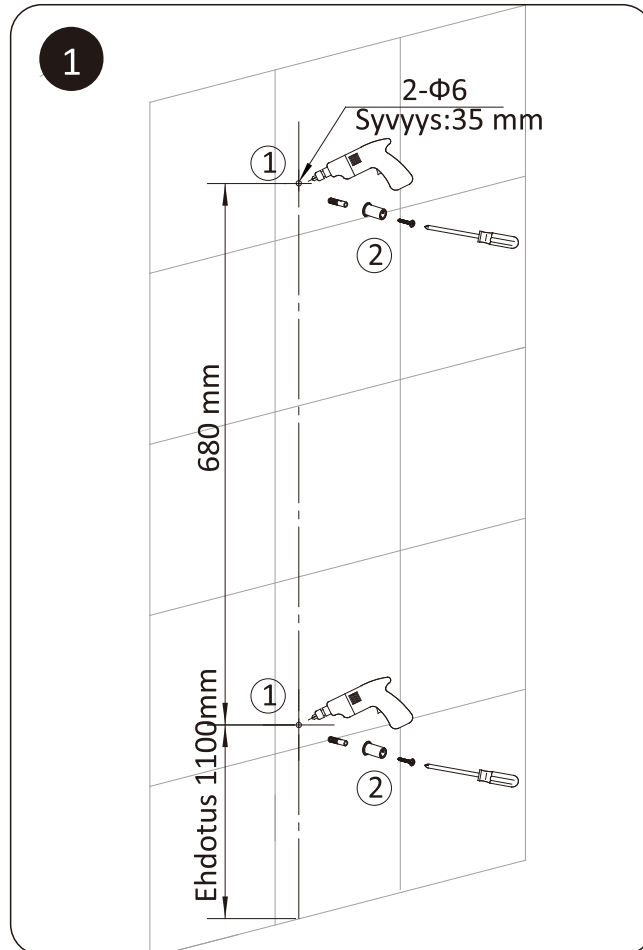
1. Asenna vaihdin sekoittajaan kiertämällä, muista asentaa myös kumitiiviste.
2. Asenna suihkuputki kiinni seinäkiinnikkeeseen. Halutessasi kattosuihkun kauemmaksi seinästä voit käyttää jatkopaloja.
3. Seinäkiinnikkeen kuusiokoloruuvi on kooltaan 2,0mm



1. Suihkulautasen asennus, muista asentaa kumitiiviste ennen kuin kierrät lautasen paikoilleen.
2. Käsisuihkun asennus suihkuletkuun.
3. Suihkuletkun asennus vaihtimeen.

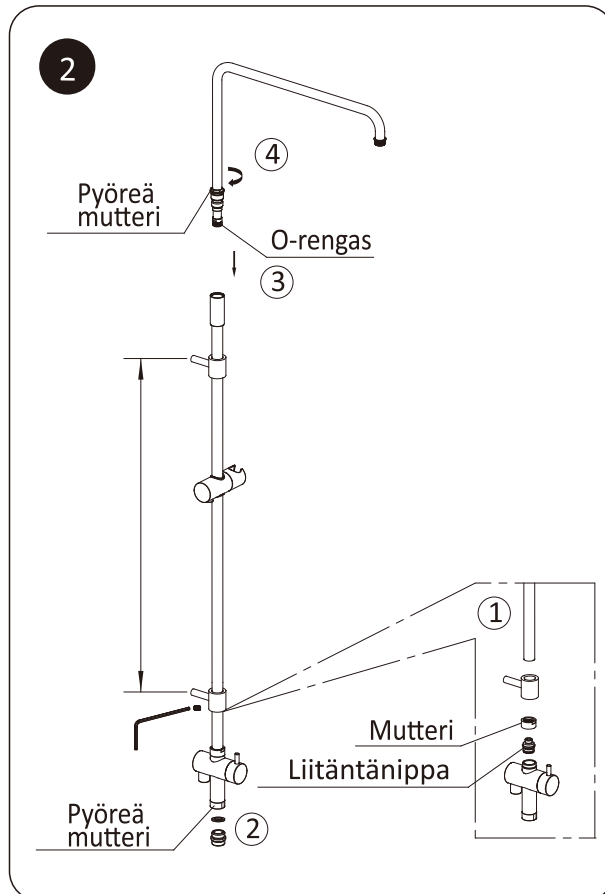
**Muista asentaa kumitiiviste letkuliitoksiin.**

## ASENNUS KYTKENTÄLETKULLA SUIHKUSEKOITTAJAAN .



1. Poraa reiät (2kpl) seinäkiinnityksiä varten. Reikien koot 6mm halkaisijaltaan ja syvyydeltään Max.35mm. Varmista, ettei porattavissa kohdissa kulje vesijohtoja tai sähkökaapeleita.
2. Asenna yleistulpat reikiin ja ruuvaa seinäkannakkeet seinään sekä MUISTA TIIVISTÄÄ SILIKONILLA.





1. Alemman seinäkiinnikkeen asennus (2,5mm kuusiokoloavain). Poista suihkuputken suojus. Poista vaihtimen liitännippa joka on ruuvattu suihkuputkeen (8mm kuusiokoloavaimella HUOM. ei sisälly pakkaukseen!)

Irrota vaihdin suihkuputkesta.

Pujota seinäkiinnike suihkuputkeen.

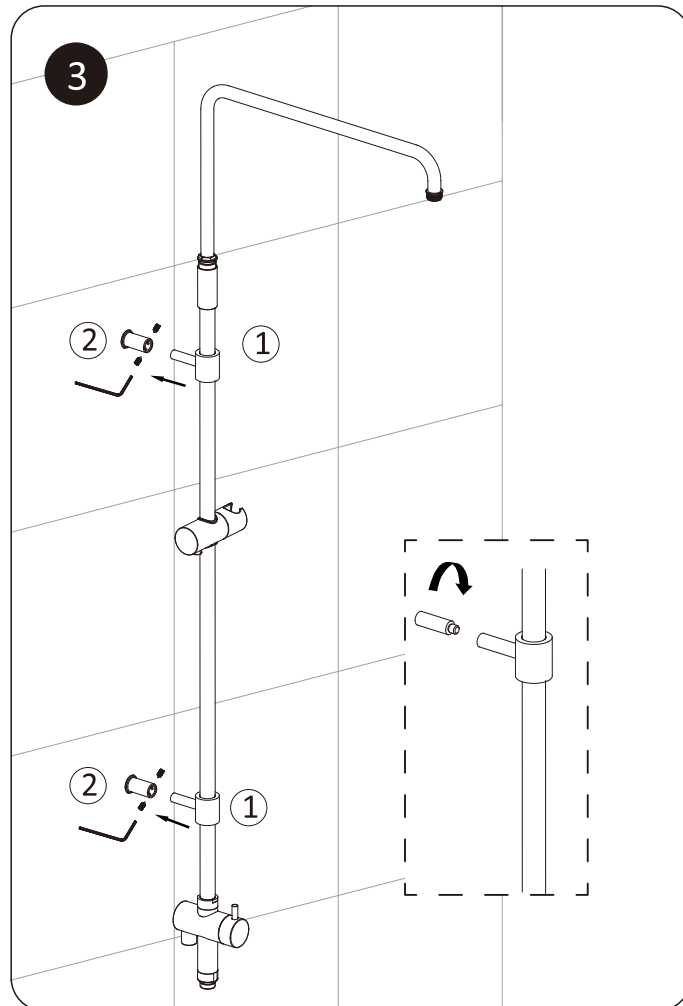
Asenna liitännippa ja vaihdin tämän jälkeen uudelleen yhteen.

2. Asenna kaksoisnippa DN15 vaihtimen alaliitokseen, muista asentaa kumitiiviste.

3. Yhdistä kaareva ja suora suihkuputki toisiinsa varovaisuutta käyttäen. Varmista että O-renkaat (2kpl) ovat paikoillaan kaarevassa suihkuputkessa ja säädä suihkuseti halutulle korkeudelle.

4. Kierrä ylä- ja alaosia yhteen mutterilla. Käytä varovaisuutta asentaessa.

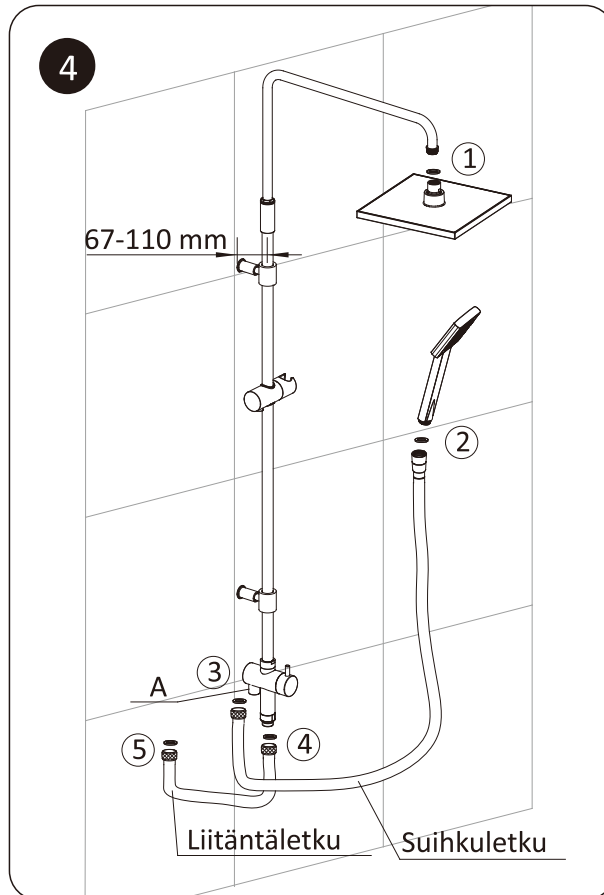
# Alterna



1.Suihkutangon asennus seinään.

2.Asenna suihkutanko 2:lla kiinnikkeellä seinäkannakkeille, kiristä 2,0 mm kuusiokoloavaimella.

Halutessasi kattosuihkun kauemmaksi seinästä voit käyttää jatkopaloja.



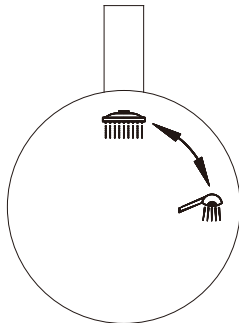
1. Suihkulautasen asennuksessa muista asentaa kumitiiviste ennen kuin kierrät lautasen paikoilleen.
2. Käsisuihkun asennus suihkuletkuun.
3. Suihkuletkun asennus vaihtimeen.
4. Kytkentäletkun (0,8m/ ½"SK) asennus vaihtimen pohjaan kaksoisnippaan DN15.
5. Kytkentäletkun (0,8m/ ½"SK) asennus suihkusekoittajan alle.

Kun teet liitoksen kytkentäletkulla suihkusekoittajalle,

**Tarkista sekoittajan kierrekoko.**

**Muista asentaa kumitiiviste letkuliitoksiin.**

# Alterna



 Suihkulautanen

 Käsisuihku

Huom! Varmista, että asennus on suoritettu oikein ja liitokset on testattu vuotojen välttämiseksi.

#### TOIMINTOJEN TARKISTAMINEN

Tarkista vaihtimen, suihkulautasen ja käsisuihkun toiminnallisuus.

#### HUOLTO

Puhdista miedolla pesuaineella ja vedellä. Pyyhi kuivalla liinalla. Vältä karkeita ja hankaavia materiaaleja.

2019-001

12(12)