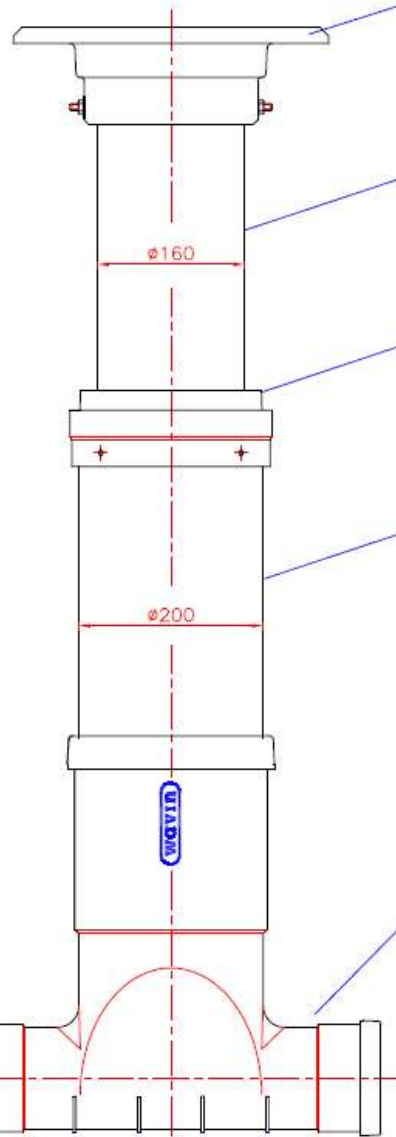


Kokonaiskorkeus max. 2200 mm (vakioistuotteena)

Dy



Valurautakansi ø180, Standardi EN124
Umpikansi luokka D400 (40 tn)

Säätö-/teleskooppiputki D160, L=1000 mm

Ruuvikiinnitteinen teleskooppirengas

Nousuputki D200

Tarkastushaara Viemäriiitos	Valittu (x)
Dy110	<input type="checkbox"/>
Dy160	<input type="checkbox"/>
Dy200	<input type="checkbox"/>