

Uponor Aqua PLUS -jakotukki PPM

FI

Tekniset tiedot



Sisällysluettelo

1	Järjestelmän kuvaus.....	3
1.1	Järjestelmän kuvaus.....	3
1.2	Komponentit.....	4
1.3	Yhdistelmäesimerkkejä.....	5
2	Asennus ja käyttö.....	7
2.1	Yleistä tietoa.....	7
2.2	Turvatoimenpiteet.....	7
2.3	Asentaminen.....	7
2.4	Käyttäminen.....	9
3	Tekniset tiedot.....	10
3.1	Materiaalit.....	10
3.2	PPSU.....	10
3.3	Kemikaalien kestävyys.....	10
3.4	Vedenkestävyys.....	10

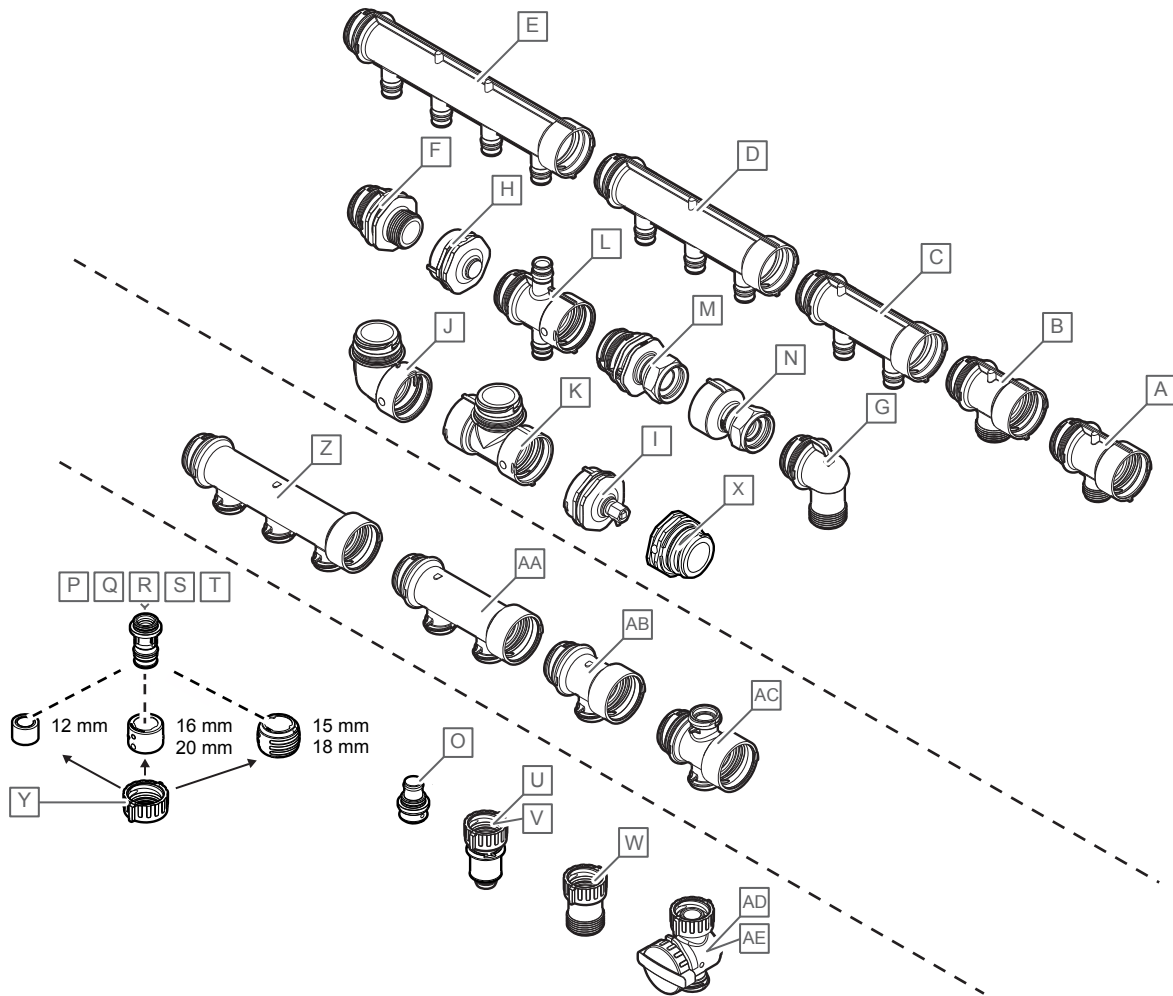
1 Järjestelmän kuvaus

Uponor Aqua PLUS PPM on muovinen jakotukijärjestelmä, joka sopii sekä juomavedelle että lämmitysjärjestelmiin useiden kytkentämahdollisuuksien ansiosta. Asennus on helppoa ja saatavissa olevilla liittimillä on mahdollista kytkeä eri tyyppisiä ja kokoisia putkia (Uponor PE-Xa tai komposiittiputket). Putket kytketään jakotukkiin Uponor Q&E:llä ja Uponor FPL-X-liittimillä

Uponor PE-Xa putkille, Uponor S-Press -liittimillä komposiittiputkille tai näiden yhdistelmillä.

Käyttötarkoitus: Yhdessä Uponor-putkien kanssa Uponor Aqua PLUS PPM -järjestelmä jakaa vesijohtovettä sallitulla paine- ja lämpötila-alueella.

1.1 Järjestelmän kuvaus



CD0000387

Numero	Kuvaus
A	Uponor Aqua PLUS -jakotukki PPM 1" 1xG½" MT c/c 50 mm
B	Uponor Aqua PLUS -jakotukki PPM 1" 1xG¾" MT c/c 50 mm
C	Uponor Aqua PLUS -jakotukki Q&E PPM 1" 2x16 c/c 50 mm
D	Uponor Aqua PLUS -jakotukki Q&E PPM 1" 3x16 c/c 50 mm
E	Uponor Aqua PLUS -jakotukki Q&E PPM 1" 4x16 c/c 50 mm
F	Uponor Aqua PLUS -liitin PPM 1" G¾" MT
G	Uponor Aqua PLUS -kulmaliitin UK PPM 1" G¾" MT
H	Uponor Aqua PLUS -jakotukin päätyhattu PPM 1"
I	Uponor Aqua PLUS -päätyhattu, ilmausnipa PPM 1"
J	Uponor Aqua PLUS -kulma PPM 1" MT 1" FT
K	Uponor Aqua PLUS T-kappale PPM 1" FT 1" MT 1" FT

Numero	Kuvaus
L	Uponor Aqua PLUS -kaksoisjakotukki Q&E PPM 1" 1x16 + 1x16 c/c 50 mm
M	Uponor Aqua PLUS -liitin messinkimutterilla PPM 1" MT G¾" SN
N	Uponor Aqua PLUS -liitin messinkimutterilla PPM 1" FT G¾" SN
O	Uponor Aqua PLUS -tulppa PPSU PPM
P	Uponor Aqua PLUS Q&E -liitin PPSU PPM 12 mm
Q	Uponor Aqua PLUS Q&E -liitin PPSU PPM 16 mm
R	Uponor Aqua PLUS Q&E -liitin PPSU PPM 20 mm
S	Uponor Aqua PLUS Q&E -liitin PPSU PPM 15 mm
T	Uponor Aqua PLUS Q&E -liitin PPSU PPM 18 mm
U	Uponor S-Press -liitin Aqua PLUS PPM 16 mm
V	Uponor S-Press -liitin Aqua PLUS PPM 20 mm

Numero	Kuvaus
Ke	Uponor Aqua PLUS -liitin PL/DR PPM FPL G $\frac{1}{2}$ " MT
X	Uponor Aqua PLUS -jakotukiin tulppa PPM 1" MT
Y	Uponor Aqua PLUS -mutteri PPSU PPM
Z	Uponor Aqua PLUS -jakotukki PPM 3x c/c 50 mm
AA	Uponor Aqua PLUS -jakotukki PPM 2x c/c 50 mm
AB	Uponor Aqua PLUS -jakotukki PPM 1x c/c 50 mm
AC	Uponor Aqua PLUS -jakotukki PPM 1+1x c/c 50 mm
AD	Uponor Aqua PLUS -sulkuventtiili sininen
AE	Uponor Aqua PLUS -sulkuventtiili punainen

1.2 Komponentit

Jakotukit



HUOMAUTUS!

Kaikki Uponor Aqua PLUS PPM -jakotukijärjestelmän osat ovat täysin yhteensopivia keskenään.

Uponor Aqua PLUS -jakotukki Q&E PPM



Jakotukkeja on saatavana 2, 3, 4 ja 1 + 1 kiinteällä Q&E-lähdöllä 16 mm Uponor PE-Xa putkien liittämiseen.

Uponor Aqua PLUS -jakotukki PPM



Kierrelitännöillä varustetut jakotukit ja liittimet mahdollistavat eri kokoisten Uponor PE-Xa putkien ja komposiittiputkien asennukset.



Kierrelitännöillä varustetuissa jakotukeissa on G $\frac{1}{2}$ " tai G $\frac{3}{4}$ " ulkokierreet.

Jakotukien tarvikkeet

Uponor Aqua PLUS -liittimet PPM



RP0000060

Liittimiä käytetään kierteitettyjen osien yhdistämiseen jakotukkiin.

Uponor Aqua PLUS -kulmat PPM



RP0000061

Kulmat, jotka kytketään jakotukin päihin.

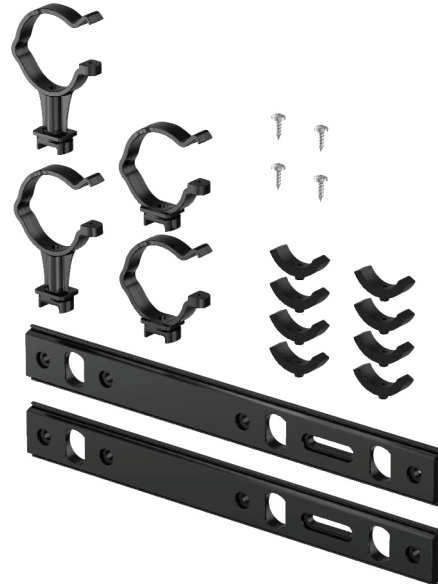
Uponor Aqua PLUS -jakotukin päätyhattu ja tulppa PPM



RP0000063

Tulppia ja päätyhattuja käytetään jakotukin päiden sulkemiseen. Päätyhattu on saatavana ilmausnipalla ja ilman.

Uponor Aqua PLUS -jakotukin kannake PPM



RP0000059

Tarkoitettu jakotukin seinäasennukseen.

Sarja sisältää: 2 kannaketta, 2 pitkä kiinnikettä, 2 lyhyttä kiinnikettä, 8 välikappaletta ja 4 ruuvia.

Uponor Aqua PLUS -jakotukkikiinnike PPM



Tarkoitettu käytettäväksi Uponorin jakotukkikaapeissa. Sisältyy kaapin toimitukseen.

Sarja sisältää: 2 pitkä kiinnikettä, 2 lyhyttä kiinnikettä, 8 välikappaletta ja 4 ruuvia.

RP0000064

Uponor Aqua PLUS mutteriavain PPM



Avain liittimen/jakotukin liitosmutterin löysäämiseen. Voidaan käyttää myös tulpan irrottamiseen.

RP0000071

Liittimet

Uponor Aqua PLUS Q&E -liitin PPSU PPM



Uponor Q&E -liittimet kytketään jakotukin kierreläitintään muovimutterilla. Tämä mahdollistaa 12, 15, 16, 18 ja 20 mm Uponor PE-Xa putkien liittämisen.

RP0000053

Uponor Aqua PLUS S-Press -liitin PPM



Uponor S-Press -liittimet kytketään jakotukin kierreläitintään muovimutterilla. Tämä mahdollistaa 16 ja 20 mm komposiittiputkien liittämisen.

RP0000054

Uponor Aqua PLUS FPL-X -liitin PPM



Uponor FPL X -liittimet kytketään jakotukin kierreläitintään muovimutterilla. Liittimeen voidaan yhdistää mikä tahansa Uponor FPL-X -liitäntäsarja.

RP0000055

Uponor Aqua PLUS -tulppa PPSU PPM



Kierreläitännöillä varustetun jakotukin käyttämättömän lähdön sulkemiseen.

RP0000056

Uponor Aqua PLUS -venttiili PPM



Venttiili asennettuna jakotukin kierreläitintään. Käytetään yksittäisen lähdön sulkemiseen.

RP0000057

Saatavana punaisena ja sinisenä.

1.3 Yhdistelmäesimerkkejä

Lähtöjen ja liittimien moninaisuuden vuoksi on mahdollista yhdistää eri kokoiset putket samaan jakotukkiin ja yhdistää Uponor PE-Xa ja komposiittiputket.

Alla on joitakin esimerkkejä siitä, miten Uponor Aqua PLUS PPM -järjestelmä voidaan rakentaa erilaisilla jakotukkikatkaisulla.

Kytchentäesimerkki 1



RP0000055

Kulmaliitin alhaalta tai ylhäältä G $\frac{3}{4}$ -uroskierteellä - Jakotukki saatavana 2, 3 ja 4 kiinteällä Q&E-lähdöllä - Jakotukin päätyhattu

Kytchentäesimerkki 2



RP0000056

Liitin PPM 1" uros G $\frac{3}{4}$ " pyörivällä mutterilla - Jakotukki saatavana 1, 2 ja 3 kiinteällä lähdöllä eri liittimille - Jakotukin päätyhattu, jossa ilmausnipa - Uponor S-Press -liitin 16 ja 20 mm komposiittiputkien liittämiseen

KytKentäesimerkki 3



RP0000067

Liitin PPM 1" uros G $\frac{3}{4}$ "-kierteellä - Jakotukki saatavana 1, 2 ja 3 kiinteällä lähdöllä eri liittimille - Jakotukin päätyhattu, jossa ilmausnipa - Mutteri käyttämättömien lähtöjen sulkemiseen - Uponor S-Press -liitin 16 ja 20 mm komposiittiputkien liittämiseen - Uponor FPL-X -liitin on saatavana G $\frac{1}{2}$ "-kokoisena PE-Xa putkille - Uponor PE-Xa putkille tarkoitettuihin Q&E-liitäntöihin on saatavana liittimiä sekä NKB- että ISO-mitoissa 12, 15, 16, 18 ja 20 mm

KytKentäesimerkki 4



RP0000068

T-haara kahden jakotukin kytkemiseen - Valitse jakotukit, joissa on kiinteät Q&E-lähdöt tai kierrelitännät liittimille - Liitin PPM 1" naaras G $\frac{3}{4}$ " pyörivällä mutterilla - Uponor S-Press -liitin 16 ja 20 mm komposiittiputkien liittämiseen - Jakotukin tulppa jakotukin molemmissa päissä

KytKentäesimerkki 5



RP0000069

Liitin PPM 1" uros G $\frac{3}{4}$ " pyörivällä mutterilla - Kulma alhaalta tai ylhäältä - Jakotukki 1+1 kierrelitännällä liittimillä sekä ylös että alas - Kaksoisjakotukki, jossa on Q&E -lähtö sekä ylös että alas - Liitin PPM 1" naaras G $\frac{3}{4}$ " pyörivällä mutterilla - Mutteri käyttämättömien lähtöjen sulkemiseen - Uponor FPL-X -liitin on saatavana G $\frac{1}{2}$ "-kokoisena PE-Xa putkille - Uponor PE-Xa putkille tarkoitettuihin Q&E-liitäntöihin on saatavana liittimiä sekä NKB- että ISO-mitoissa 12, 15, 16, 18 ja 20 mm - Uponor S-Press -liitin 16 ja 20 mm komposiittiputkien liittämiseen

KytKentäesimerkki 6





RP0000070

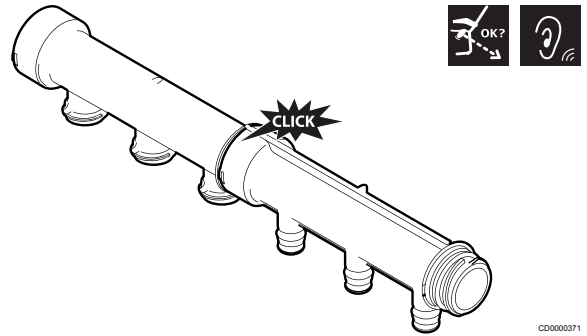
Jakotukin tulppa - Käytä mitä tahansa Uponor Aqua PLUS -jakotukkia - Kytke putket alhaalta tai ylhäältä suoraan jakotukkiin Q&E:lla tai käyttämällä liittimiä, joita on saatavana Q&E-liitäntöihin Uponorin PE-Xa putkille sekä NKB- että ISO-mitoissa 12, 15, 16, 18 ja 20 mm - Uponor S-Press -liitin 16 ja 20 mm komposiittiputkien liittämiseen - Jakotukin päätyhattu

2 Asennus ja käyttö


2.1 Yleistä tietoa

Seuraavilla symboleilla osoitetaan erityiset varoitukset Uponor-laitteistojen asennuksen ja käytön yhteydessä:

	Varoitus! Varoitusten huomiotta jättäminen voi aiheuttaa toimintahäiriötä.
	HUOMAUTUS! Oppaan kappale sisältää tärkeitä tietoja.




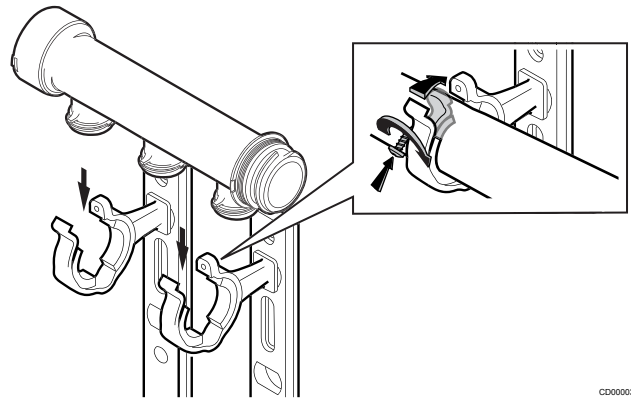
2.2 Turvatoimenpiteet

	Varoitus! Vältä muovituotteiden käsittelyssä metallityökaluja, kuten pihtejä ja jakoavaimia, materiaalihinkojen riskin vuoksi.
---	--

- Tuotetta saa käyttää vain aiottuun tarkoitukseen.
- Uponor-liittimiä ei saa heittää tai käsitellä muuten väärin.
- Vaurioituneita tai viallisia tuotteita ei saa koskaan käyttää.
- Järjestelmä on asennettava ammattimaisesti ja huollettava säännöllisesti.
- Tuotteet on varastoitava alkuperäisessä avaamattomassa pakkauksessa.
- Suojaa tuotteita pölyltä ja lialta sekä lämpö- ja UV-säteilyltä.
- Noudata aina muita turvallisuusohjeita tuotteiden kanssa käytetyn putkijärjestelmän mukaan.

Jakotukkien kiinnitys

	HUOMAUTUS! Käytä kumilevyä tukena, jos kiinnike tarttuu jakotukin pienemmän halkaisijan ympärille.
---	--



Jakotukki asennetaan kiinnikkeisiin ja kiinnitetään ruuveilla. Kiinnikkeet kiinnitetään joko kaapin takalevyyn tai seinäkiinnikkeisiin.


2.3 Asentaminen

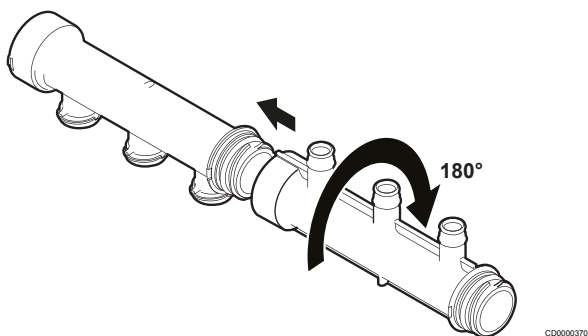
Modulaarinen PPSU-jakotukki ja liittimet

Uponor Aqua PLUS -jakotukit on helppo liittää toisiinsa kääntämällä niitä **180°**.

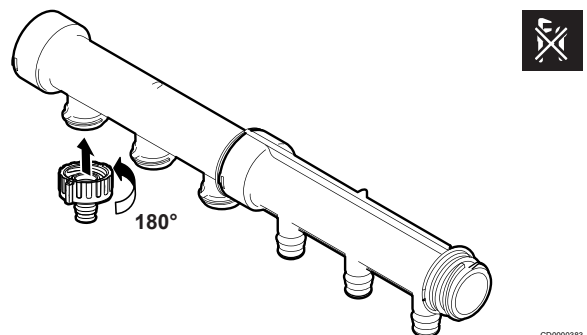
Jakotukeissa, joissa on kierrelitännät vaihdettaville liittimille, liittimet on kytketty jakotukkiin kunkin liittimen mukana toimitetulla mutterilla.

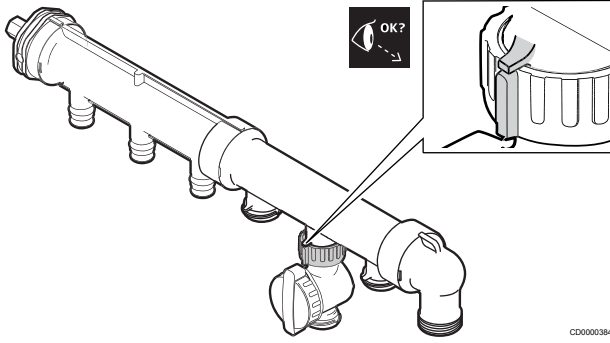
Jakotukkien kytkeminen

	Varoitus! Älä ylikiristä osia kiertämällä niitä pysäyttimen ohi.
---	--



Liittimien asentaminen



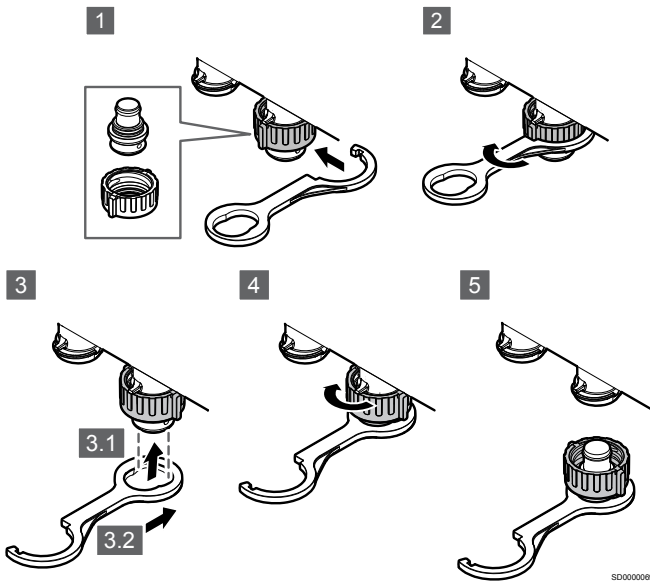


Liittimet liitetään mutterilla jakotukin liitännään kiertämällä niitä käsin **180°**.

Uponor Aqua PLUS mutteriavain PPM

HUOMAUTUS!

Kiristä/löysää mutteri Uponor Aqua PLUS - mutteriavaimella PPM, jos sitä ei voida tehdä käsin.



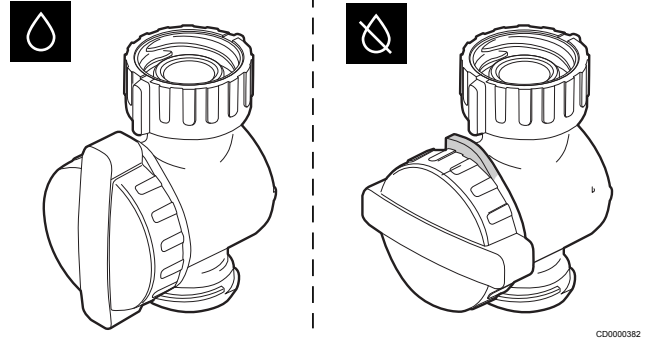
Muovimutteriavaimella on kaksi toiminnallista päätä. Yhtä käytetään mutterin kiristämiseen tai löysäämiseen. Toista käytetään tulpan turvalliseen poistamiseen liitännästä.

1. Aseta mutteriavaimen avoin pää mutterille.
2. Löysää mutteria hiukan, mutta älä poista sitä liitännästä.
3. Liu'uta avaimen toinen pää tulpan päälle ja lukitse se.
4. Ruuvaa mutteri käsin irti liitännästä.
5. Tulppa seuraa helposti mutterin mukana liitännästä.

Sulkuventtiili

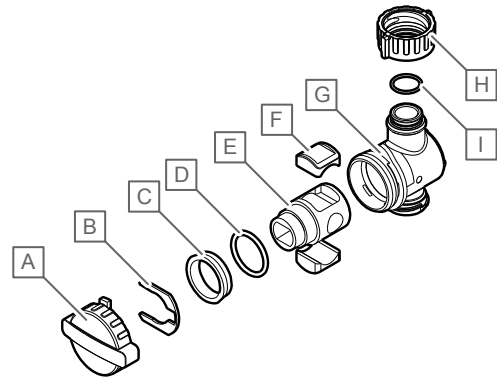
Varoitus!

Älä käytä venttiiliä virtauksen säätämiseen.



Sulkuventtiili on asennettu jakotukkiin kierteillä. Asennus jakotukkiin ja liittimen asennus venttiiliin tehdään mutterilla. Venttiili on sulkuventtiili, joka avataan ja suljetaan kiertämällä **90°**.

Avattu/suljettu asento näytetään selvästi suorakulmiolla ja kahvan sivussa olevan pysäyttimen avulla.



Numero	Kuvaus	Materiaali
A	Kahva	ABS
B	Sokka	Grivory
C	Ylärenkas	POM
D	O-renkas	EPDM
E	Sylinteri	PPSU (polyfenyyliisulfoni)
F	Tiiviste	EPDM
G	Runko	PPSU (polyfenyyliisulfoni)
H	Mutteri	PPSU (polyfenyyliisulfoni)
I	O-renkas	EPDM

Uponor Q&E-muoviliittimet PPSU:sta

HUOMAUTUS!

Käytä vain alkuperäisiä Uponor-liittimiä, renkaita ja laajennustyökaluja.

Uponor Q&E on PPSU-muoviliitin, joka on tarkoitettu käytettäväksi ainoastaan Uponorin valmistamien putkien kanssa. Uponor Q&E -renkas asetetaan putken päähän ja molemmat levitetään asteittain laajennustyökalun avulla. Sitten putki Uponor Q&E -renkaiseen työnnetään liittimeen. Putki ja renkas kutistuvat muodostaen tiukan liitoksen.

Uponor S-Press-muoviliittimet PPSU

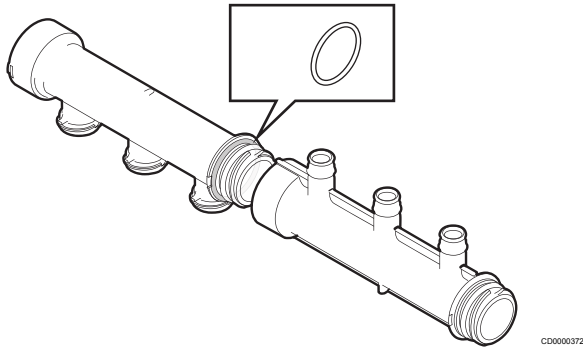
Asenna komposiittiputki liittimeen. Putken päätä ei tarvitse seevata eikä kalibroida ennen asennusta. Aseta oikea puristusleuka ruostumattomasta teräksestä valmistetun puristusholkin päälle. Puristuksen jälkeen selkeä muodonmuutos on nähtävissä puristusholkissa.

Puristamattomat liitokset ovat luotettavasti havaittavissa painekokeen aikana liittimen "puristamaton-vuotava" -toiminnon ansiosta.

Uponor FPL-X-liittimet

Uponor Aqua PLUS -liitin PL/DR PPM FPL mahdollistaa Uponor PE-Xa putkille tarkoitettujen Uponor-puristusliittimien kytkemisen kierreläitännöillä varustettuun jakotukkiin.

Tiivisteet



O-renkaat on voideltu tehtaalla. Jos O-renkaat ovat kuivuneet, voitele ne silikoniöljyllä ennen kokoamista. Muut EPDM:stä valmistetut tiivisteet tulisi myös voidella, jos ne ovat kuivuneet.

Ennen asentamista tarkista tiivisteet vanhenemisvaurioiden, kuten halkeamien ja kovettumisen varalta.

Putket

Katso tiedot Uponor Uni Pipe PLUS:n ja Uponor Metallic Pipe PLUS:n asennusohjeista.

Lisätietoa

! HUOMAUTUS!
Lisätietoja, tuotevalikoiman ja dokumentaation löydät osoitteessa www.uponor.com.



www.uponor.com/services/download-centre

Uponor Q&E

Uponor Q&E -liitin voidaan painetestata **30 minuutin** jälkeen, kun ympäristön lämpötila on **yli 5 °C**. Voimassa olevien standardien mukainen tiivistystestaus on suoritettava ennen järjestelmän käyttöönottoa. Tiivistystestaus voidaan suorittaa myös seuraavasti:

1. Poista järjestelmästä kaikki ilma ja täytä **1,5 x normaali käyttöpaine**.
2. Pidä tämä paine yllä **30 minuuttia**. Tänä aikana tarkista liitokset silmämääräisesti.
3. Laske nopeasti vettä pois, kunnes paine laskee **0,5-kertaiseen käyttöpaineeseen** ja sulje tyhjennysventtiili.
Jos paine nousee **0,5-kertaisen käyttöpaineen ylle**, järjestelmä on tiivis.
4. Anna järjestelmän olla paineistettuna **90 minuuttia** ja tarkista järjestelmä tämän ajan kuluessa. Jos paine laskee tänä aikana, järjestelmässä on vuoto.

Huolto

Yleinen

Suorita säännöllinen tuotteiden tarkastus varmistaaksesi, ettei vuotoja ole tapahtunut.

Sulkuventtiili

Pysyvästi samassa asennossa pidettävien venttiilien toiminta tulisi tarkistaa käyttämällä toimintoa **1-2** kertaa vuodessa. Vaihda venttiili tarvittaessa irrottamalla se kytketystä sovitimesta ja jakotukista.

2.4 Käyttäminen

Purkaminen

Päästä järjestelmän paine kokonaan ennen purkamista.

Tiivistystarkastus

! HUOMAUTUS!
Uponor antaa tiivistystestausohjeet varmistaakseen, että asennus on suoritettu oikein ja kaikki komponentit ovat täysin toimivia.
Ota aina huomioon paikalliset määräykset.

3 Tekniset tiedot

3.1 Materiaalit

Numero	Materiaali
Jakotukki	PPSU (polyfenyylisulfoni)
Q&E-liitin	PPSU (polyfenyylisulfoni)
S-Press-liitin	PPSU (polyfenyylisulfoni)
FPL-X-liitin	Messinki
Kiinnikkeet	PC-ABS
Venttiili	PPSU (polyfenyylisulfoni) EPDM

3.2 PPSU

Suurin sallittu vääntömomentti PPSU:sta valmistetuille ½", ¾" ja 1" tuotteille on **15 Nm**.

3.3 Kemikaalien kestävyys

PPSU kestää erinomaisesti mineraalihappoja, emäksiä ja suolaliuoksia. Pesuaineiden ja hiilivetyöljyjen kestävyys on hyvä myös korkeissa lämpötiloissa ja/tai kohtalaisissa kuormitusilanteissa. Orgaaniset kemikaalit, paitsi ketonit, eivät vaikuta vakavasti PPSU:hun.

Seuraavia aineita sisältäviä tuotteita tulisi välttää:

- Esterit (esim. etyyliasetaatti)
- Asetonimetyleenikloridi
- Trikloroeteeni
- Sykloheksanoni
- Klorobentseeni
- Tetrakloroeteeni
- Tetrakloroetaani tolueeni
- Ksyleeni
- Bentseeni

Jos olet epävarma kemiallisesta kestävyydestä, ota yhteyttä Uponoriin saadaksesi lisätietoja.

3.4 Vedenkestävyys

Hydrolyysi, ts. kemiallinen reaktio veden kanssa, ei vaikuta PPSU:hun.

Uponor

Uponor Suomi Oy

1103000 v1_06_2020_FI
Production: Uponor/DCO/SEM

Uponor pidättää oikeuden muuttaa järjestelmään kuuluvia komponentteja ilman ennakkoilmoitusta tuotteiden jatkuvaan parantamiseen ja kehittämiseen liittyvien toimintaperiaatteidensa mukaisesti.



www.uponor.fi