

# 1003.1200

Linja 1003

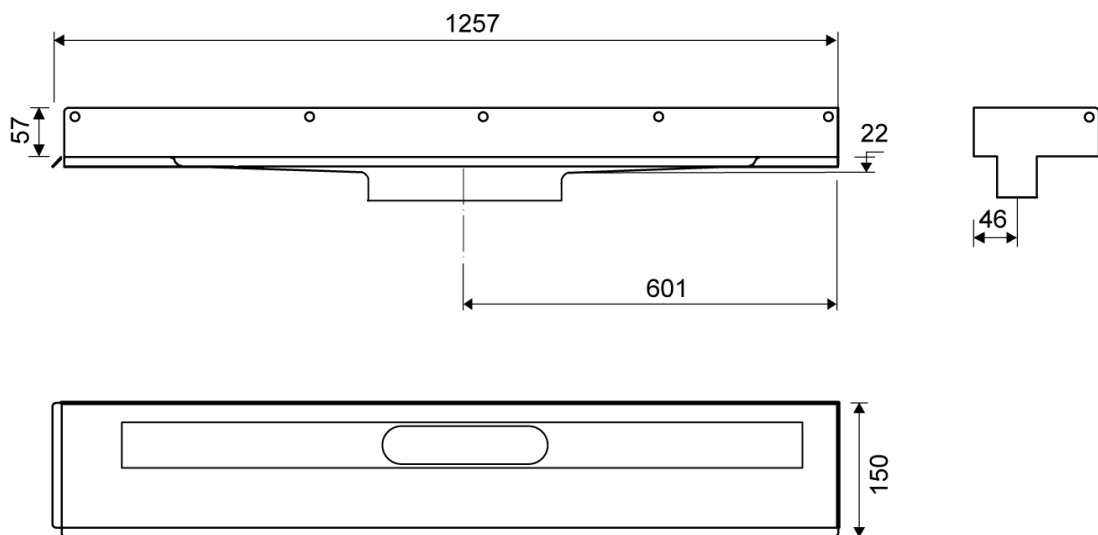
Kiinnitetään kahdelta sivulta kiinteään seinään (vasemmalla avoin tila, lasiseinä tai vastaava).

Lattiakaivokaluste suihkunurkkaan, jossa on takana ja oikeassa sivussa kiinteä seinä.



## Tekniset tiedot

<b>TUOTENRO.</b> 1003.1200	<b>LVI-NRO</b> 3307661	<b>PAINO SIS. PAKKAUKSEN</b> 3900 g
<b>PAINO ILMAN PAKKAUSTA</b> 3300 g	<b>MATERIAALI</b> 1,5 mm:n ruostumaton teräs (AISI 304)	<b>KÄYTTÖKOHDE</b> Linjalattiakaivo
<b>PINTA</b> Peitattu	<b>VEDENERISTE</b> Siveltävä vedeneriste tai vedeneristenauha.	<b>LATTIARAKENNE</b> Kaikki
<b>LATTIAPINNOITE</b> Laatat	<b>ASENNUS</b> 6 mm:n tulpat 6 mm:n ruuvit. Torx 20	<b>KESKIOSA (C)</b> 601 mm
<b>ASENNUSPITUUS (L)</b> 1257 mm	<b>KORKEUS (K)</b> 22 mm	<b>PITUUSMALLI</b> 1200 mm



**1003.1200**

Tuotteet