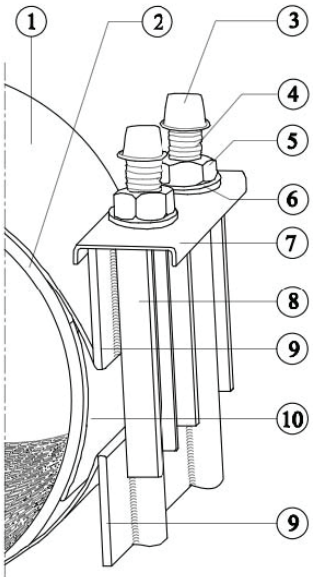


ASENNUSOHJE

KORJAUSMUHVI FS-20



1. Runko
2. Tiivistekumi
3. Suojahattu
4. Pultti
5. Mutteri
6. Aluslevy
7. Vastinlevy
8. Ohjuri
9. Kiinnityslevy
10. Liukulevy

VARASTOINTI

Korjausmuhvit varastoidaan pystyasennossa ilmapavassa paikassa auringonvalolta suojattuna.

TÄRKEÄÄ

Tarkasta ennen työn aloittamista, että tuote toimii asianmukaisesti ja on oikean kokoinen. Mikäli olet epävarma, ota mukaan ylimääräinen korjausmuhvi.

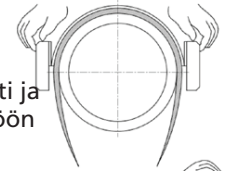
Ennen asennusta:

1. Tarkista putken halkaisija ja varmista, että valitsemasi tuote on oikea.
2. Ennen korjausmuhvin asentamista putki on puhdistettava huolellisesti ja lika ja irtoaines poistettava. Käytä tarvittaessa putkiraspia.
3. Huolehdi siitä, että muhvin tiivistekumi on puhdas.
4. Huolehdi siitä, että pulttien kierteisiin ei joudu hiekkaa.
5. Käytä kiristämiseen momenttiavainta ja riittävän pitkää hylsyä. Vääntömomentit: ks. vaihe 5.
6. Mikäli suoritat esikiristämisen muulla kuin momenttiavaimella, varmista että mutterit kiristetään riittävän tiukkaan.

Vaihe 1

Tee merkit putkeen siihen kohtaan, johon korjausmuhvin päät tulevat. Käytä merkkejä asennuksen jälkeen nähdäksesi, että muhvi on oikeassa paikassa.

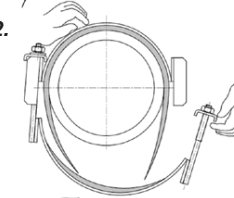
Kuva 1.



Vaihe 2

Ennen korjausmuhvin asentamista putki on puhdistettava huolellisesti ja lika ja irtoaines on poistettava. Voitele putki ja kumi juomavesikäyttöön soveltuvalla liukuaineella.

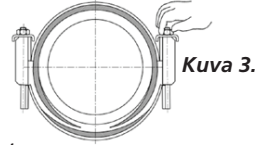
Kuva 2.



Vaihe 3

Kierrä mutterit suojahattuihin asti, mutta älä kierrä niitä irti. Avaa muhvi ja aseta muhvin yläpuoli putken päälle (kuva 1). Aseta korjausmuhvin puolikas siten, että vastinlevy tulee yhdeltä puolelta ohjurien päälle (kuva 2).

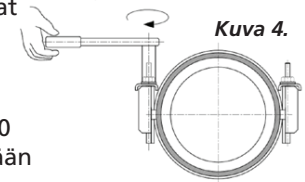
Huomio: Jos on tarpeen, vaiheet 3 ja 4 voidaan suorittaa vuotokohdan vieressä ja liu'uttaa muhvi vuotokohtaan.



Kuva 3.

Vaihe 4

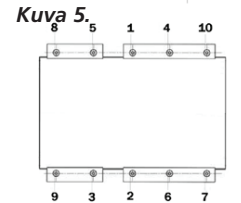
Kiristä mutterit ensin käsin ja varmista, että tiiviste ja liukulevy asettuvat tasaisesti (kuva 3).



Kuva 4.

Vaihe 5

Kiristä muttereita sitten yhtä paljon ja oikeassa järjestyksessä (kuva 5) 20 Nm:n välein. Käytä tähän momenttiavainta, jonka kädensija on vähintään 300 mm (kuva 4).



Kuva 5.

| | Avaimen koko | |
|-----------------|--------------|----|
| Vääntömomentit: | M12: 65 Nm | 19 |
| | M14: 85 Nm | 22 |
| | M16: 110 Nm | 24 |

Tee painetesti ennen kaivannon peittämistä.

Vaihe 6

Odot 20 minuuttia ja kiristä mutterit uudestaan asianmukaiseen kireyteen. Sen jälkeen kaivanto voidaan täyttää ja tiivistää ympärystyttö putkimateriaalin mukaisesti.

Saint-Gobain Finland Oy PAM

Strömberginkuja 2, 00400 HELSINKI
Merstolantie 16, 29200 HARJAVALLA
Puh. 0207 424 600 • fax 0207 424 604
sgps.finland@saint-gobain.com • www.pamline.fi

