

SE Vieser golvbrunnssystem monteringsanvisningar

Vieser golvbrunnar och förhöjningsringar är typgodkända. Godkännandets giltighet förutsätter att alla produkter som används tillhör samma Vieser produktserie.

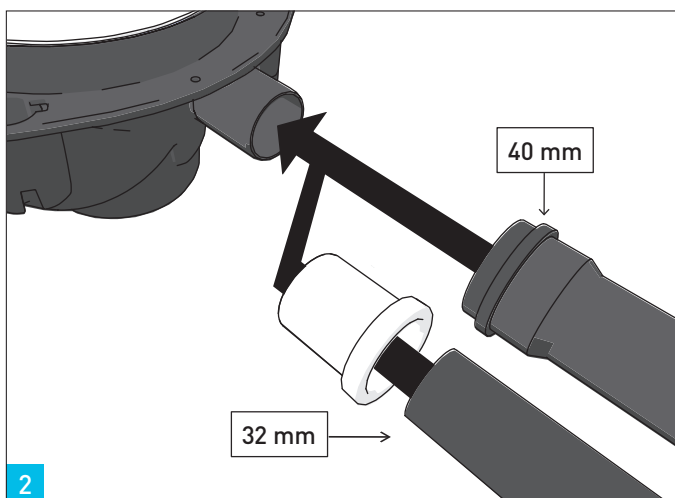
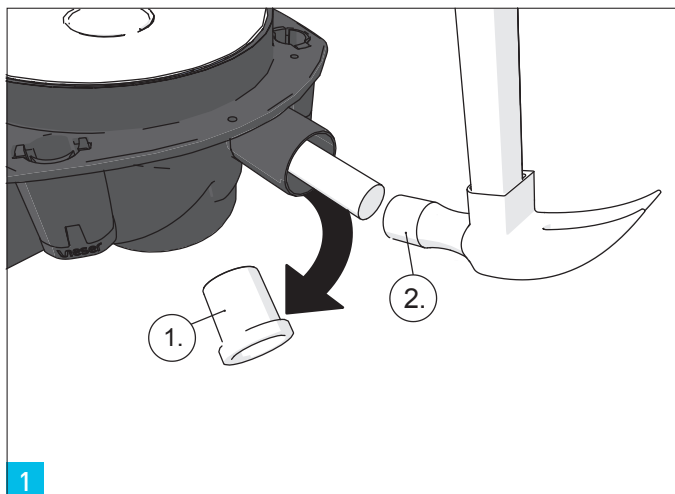


Accepterad monteringsanvisning 2016:1

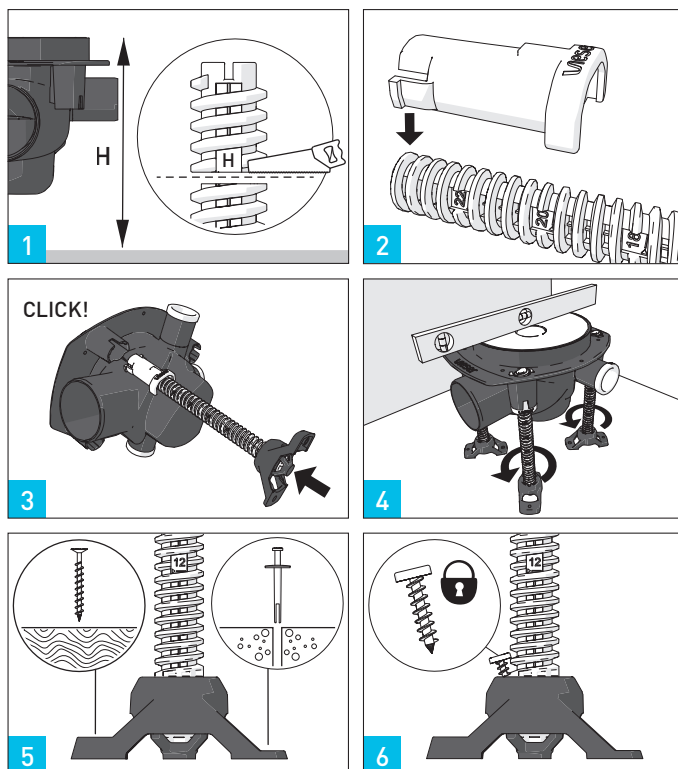


Installationen ska utföras enligt "Branschregler Säker Vatteninstallation"

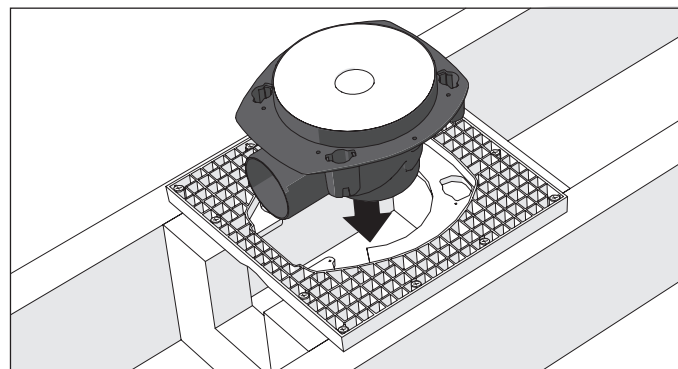
SE Öppnande av sidoinlopp



SE Betongbjälklag

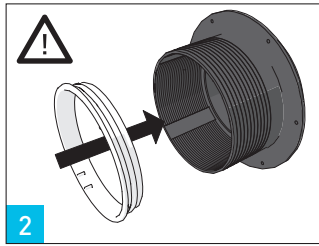
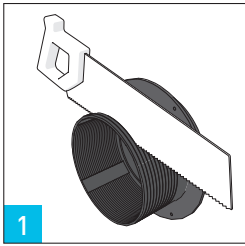


SE Montering av Vieser One golvbrunn för trägolvs-konstruktion ska göras med Vieser One monteringsplatta

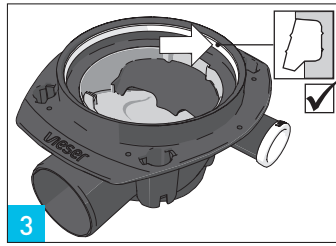


Följ instruktionerna för monteringsplatta RSK 7114179.

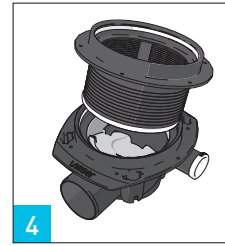
SE Montering av Vieser förhöjningsring



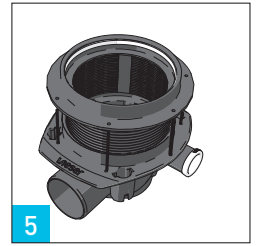
Tryck fast den vita stödringen ända till botten.



Kontrollera att brunnens tätning är ren och ligger på plats.

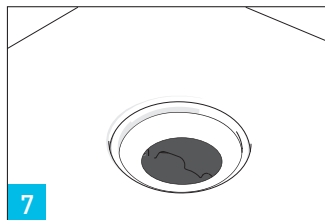
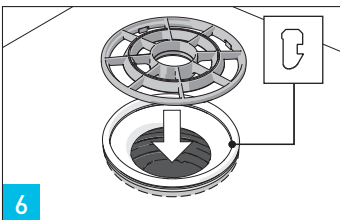
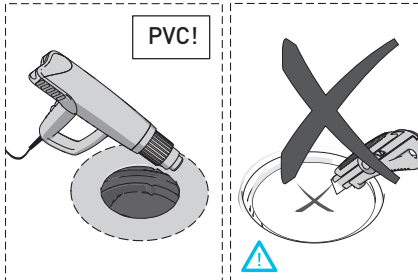
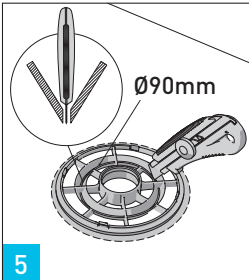
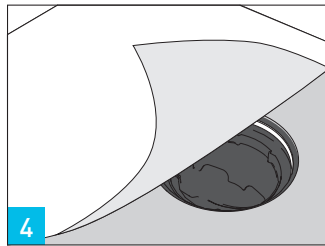
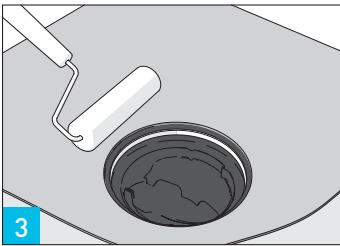
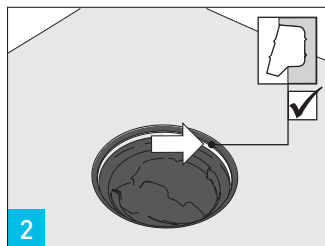
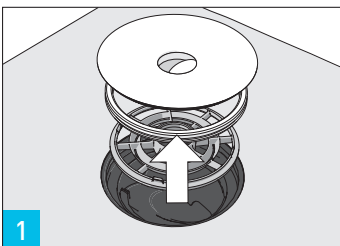


Tryck förhöjningsringen snett i brunnan. Glidmedel underlättar monteringen.

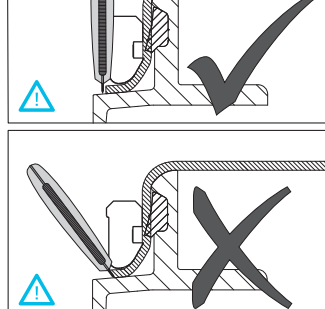
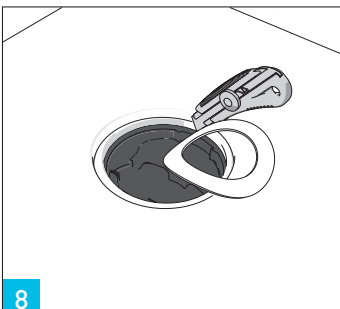


Om golvbrunnan och förhöjningsringen gjuts samtidigt i betongen, bind dem samman med najtråd genom hålen i stödflänsarna.

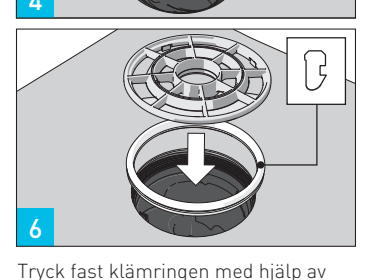
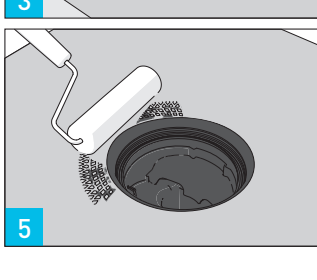
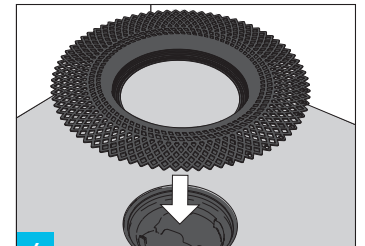
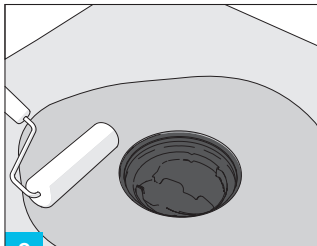
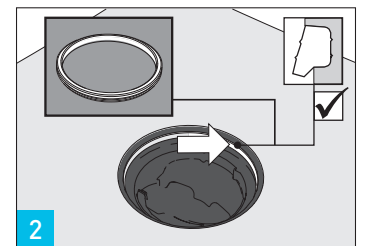
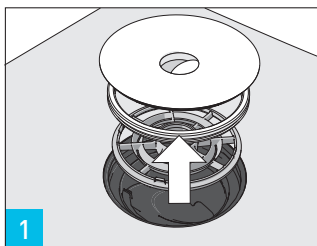
SE Plastmatta / Rollade täskikt / foliebaserade täskikt



Tryck fast klämringen med hjälp av det blå monteringsverktyget.



SE Vieser membranfläns



Tryck fast klämringen med hjälp av det blå monteringsverktyget.

