

A large coil of black and blue corrugated pipe is the central focus, resting on a gravel surface. The pipe has alternating black and blue sections. In the background, a modern house with dark grey and red siding is visible, surrounded by green trees and a clear sky. A large white circular graphic is overlaid on the right side of the image.

# Pipelifen maa- ja kalliolämpöratkaisut

## Energiakollektorit maalämpökaivoihin

### Maalämpöputki **DUETA 4"™** PE100 PN10, SDR17

Energiakollektorit integroidulla putkenerottimella, painolla ja paluukäyrällä.  
Varusteltu kertakäyttöisillä nostoliinoilla.

Dueta 4" sopii 115mm porakaivoon. Tunnistat DUETA 4" valkean värisestä putkenerottimesta.

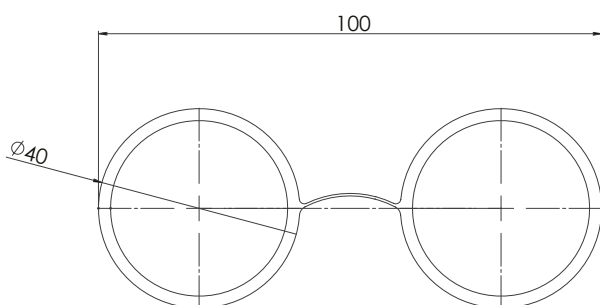

**DUETA™**


Dueta-kollektorit parantavat tutkitusti lämmön talteenottokykyä. \*

Lämpöpumpun sähkönkulutus pienenee ja kestoikä pitenee.

\* GTK:n tutkimus  
[www.pipelife.fi/maalampo](http://www.pipelife.fi/maalampo)

Pipelife -nro	LVI -nro	De x s	Pituus	Pohjapaino	Lavalla kpl
635 007	2002 056	40x2,4	2x70m	15 kg	6
635 008	2002 057	40x2,4	2x80m	15 kg	6
635 009	2002 058	40x2,4	2x90m	15 kg	6
635 010	2002 059	40x2,4	2x100m	18 kg	6
635 011	2002 060	40x2,4	2x110m	18 kg	6
635 012	2002 061	40x2,4	2x120m	18 kg	6
635 013	2002 062	40x2,4	2x130m	18 kg	6
635 014	2002 063	40x2,4	2x140m	18 kg	6
635 015	2002 064	40x2,4	2x150m	18 kg	5
635 016	2002 065	40x2,4	2x160m	18 kg	5
635 017	2002 066	40x2,4	2x170m	18 kg	5
635 018	2002 067	40x2,4	2x180m	18 kg	5
635 019	2002 068	40x2,4	2x190m	18 kg	5
635 020	2002 069	40x2,4	2x200m	22 kg	4
635 021	2002 070	40x2,4	2x210m	22 kg	4
635 022	2002 071	40x2,4	2x220m	22 kg	4
635 023	2002 072	40x2,4	2x23 0m	22 kg	4
635 024	2002 073	40x2,4	2x240m	22 kg	4
635 025	2002 074	40x2,4	2x250m	22 kg	4
635 026	2002 075	40x2,4	2x260m	22 kg	4
635 027	2002 076	40x2,4	2x270m	22 kg	4
635 028	2002 077	40x2,4	2x280m	22 kg	4
635 029	2002 078	40x2,4	2x290m	22 kg	4
635 030	2002 079	40x2,4	2x300m	22 kg	4





## Maalämpöputki DUETA 5"™ PE100 PN10, SDR17

Energiakollektorit integroidulla putkenerottimella, painolla ja paluukäyrällä.  
Varusteltu kertakäyttöisillä nostoliinoilla.

Dueta 5" sopii 140mm porakaivoon. Tunnistat DUETA 5" sinisestä putkenerottimesta.

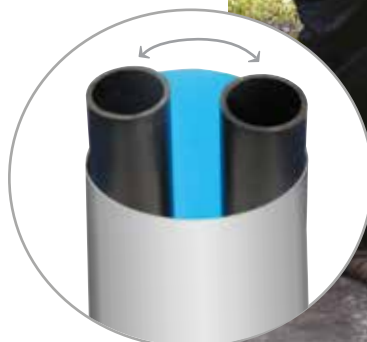
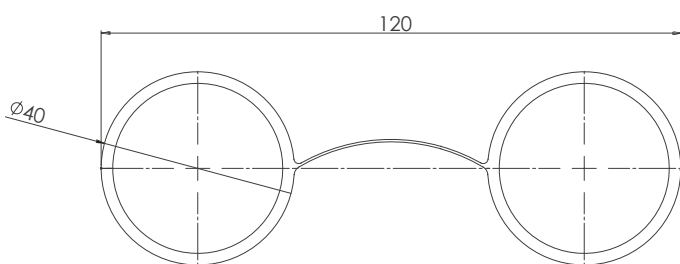


Pipelife -nro	LVI-nro	De x s	Pituus	Pohjapaino	Lavalla kpl
635 107	2002 031	40x2,4	2x70m	15 kg	6
635 108	2002 032	40x2,4	2x80m	15 kg	6
635 109	2002 033	40x2,4	2x90m	15 kg	6
635 110	2002 034	40x2,4	2x100m	18 kg	6
635 111	2002 035	40x2,4	2x110m	18 kg	6
635 112	2002 036	40x2,4	2x120m	18 kg	6
635 113	2002 037	40x2,4	2x130m	18 kg	6
635 114	2002 038	40x2,4	2x140m	18 kg	6
635 115	2002 039	40x2,4	2x150m	18 kg	5
635 116	2002 040	40x2,4	2x160m	18 kg	5
635 117	2002 041	40x2,4	2x170m	18 kg	5
635 118	2002 042	40x2,4	2x180m	18 kg	5
635 119	2002 043	40x2,4	2x190m	18 kg	5
635 120	2002 044	40x2,4	2x200m	22 kg	4
635 121	2002 045	40x2,4	2x210m	22 kg	4
635 122	2002 046	40x2,4	2x220m	22 kg	4
635 123	2002 047	40x2,4	2x230m	22 kg	4
635 124	2002 048	40x2,4	2x240m	22 kg	4
635 125	2002 049	40x2,4	2x250m	22 kg	4
635 126	2002 050	40x2,4	2x260m	22 kg	4
635 127	2002 051	40x2,4	2x270m	22 kg	4
635 128	2002 052	40x2,4	2x280m	22 kg	4
635 129	2002 053	40x2,4	2x290m	22 kg	4
635 130	2002 054	40x2,4	2x300m	22 kg	4



Dueta kollektoreiden erotin työntää meno- ja paluuputken irti toisistaan, jolloin:

- lämpö ei pääse siirtymään meno- ja paluuputken välillä
- erotin painaa putken kallion seinämään kiinni, jolloin lämpö johtuu tehokkaasti maalämpönesteeseen



## Maalämpöputki PE100 PN10, SDR17

Energiakollektorit integroidulla painolla ja paluukäyrällä. Vakiomalli.

Pipelife -nro	LVI-nro	De x s	Pituus	Pohjapaino	Lavalla kpl
635 207	2002 007	40x2,4	2x70m	15 kg	7
635 208	2002 008	40x2,4	2x80m	15 kg	7
635 209	2002 009	40x2,4	2x90m	15 kg	7
635 210	2002 010	40x2,4	2x100m	18 kg	7
635 211	2002 011	40x2,4	2x110m	18 kg	7
635 212	2002 012	40x2,4	2x120m	18 kg	7
635 213	2002 013	40x2,4	2x130m	18 kg	7
635 214	2002 014	40x2,4	2x140m	18 kg	7
635 215	2002 015	40x2,4	2x150m	18 kg	6
635 216	2002 016	40x2,4	2x160m	18 kg	6
635 217	2002 017	40x2,4	2x170m	18 kg	6
635 218	2002 018	40x2,4	2x180m	18 kg	6
635 219	2002 019	40x2,4	2x190m	18 kg	6
635 220	2002 020	40x2,4	2x200m	22 kg	5
635 221	2002 021	40x2,4	2x210m	22 kg	5
635 222	2002 022	40x2,4	2x220m	22 kg	5
635 223	2002 023	40x2,4	2x230m	22 kg	5
635 224	2002 024	40x2,4	2x240m	22 kg	5
635 225	2002 025	40x2,4	2x250m	22 kg	5
635 226	2002 026	40x2,4	2x260m	22 kg	5
635 227	2002 027	40x2,4	2x270m	22 kg	5
635 228	2002 028	40x2,4	2x280m	22 kg	5
635 229	2002 029	40x2,4	2x290m	22 kg	5



Perinteinen malli ilman putkenerotinta.

Ruiskuvalettu paluukäyrä, pieni painehäviö!

## Maalämmön asennuslaite

### Maalämmön asennuslaite

Pipelife Dueta™ maalämpöputken asennuslaite sopii 2xDN32, 2xDN40 ja 2xDN50 putken asentamiseen sekä Pipelife Dueta 4" ja 5" maalämpökollektoreille. Vetolaitteen suuri kitkapinta helpottaa asentamista.

- Asennuslaitteessa on kaksi maalämpöputken muotoon sopivaa hinnalla yhdistettyä vetopyörää.
- Vetolaite on hihnavedolla ja kaksitoiminen (eteen-taakse)
- Laitteessa on laakeroidulla vastinrullalla varustettu kiristysjärjestelmä, joka on avattavissa nopeasti.
- Pyörät helpottavat vetolaitteen käsittelyä työmaalla.
- Mitat: 1500 mm (pituus), 530 mm (leveys)
- 1x230V, 5,1A, 0,75 kW
- 750W
- Paino 70 kg



## Maapiiriputket

### Maalämpöputket PE80 PN8, SDR17

Maalämpöputket maa- ja vesipiirien asentamiseen. Seinämän vahvuus 2,4 mm parantaa lämmön johtavuutta.

Pipelife -nro	LVI-nro	De x s	Pituus	Lavakoko
639 319	2002 006	40x2,4	200 m	800 m
639 419	2002 003	40x2,4	300 m	900 m
639 519	2002 004	40x2,4	400 m	800 m
639 619	2002 005	40x2,4	500 m	1000 m



### PE-puukelat

Maalämpöputkiksi tarjouksen mukaan eri seinämävahvuuksilla ja pituuksilla.

Kela	Kelan enimmäispituus	
PE-puukela	de 40	2000 m/kela
PE-puukela	de 50	1200 m/kela
PE-puukela	de 63	800 m/kela

Puukelasta veloitetaan pantti tarjouksen mukaan. Asiakas palauttaa puukelat omalla rahdillaan tehtaalle.



Kysy muita kokoja keloina, kieppinä tai salkoina, koot Ø 20-630.

### PEM-paineputki PN 12,5 SDR 11

PE-putki salkona esimerkiksi lämmönjakohuoneen seinäasennuksiin.

Pipelife -nro	LVI-nro	de x s	pituus	Lavakoko
640 019	1818 471	40 x 3,7	6 m	348 m



## Maalämmön kokoomakaivot

### Kokoomakaivo Basic

- Kaivot toimitetaan koeponnistettuina
- Iso huoltoaukko viheraluekannella. Kaivon halkaisija Ø 400 mm
- Jakotukit ilman kierrelitoksia, PVC-venttiileillä
- Maapiirien menoputkille on jakotukissa sulkuventtiilit ja paluuputkille virtausensäätö-/sulkuventtiilit. Virtausmittarit virtaaman näytöllä (5-42 l/min vakiona).
- Jakotukeissa on 1" täyttö/ilmausventtiili.
- Venttiilit isolla virtausaukolla
- Liittymien materiaalina hitsattava PE.

Pipelife -nro	LVI -nro	P	Piirit D	Runkolinjat D	Korkeus	Paino
391 102	2002 080	2-piirinen	40 mm	63 mm	500 mm	11 kg
391 103	2002 081	3-piirinen	40 mm	63 mm	600 mm	13 kg
391 104	2002 082	4-piirinen	40 mm	63 mm	700 mm	15,5 kg



### Kokoomakaivo Easy

- Kaivot toimitetaan koeponnistettuina.
- Iso huoltoaukko Ø 600 mm viheraluekannella. Kaivon halkaisija Ø 680 mm ja korkeus 621 mm.
- Jakotukit ilman kierrelitoksia, PVC-venttiileillä.
- Maapiirien menoputkille on jakotukissa sulkuventtiilit ja paluuputkille virtausensäätö-/sulkuventtiilit. Virtausmittarit virtaaman näytöllä (5-42 l/min vakiona).
- Jakotukeissa on 1" täyttö/ilmausventtiili.
- Venttiilit isolla virtausaukolla.
- Liittymien materiaalina hitsattava PE.

Pipelife -nro	LVI-nro	Piirit	Piirit D	Runkolinjat D
391 108		2-piirinen	40 mm	63 mm
391 109		3-piirinen	40 mm	63 mm
391 110		4-piirinen	40 mm	63 mm
391 111	2002 094	5-piirinen	40 mm	63 mm
391 112	2002 095	6-piirinen	40 mm	75 mm
391 113	2002 096	7-piirinen	40 mm	75 mm
391 114	2002 097	8-piirinen	40 mm	75 mm



Basic ja Easy kaivojen virtaus on helppo ja nopea säätää ja ison virtausaukon ansiosta niissä on pieni painehäviö.

## Venttiilit ja jakotukit

### Venttiilit

- Pusku- tai muhvihitsattava PE.
- Yhdistäjissä tasotiiviste O-renkailla, avattavissa virtausmittarin puhdistusta tai vaihtoa varten.
- Irrotettava kahva.

### Palloventtiili PVC, hitsattavilla PE-päillä

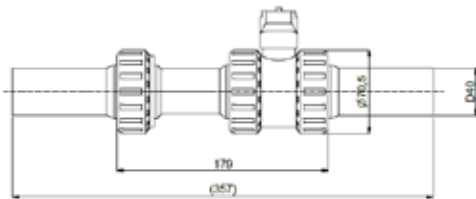
Pipelife -nro	LVI -nro	DN
391 118	2002 083	40



### Virtausensäätö-/sulkuventtiili PVC virtaaman näytöllä

- Virtausmittarit on varustettu virtaaman näytöllä. Säätö käy helposti ja nopeasti!
- Virtauksen säätöalue 5-42 l/min.
- Pieni painehäviö.

Pipelife -nro	LVI -nro	DN
391 119	2002 084	40



### Jakotukiparit

- Jakotukit ilman kierrelitoksia, PVC-venttiileillä.
- Sisältää virtausmittarit.
- Liittymien materiaalina hitsattava PE. Liittymien väli 100 mm.
- Maapiirien menoputkille on jakotukissa sulkuventtiilit ja paluuputkille virtausensäätö-/sulkuventtiilit. Virtausmittarit virtaaman näytöllä (5-42 l/min vakiona).
- Jakotukeissa on 1" täyttö/ilmausventtiili.
- Venttiilit isolla virtausaukolla, pieni painehäviö.
- Jakotukit toimitetaan koeponnistettuna.

Pipelife -nro	LVI -nro	De x s	Lähtö DN
391 092	2002 085	2x40	63
391 093	2002 086	3x40	63
391 094	2002 087	4x40	63
391 095	2002 088	5x40	63
391 096	2002 089	6x40	63
391 097	2002 090	7x40	63
391 098	2002 091	8x40	63
391 099	2002 092	9x40	90
391 100	2002 093	10x40	90



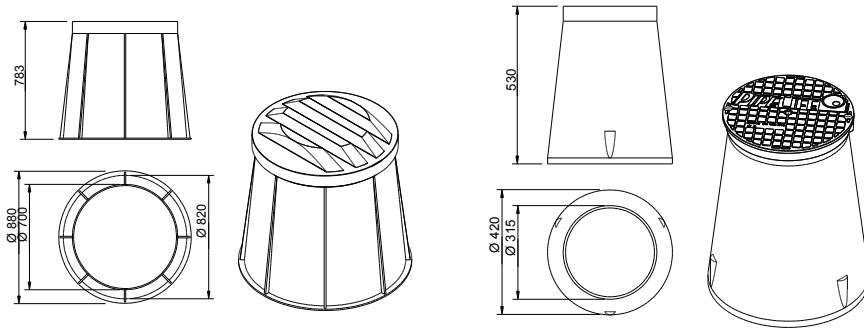
## Maalämmön huoltokaivot

### Maalämmön huoltokaivot

Asennuskaivo maalämpö- ja porakaivojärjestelmien asennuksiin. Valmistusmateriaali PE. Tilaa säästävä, pinottavissa päällekkäin.

Pipelife -nro	LVI -nro	Koko mm	Korkeus mm *	Kansi mm	Paino kg	Lavalla kpl
391 058	2002 000	Ø 820 /700	783	Ø 700 viheraluekansi	15	6
391 059	2002 001	Ø 400 /315	530	Ø 315 umpikansi, A15, EN124	25	30

\* korkeus ilman kantta



### Maalämmön teleskooppinen huoltokaivo

- Liikennealueille soveltuva.
- Valurautainen kansisto umpikannella, säätöputki 750 mm.
- Lyhennettävissä työmaalla.
- Ilman pohjaa ja liittymiä.

Pipelife -nro	LVI -nro	Koko mm	Korkeus mm	Kansi mm
		Ø 400/315	1000	Ø 315
		Ø 560/500	1000	Ø 500

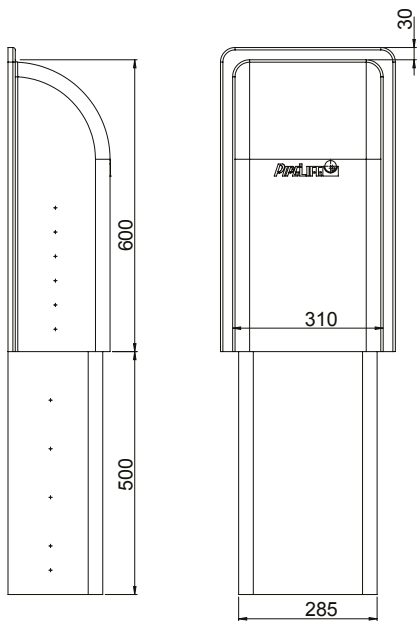




## Maalämmön nousukotelo

Nousukotelo on suunniteltu maalämpöpiirien sisäänmenojen suojaamiseen esimerkiksi sokkelissa. Kotelossa on teleskooppinen korkeuden säätö. Soveltuu 40-63 mm nousuputkille. Valmistusmateriaali PE.

Pipelife -nro	LVI-nro	Leveys	Syvyys	Korkeus	Pakkaus kpl
391 064	2002 055	300 mm	200 mm	1000 m	1 / 6



## Asennustarvikkeet

### Energiakaivon täyttömassa

Pipelife energiakaivon täyttömassa parantaa lämmöntalteenottokykyä ja mahdollistaa energiakaivon asentamisen pohjavesialueella.

- Materiaali: Fischer Geosolid 240 täyttömassa
- Iskulujuus 10N/mm<sup>2</sup> (VDI normi)
- Täyttää DIN/CEN/TS 12390-9 kylmäkeston
- Mahdollisuus suursäkkitoimituksiin
- Kysy myös täyttöaineen asennuslaitteita

Pipelife -nro	LVI-nro	Paino	Lavalla
390 079		25kg	1050kg



### Dueta™ lisäpaino

Pipelife -nro	LVI-nro	Paino	Koko
635 290	2002 098	8kg	Ø 90



### Energiakaivon hattu

Kuminen hattu, jossa teräksinen tuki sisällä. Sopii 139mm putkelle (Dueta 4"). Sisältää 2x40 rst lemmarit.

Pipelife -nro	LVI-nro	Paino
635 273		0,4kg



### Putkikaaret

- PVC- ja PE kaaret talonousujen asennuksiin.

Pipelife -nro	Tyyppi / tekniset tiedot	Väri	Pakkaus kpl/lava
325 314	OPTO-kaari Ø110x90°, SN8/B	Kelt.	40
325 321	OPTO-kaari Ø140x90°, SN8/B	Kelt.	24
146 284	Kaari-PE Ø110 x 0-90°, taipuisa Viper3/Tupla SN8/B	Musta tiiv.	50
146 285	Kaari-PE Ø160 x 0-90°, taipuisa Viper3/Tupla SN8/B	Musta tiiv.	1/20
<b>Tukikampa OPTO-kaariin</b>			
920 136	FO 4 x Ø110	Musta	1



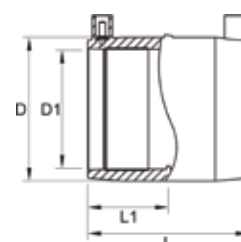
## Sähköhitsausmuhvit



### Sähköhitsausmuhvit

PN 16 nesteelle, MOP 10 kaasulle

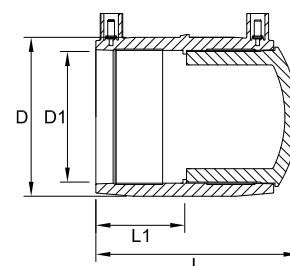
Pipelife -nro	LVI-nro	Koko	L mm	L1 mm	D mm	D1 mm
448 013	1836 004	40	90	44	51,5	40
448 015	1836 005	50	91	44	61,5	50
448 017	1836 006	63	102	49	77	63
448 019	1836 007	75	120	59	92	75
448 022	1836 008	90	122	60	110	90
448 024	1836 009	110	144	70	133	110
448 025	1836 010	125	154	75	151	125
448 027	1835 011	140	181	89	176	140
448 028	1836 012	160	175	86	195	160



### Sähköhitsausmuhvitulpat

PN 16 nesteelle, MOP 10 kaasulle

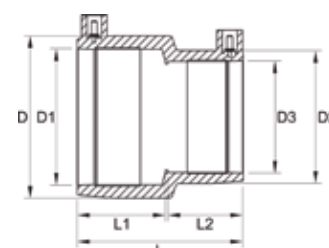
Pipelife -nro	LVI-nro	Koko	L mm	L1 mm	D mm	D1 mm
448133	1836 089	40	40	97	44	51,5
448134	1836 090	50	50	101	44	61,5
448135	1836 091	63	115	49	77	63
448136	1836 092	75	125	59	92	75
448137	1836 093	90	138	60	110	90
448138	1836 094	110	164	70	133	110
448139	1836 095	125	175	75	151	125
448141	1836 096	160	202	85	196	160
448142	1836 097	180	214	91	220	180
448143	1836 110	200	215	108	243	200
448144	1836 111	225	222	109	279	225



### Sähköhitsaussupistusmuhvit

PN 16 nesteelle, MOP 10 kaasulle

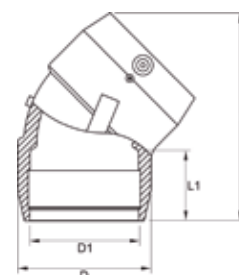
Pipelife -nro	LVI-nro	Koko	L mm	L1 mm	D mm	D1 mm	L2 mm	D2 mm	D3 mm
448 061	1836 107	25 x 20	77	38,5	34	25	36,5	29	20
448 063	1836 108	32 x 25	77	38,5	43	32	36,5	34	25
448 066	1836 109	40 x 32	84	41	52	40	41	43	32
448 067	1836 113	50 x 32	91	46,5	62	50	41	44	32
448 072	1836 114	50 x 40	91	46,5	62	50	43	52	40
448 069	1836 117	63 x 32	102	52	78	63	44	44	32
448 073	1836 118	63 x 40	102	52,3	77	63	45	52	40
448 076	1836 119	63 x 50	102	52	78	63	48	62	50
448 077	1836 120	75 x 63	126	61	98	75	57	82	63
448 079	1836 131	90 x 63	122,5	61	109,5	90	55	79	63
448 081	1836 139	110 x 90	137,5	70	110	110	62	111	90
448 087	1836 145	160 x 110	193	96	160	160	80	140	110



## Sähköhitsausmuhvikulmat 45°

PN 16 nesteelle, MOP 10 kaasulle

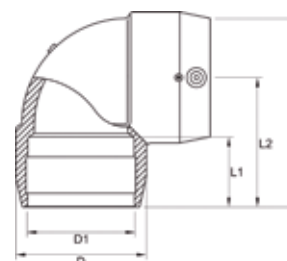
Pipelife -nro	LVI-nro	Koko	L mm	L1 mm	D mm	D1 mm
448 649	1836 024	40 x 45°	108	41,5	53	40
448 650	1836 025	50 x 45°	124	44,5	64	50
448 651	1836 026	63 x 45°	136,4	50	78,5	63
448 652	1836 027	75 x 45°	165	62	97	75
448 653	1836 028	90 x 45°	192	60	117	90
448 656	1836 029	110 x 45°	213	75	137	110
448 663	1836 032	160 x 45°	320	105	217	160
448 664	1836 033	180 x 45°	320	105	217	180



## Sähköhitsausmuhvikulmat 90°

PN 16 nesteelle, MOP 10 kaasulle

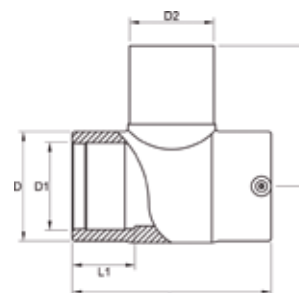
Pipelife -nro	LVI-nro	Koko	L mm	L1 mm	L2 mm	D mm	D1 mm
448 682	1836 064	40 x 90°	116	50	62	67	32
448 683	1836 065	50 x 90°	116	50	83	67	40
448 690	1836 066	63 x 90°	123,3	50	83	67	50
448 692	1836 067	75 x 90°	141	53	84,1	80	63
448 696	1836 068	90 x 90°	165	59	92	95	75
448 699	1836 069	110 x 90°	205	71	106/135	113	90
448 708	1836 072	160 x 90°	320	104	213	137	110



## Sähköhitsausmuhvit T-Haara

PN 16 nesteelle, MOP 10 kaasulle

Pipelife -nro	LVI-nro	Koko	L mm	L1 mm	D mm	D1 mm	D2 mm	A mm
448 112	1836 310	40	131	44	52	40	40	91
448 114	1836 315	50	141	43	64	50	50	104
448 113	1836 320	63	156	50	82	63	63	114
448 116	1836 326	75	174	60	97	75	75	126
448 115	1836 333	90	201	55	115	90	90	143
448 117	1836 340	110	239	73	139	110	110	167
448 105	1836 364	160	313	89	200	160	160	211
448 122	1836 365	160	330	89	224	180	180	231

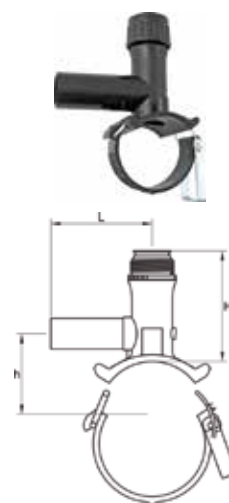




## Sähköhitsausporasatulat alapuolisella kappaleella

PN 16 nesteelle, MOP 10 kaasulle

Pipelife -nro	LVI-nro	Koko	L mm	L1 mm	L2 mm	D mm
448 195	1836 535	63 x 40	165	155	59,5	146
448 197	1836 536	75 x 40	165	155	59,5	146
448 198	1836 537	90 x 40	165	152	57	146
448 200	1836 530	110 x 40	165	176	105	146
448 210	1836 538	160 x 40	165	182	137	146



## Sähköhitsauskone ja sähköhitsaustarvikkeet

### Sähköhitsauskone S-BOX Lite

Pipelife -nro	LVI-nro	
448 900	1836 928	S-BOX Lite Fusamatic Sähköhitsauskone DN160 kokoon asti. - viivakoodi skanneri tai manuaalinen syöttö - kantolaukku - käsikaavin - adapterit 4,7>4,0 - USB muisti



### Putkituet

Pipelife -nro	LVI-nro	Nimi
448 962	1836 920	Putkituki Minipos DN20-DN40
448 963	1836 921	Putkituki Maxipos DN32-DN63



## Putkenkaavin

Pipelife -nro	LVI-nro	Nimi
448 952	1836 913	Putkenkaavin DN32-DN63 Fusion SDR17 ja SDR11, kantolaatikossa



## Porasatulan avain

Pipelife -nro	LVI-nro	Nimi
448 960	1836 906	Porasatulan avain 12mm



## Putkisakset ja käsiskapa

Pipelife -nro	LVI-nro	Nimi
448 970	1836 908	Putkisakset 16-42 mm
448 971	1836 909	Putkisakset 16-63 mm
448 972	1836 910	Putkileikkuri 50-140mm
448 950	1836 930	Käsiskrapa



## Palautetta Pipelifelle

### Anna palautetta

- nettisivuillamme: [www.pipelife.fi/palaute](http://www.pipelife.fi/palaute)
- soittamalla asiakaspalveluun: p. +358 (0)30 600 2200
- sähköpostilla: [palaute@pipelife.fi](mailto:palaute@pipelife.fi)

Pipelife Finland Oy:n toimintaa kehitetään ja ohjataan asiakaskokemuksen avulla. Haluamme palautetta tuotteistamme, ratkaisustamme, sekä tuotteiden ja palvelumme laatua koskevis-  
sa asioissa. Kaikki palautteet käsitellään systemaattisesti ja palautteen perusteella tehdyistä  
muutoksista tiedotetaan palautteen antajalle.



**PALAUTE**

## Yhteystiedot



### Timo Rita

Aluepäällikkö,  
myynti

0400 388 690  
[timo.rita@pipelife.com](mailto:timo.rita@pipelife.com)



### Mika Ervasti

Tuotepäällikkö,  
tuotetuki

040 845 3206  
[mika.ervasti@pipelife.com](mailto:mika.ervasti@pipelife.com)

## Pipelife Finland Oy

Pipelife on yksi Suomen johtavista LVIS tuotteita valmistavista ja markkinoivista yrityksistä. Pipelife Finland on osa Pipelife International GmbH konsernia, jolla on käytössä yhtenä LVIS-alan johtavana toimijana merkittävä materiaali-, tuote- ja tuotantotekninen osaaminen 26 maassa.

Pipelife valmistaa ratkaisuja kunnallis- ja kiinteistötekniisiin kohteisiin sekä teollisuuden tarpeisiin. Tuotevalikoimaan kuuluvat muoviset putkijärjestelmät, kaivot, öljynerottimet, jätevesijärjestelmät sekä sähkön- ja kaapelinsuojajärjestelmät.

Tuotteidemme korkeasta laadusta kertoo Nordic Poly Mark -laatu-merkki. Se osoittaa asiakkaille, että tuote on pohjoismaisiin olosuhteisiimme sopiva, standardien mukaisesti valmistettu ja pitkäikäinen.



Haaparanan tehdas



Iin tehdas

-  Tehdas
-  Myyntikonttori

