

**Pipelife
sähköhitsausjärjestelmä**

Pipelife sähköhitsausjärjestelmä

Yhdessä Pipelife PE-paineputkijärjestelmien kanssa sähköhitsausjärjestelmä muodostaa laajan kokonaisuuden, jolla rakennetaan laadukas, kestävä ja pitkäikäinen muoviputkijärjestelmä.

Pipelife sähköhitsausjärjestelmän valikoimasta Fusamatic sähkömuhvihuitsausmuhvit 4,7 mm nipoilla, sähköhitsauskoneet, asennustyökalut ja hitsauslaitteiden vuokraus.

Pipelife ratkaisut asentamisen tarpeisiin PE-paineputkien ja yhteiden kanssa.

Tekniset tiedot:

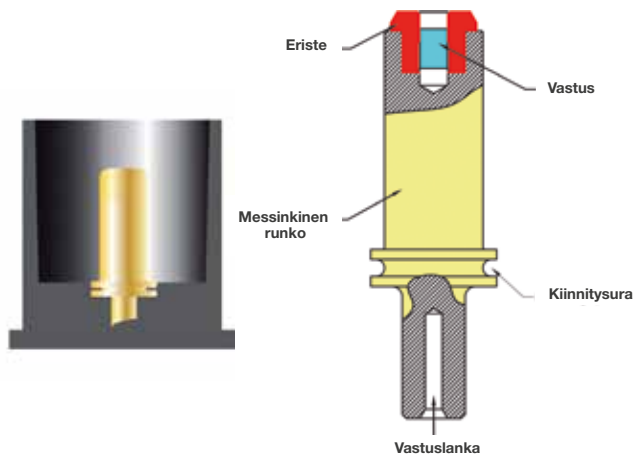
Pipelife sähköhitsausjärjestelmän osat valmistetaan paineluokkaan PN 16 vedelle ja bar 8 kaasulle.




Nordic Poly Mark

Pipelife sähköhitsausjärjestelmän osat valmistetaan Nordic Poly Mark -laatu-standardin mukaisesti.





1) Fusamatic hitsausnipa

Fusion on kehittänyt Fusamatic hitsausnipat, jotka helpottavat hitsaustyötä ja varmistavat automaattisesti, että hitsauksessa käytetään oikeita hitsausparametrejä. Vain muutama napin painallus riittää ja Fusamatic osa tunnistaa oikean hitsaus- ja jäähdytysajan.



2) Indikaattorit

Sulava muovimateriaali laajenee muodostaen painetta, joka saa indikaattorinastan pusertumaan ylös. Indikaattorinasta on selkeästi havaittava merkki riittävästä paineesta liitospinnassa, joka indikoi liitoksen onnistumisesta.



3) Hitsausparametrit valettu muhviin

Manuaalisyöttöä varten asetettavat sähköhitsausparametrit on valettu jokaiseen Fusamatic sähköhitsausmuhviin. Valetut tiedot sisältävät: muhvin koon, materiaalin, käytettävän yhteen, SDR luokan, hitsausparametrit ja paineluokat käyttökohteen mukaisesti vedelle tai kaasulle.



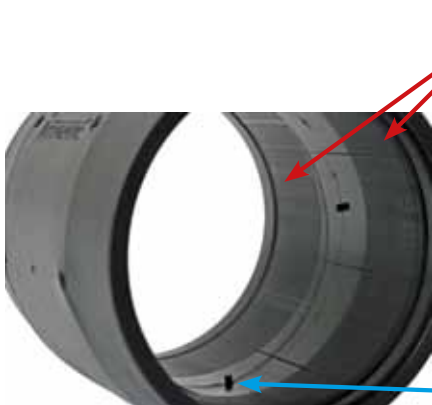
4) Pysyvästi merkitty eränumero

Fusamatic sähköhitsausyhteiden laatu varmistetaan useassa valmistusprosessin eri vaiheessa. Jokaiseen Fusamatic sähköhitsausosaan merkitään pysyvästi eränumero, jolla valmistuserät voidaan tunnistaa ja jäljittää tarvittaessa.



5) Viivakoodi

Viivakoodiin on sisällytetty hitsausparametrit, jotka voidaan lukea hitsauskoneen viivakoodilukijalla. Viivakoodilla voidaan myös jäljittää tuotteet raaka-aine-erittäin.



Sähköhitsauselementit

Fusion muhvin sähköhitsauselementit on suojattu polyeteenimuovilla, jolla varmistetaan etteivät elementit vahingoitu asennuksen yhteydessä.



Putken stopparit

Sähköhitsausmuhvissa on muhvin keskellä kätevät stopparit, jotka varmistavat putken oikean etäisyyden putken päistä. Stopparit voidaan poistaa, jolloin muhvi voidaan liu'uttaa putken päälle esimerkiksi putkivuotoja korjattaessa.

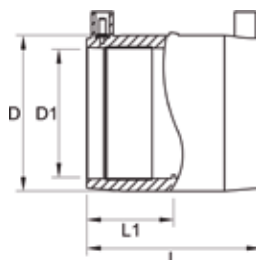
Tuotevalikoima

Sähköhitsausmuhvit

PE100 SDR11

PN 16 vesi / 10 Bar kaasu

Nippa 4,7 mm



LVI-nro	Pipelife-nro	Koko	L mm	L1 mm	D mm	D1 mm	Hitsausaika	Jäähdytysaika	Pakkausko
1836 002	448 010	25	77	37,5	33,5	25	30	3	100
1836 003	448 011	32	77	37,5	43	32	45	3	75
1836 004	448 013	40	90	44	51,5	40	40	5	90
1836 005	448 015	50	91	44	61,5	50	90	5	70
1836 006	448 017	63	102	49	77	63	35	3	30
1836 007	448 019	75	120	59	92	75	50	5	45
1836 008	448 022	90	122	60	110	90	90	10	24
1836 009	448 024	110	144	70	133	110	160	10	18
1836 010	448 025	125	154	75	151	125	200	10	12
1836 011	448 027	140	181	89	176	140	200	10	6
1836 012	448 028	160	175	86	195	160	300	20	4
1836 013	448 030	180	185	91	220	180	360	20	4
1836 014	448 033	200	186	92	243	200	440	20	4
1836 015	448 035	225	222	109	276	225	600	30	2
1836 016	448 037	250	220	108	301	250	900	30	2
1836 017	448 038	280	260	127	345	280	900	30	1
1836 018	448 039	* 315	261	128	386	315	1100	30	1
1836 019	448 040	* 355	260	126	437	355	1200	30	1
1836 020	448 041	* 400	290	142	475	400			1

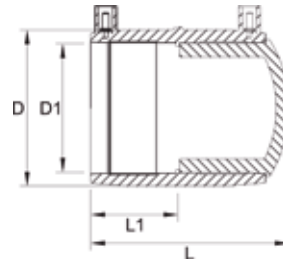
* PN 10

Sähköhitsausmuhveja saatavilla kokoon DN1000 asti paineluokkiin PN10 ja PN16, osa myös PN25.



Sähköhitsausmuhvitulpat
PE100 SDR11

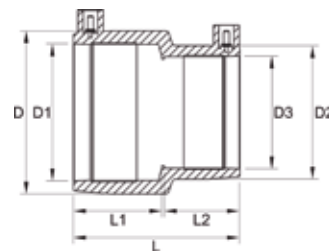
PN 16 vesi / 10 Bar kaasu
Nippa 4,7 mm



LVI-nro	Pipelife-nro	Koko	L mm	L1 mm	D mm	D1 mm	Hitsausaika	Jäähdytysaika	Pakkauskoko
1836 086	448 130	20	82	37,5	29	20	35	3	100
1836 087	448 131	25	82	37,5	33,5	25	30	3	100
1836 088	448 132	32	84	37,5	46	32	45	3	75
1836 089	448 133	40	97	44	51,5	40	40	5	90
1836 090	448 134	50	101	44	61,5	50	90	5	70
1836 091	448 135	63	115	49	77	63	35	5	30
1836 092	448 136	75	125	59	92	75	50	5	20
1836 093	448 137	90	138	60	110	90	90	10	24
1836 094	448 138	110	164	70	133	110	160	10	18
1836 095	448 139	125	175	75	151	125	200	10	10
1836 096	448 141	160	202	85	196	160	300	20	4
1836 097	448 142	180	214	91	220	180	360	20	4
1836 110	448 143	200	215	108	243	200	440	30	4
1836 111	448 144	225	222	109	276	225	600	30	2
1836 112	448 145	250	220	108	301	250	900	30	2

Supistusmuhvit
PE100 SDR11

PN 16 vesi / 10 Bar kaasu
Nippa 4,7 mm

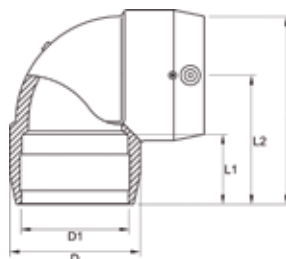


LVI-nro	Pipelife-nro	Koko	L mm	L1 mm	D mm	D1 mm	L2 mm	D2 mm	D3 mm	Hitsausaika	Jäähdytysaika	Pakkauskoko
1836 107	448 061	25 x 20	77	38,5	34	25	36,5	29	20	35	3	100
1836 108	448 063	32 x 25	77	38,5	43	32	36,5	34	25	30	3	75
1836 109	448 066	40 x 32	84	41	52	40	41	43	32	50	5	100
1836 113	448 067	50 x 32	91	46,5	62	50	41	44	32	60	5	80
1836 114	448 072	50 x 40	91	46,5	62	50	43	52	40	60	5	80
1836 117	448 069	63 x 32	102	52	78	63	44	44	32	90	5	60
1836 118	448 073	63 x 40	102	52,3	77	63	45	52	40	70	5	60
1836 119	448 076	63 x 50	102	52	78	63	48	62	50	120	10	60
1836 120	448 077	75 x 63	126	61	98	75	57	82	63	80	7	28
1836 131	448 079	90 x 63	122,5	61	109,5	90	55	79	63	80	5	35
1836 139	448 081	110 x 90	137,5	70	134	110	62	111	90	120	10	20
1836 145	448087	160 x 110	193	96	200	160	80	140	110	200	22	6

Sähköhitsausmuhvikulmat 90°**PE100 SDR11**

PN 16 vesi / 10 Bar kaasu

Nippa 4,7 mm

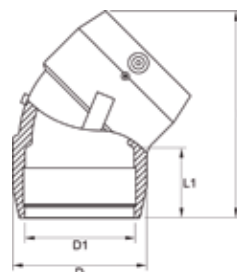


LVI-nro	Pipelife-nro	Koko	L mm	L1 mm	L2 mm	D mm	D1 mm	Hitsausaika	Jäähdytysaika	Pakkausko
1836 063	448 681	32 x 90	84	40	62	44	32	60	5	80
1836 064	448 682	40 x 90	116	50	83	67	40	50	5	55
1836 065	448 683	50 x 90	116	50	83	67	50	90	5	50
1836 066	448 690	63 x 90	123,3	50	84,1	80	63	35	5	25
1836 067	448 692	75 x 90	141	53	92	95	75	70	5	25
1836 068	448 696	90 x 90	165	59	106	113	90	90	10	15
1836 069	448 699	110 x 90	205	71	135	137	110	160	15	6
1836 072	448 708	160 x 90	320	104	211	213	160	200	10	2
1836 073	448 709	180 x 90	320	104	211	213	180	300	20	2

Sähköhitsausmuhvikulmat 45°**PE100 SDR11**

PN 16 vesi / 10 Bar kaasu

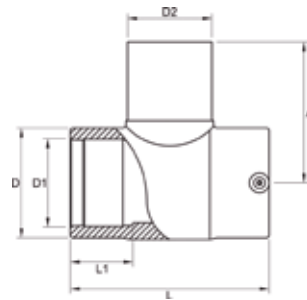
Nippa 4,7 mm



LVI-nro	Pipelife-nro	Koko	L mm	L1 mm	D mm	D1 mm	Hitsausaika	Jäähdytysaika	Pakkausko
1836 030	448 648	32 x 45	99	39	44	32	45	5	100
1836 024	448 649	40 x 45	108	41,5	53	40	50	5	70
1836 025	448 650	50 x 45	124	44,5	64	50	80	5	50
1836 026	448 651	63 x 45	136,4	50	78,5	63	35	5	30
1836 027	448 652	75 x 45	165	62	97	75	70	5	35
1836 028	448 653	90 x 45	192	60	117	90	110	10	18
1836 029	448 656	110 x 45	213	75	137	110	140	10	10
1836 032	448 663	160 x 45	320	105	217	160	240	10	4
1836 033	448 664	180 x 45	320	105	217	180	240	20	2

**Sähköhitsausmuhvit T-haara
PE100 SDR11**

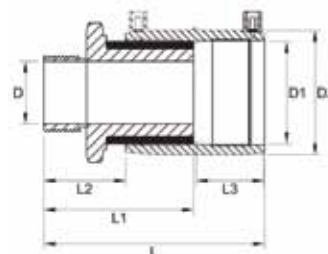
PN 16 vesi / 10 Bar kaasu
Nippa 4,7 mm



LVI-nro	Pipelife-nro	Koko	L mm	L1 mm	D mm	D1 mm	D2 mm	A mm	Hitsausaika	Jäähdytysaika	Pakkausko
1836 306	448 111	32	98	35	44	32	32	78	50	3	50
1836 310	448 112	40	131	44	52	40	40	91	80	5	18
1836 315	448 114	50	141	43	64	50	50	104	90	5	25
1836 320	448 113	63	156	50	82	63	63	114	40	5	20
1836 326	448 116	75	174	60	97	75	75	126	120	10	12
1836 333	448 115	90	201	55	115	90	90	143	110	8	7
1836 340	448 117	110	239	73	139	110	110	167	140	10	6
1836 365	448 122	160	313	89	200	160	160	211	360	20	2
1836 366	448 123	180	330	89	224	180	180	231	360	19	2

**Sähköhitsausmuhvit ulkokierre PN16
PE100 SDR11**

PN 16 vesi / 10 Bar kaasu
Nippa 4,7 mm

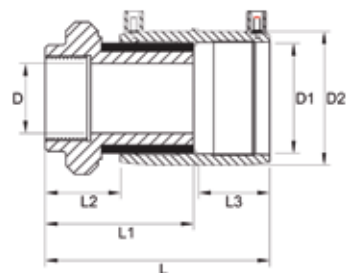


LVI-nro	Pipelife-nro	Koko	L mm	L1 mm	L2 mm	D mm	Hitsausaika	Jäähdytysaika	Pakkausko
1836 075	448 731	32 x 1	114	79	34	23	45	3	50
1836 105	448 732	40 x 1	126	81	34	29	40	5	30
1836 076	448 733	40 x 1 1/4	126	120	34	29	40	5	30
1836 077	448 734	40 x 1 1/2	126	83	34	29	40	5	30
1836 078	448 737	50 x 1 1/2	136	88	36	38	80	5	20
1836 079	448 738	63 x 2	159	150	41	48	35	3	15

Sähköhitsausmuhvit sisäkierre PN16**PE100 SDR11**

PN 16 vesi / 10 Bar kaasu

Nippa 4,7 mm



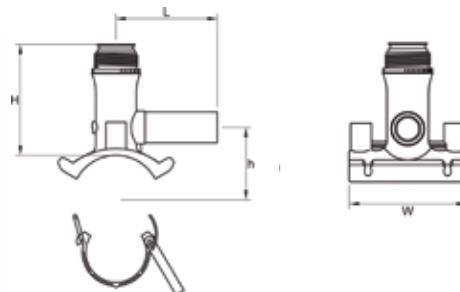
LVI-nro	Pipelife-nro	Koko	L mm	L1 mm	L2 mm	D mm	Hitsausaika	Jäähdytysaika	Pakkauskoko
1836 080	448 741	32 x 1	106	100	26	23	45	3	50
1836 081	448 743	40 x 1 1/4	116	73	26	29	40	5	30
1836 082	448 744	40 x 1 1/2	116	73	26	29	40	5	30
1836 083	448 747	50 x 1 1/2	126	78	26	38	80	5	20
1836 084	448 748	63 x 1 1/2	148	91	30	48	35	3	15
1836 085	448 749	63 x 2	148	91	30	48	35	3	15

Sähköhitsausporasatlat, alapuolisella kappaleella**PE100 SDR11**

PN 16 vesi / 10 Bar kaasu

Nippa 4,7 mm

- Vuotamaton rakenne, lukittava korkki



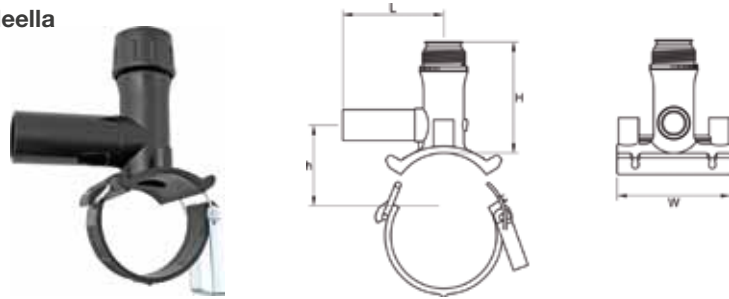
LVI-nro	Pipelife-nro	Koko	L mm	H mm	h mm	w mm	Hitsausaika	Jäähdytysaika	Pakkauskoko
1836 506	448 156	63 x 32	105	119	62	120	80	10	10
1836 507	448 159	75 x 32	105	110	77	120	90	10	10
1836 508	448 163	90 x 32	105	110	77	120	90	10	10
1836 509	448 166	110 x 32	105	117	87	120	80	10	10
1836 512	448 176	160 x 32	105	122	112	120	100	10	10
1836 514	448 183	200 x 32	105	122	132	120	100	10	10
1836 515	448 186	225 x 32	105	122	122	120	100	10	10
1836 516	448 189	250 x 32	105	122	158	118	100	10	15

Sähköhitsausporasatulat, alapuolisella kappaleella
PE100 SDR11

PN 16 vesi / 10 Bar kaasu

Nippa 4,7 mm

- Vuotamaton rakenne, lukittava korkki

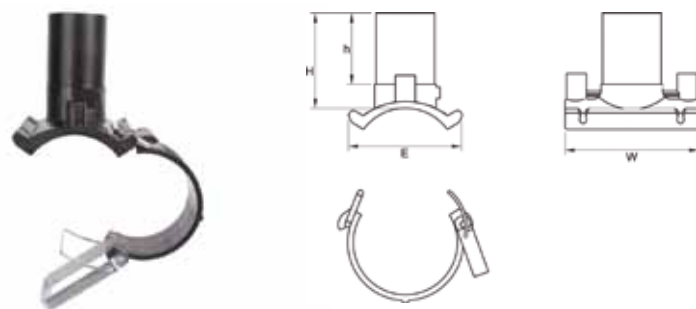


LVI-nro	Pipelife-nro	Koko	L mm	L1 mm	L2 mm	D mm	Hitsausaika	Jäähdytysaika	Pakkausko
1836 535	448 195	63 x 40	165	155	59,5	146	100	10	5
1836 540	448 157	63 x 50	165	155	59,9	146	100	10	5
1836 546	448 194	63 x 63	165	155	59,5	146	100	10	5
1836 536	448 197	75 x 40	165	152	57	146	100	10	5
1836 541	448 169	75 x 50	165	152	57	146	100	10	5
1836 547	448 162	75 x 63	165	152	57	146	100	100	5
1836 537	448 198	90 x 40	165	152	57	146	100	10	5
1836 542	448 165	90 x 50	165	152	57	146	100	10	5
1836 528	448 196	90 x 63	165	152	57	146	100	10	5
1836 530	448 200	110 x 40	165	176	105	146	100	10	5
1836 543	448 191	110 x 50	165	176	105	146	100	10	5
1836 529	448 199	110 x 63	165	176	105	146	100	10	5
1836 538	448 210	160 x 40	165	182	137	146	100	10	5
1836 544	448 208	160 x 50	165	182	137	146	100	10	5
1836 532	448 209	160 x 63	165	182	137	146	100	10	5
1836 533	448 211	180 x 63	165	183	147	146	100	10	5
1836 539	448 204	200 x 40	165	183	157	146	100	10	5
1836 545	448 205	200 x 50	165	183	157	146	100	10	5
1836 534	448 216	200 x 63	165	183	157	146	100	10	5

Sähköhitsaussatulahaarat
PE100 SDR11

PN 16 vesi / 10 Bar kaasu

Nippa 4,7 mm

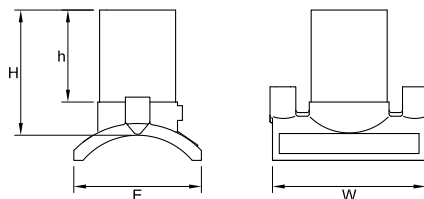


LVI-nro	Pipelife-nro	Koko	H mm	h mm	W mm	E mm	Hitsausaika	Jäähdytysaika	Pakkausko
1836 550	448 260	90 x 40	115	75	147	122	100	10	10
1836 548	448 269	90 x 63	115	75	147	122	100	10	10
1836 551	448 261	110x 40	118	75	147	122	100	10	10
1836 549	448 270	110 x 63	118	75	147	122	100	10	10
1836 098	448 272	160 x 63	125	75	147	122	100	10	10
1836 099	448 274	180 x 63	125	75	147	122	100	10	10
1836 100	448 273	200 x 63	125	75	147	122	100	10	10

Sähköhitsaussatulahaarat**PE100 SDR11**

PN 16 vesi / 10 Bar kaasu

Nippa 4,7 mm



LVI-nro	Pipelife-nro	Koko	H mm	h mm	W mm	E mm	Hitsausaika	Jäähdytysaika	Pakkauskoko
448 265	1836 101	250 x 63	140	73	146	122	110	10	10
448 266	1836 102	280 x 63	140	73	146	122	120	10	10
448 267	1836 103	315 x 63	140	73	146	122	120	10	10
448 268	1836 104	355 x 63	140	73	146	122	120	10	10

Sähkömuhvihitsaamisen ohjeet

Sähkömuhvihitsaamisen ohjeina voi käyttää Muoviteollisuus ry:n Putkijaoston julkaisemia PE-putkien sähkömuhvihitsaus (Putkijaoston julkaisu no: 40) mukaisia ohjeita.

Muoviteollisuus ry on kehittänyt yhdessä Vesilaitoyhdistyksen, Suomen vesiosuuskuntien liiton, Koneyrittäjät ry:n, Infra Ry:n, Inspecta Sertifiointi Oy:n ja koulutusorganisaatioiden kanssa muoviputkien hitsaamisen laadunvarmistusjärjestelmän.

Sähkömuhvihitsaamisen palveluita tarjoaa Suomessa joukko sertifioituja sähköhitsaamiseen koulutettuja henkilöitä ja yrityksiä. Koulutukset pidetään valtakunnallisen muoviputkien hitsauksen laatujärjestelmän mukaisesti ja hyväksytyt toimijat on listattu sertifioitujen hitsaajien listalle. Muoviteollisuus ry ylläpitää ja kehittää yhdessä sertifiointiyriyten, koulutusorganisaatioiden ja vesilaitosten ja vesihuoltoyhdistysten etujärjestöjen kanssa sähkömuhvihitsaamisen laadunvalvontajärjestelmää turvatakseen sähköhitsaamisen korkean ammattitaidon ja laadun.



Sähköhitsauskoneet ja työkalut



ATS 250 Extra - ammattikäyttöön

Automaattinen sähköhitsauskone helppoon asentamiseen kaikkien valmistajien sähköhitsausosille Ø20-400 mm, PE, PP, PP-R. Suunniteltu raskaaseen ammattikäyttöön.

Toiminnot:

- Mukauttaa hitsausajan ulkolämpötilaan
- 2048 liitoksen muistilla, siirto USB-muistikortille
- Viivakoodilukijalla
- Tiedonsiirto-ohjelmisto Windows koneisiin



Puskuhitsauskoneet

Pipelife valikoimasta löydät myös puskuhitsausratkaisut. Myymme ja vuokraamme puskuhitsauskoneet DN 300-630 osille. Valikoimastamme saat liitosyhteet puskuhitsaamiseen. Kysy myös puskuhitsattavia erikoisosia, jotka teemme asiakkaan tarpeen mukaiseksi.



Fusamatic sähköhitsaustyökalut

- Lastuavat putkenkuorijat
- Porasatula-avaimet
- Porasatuloiden asennustuet
- Asennus- ja kulmatuet
- Purseenpoistajat, ulkopuolinen
- Purseenpoistajat, sisäpuolinen
- Rullatuet
- Putkenpyöristäjät
- Putkileikkurit
- Puristimet, manuaaliset ja hydrauliset




Pipelife Finland Oy

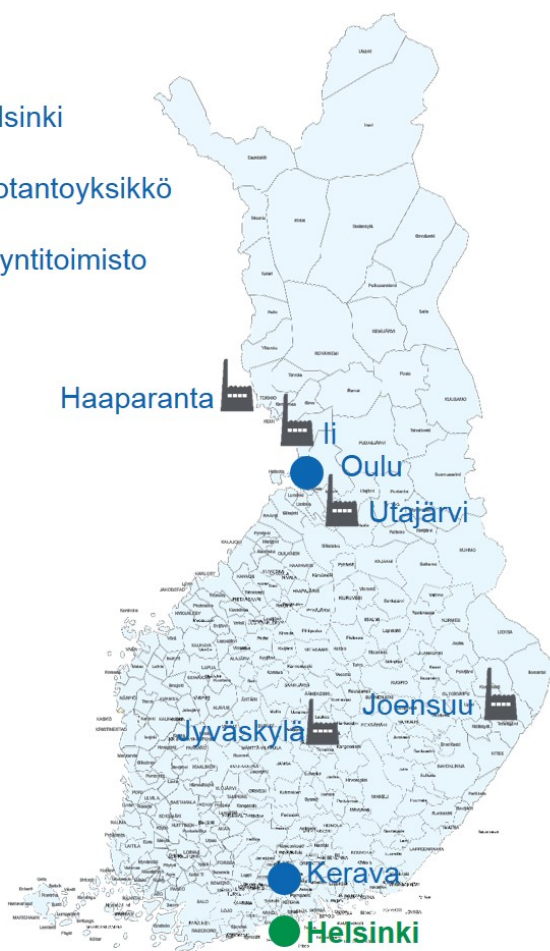
Pipelife on yksi Suomen johtavista LVI- ja sähkötuotteita valmistavista ja markkinoivista yrityksistä. Pipelife Finland on osa Pipelife International GmbH konsernia, jolla on käytössä yhtenä LVIS-alan johtavana toimijana merkittävä materiaali-, tuote- ja tuotantotekninen osaaminen 27 maassa.

Pipelife valmistaa ratkaisuja kunnallis- ja kiinteistötekniisiin kohteisiin sekä teollisuuden tarpeisiin. Tuotevalikoimaan kuuluvat muoviset putkijärjestelmät, kaivot, öljynerottimet, jätevesijärjestelmät sekä sähkön- ja kaapelinsuojajärjestelmät.

Tuotteidemme korkeasta laadusta kertoo Nordic Polymark -laatumerkki. Se osoittaa asiakkaille, että tuote on pohjoismaisiin olosuhteisiimme sopiva, standardien mukaisesti valmistettu ja pitkäikäinen – sinun eduksesi.



- Helsinki
-  Tuotantoyksikkö
- Myyntitoimisto



Pipelife Finland Oy
Kiviharjunlenkki 1
90220 OULU

Puh: +358 30 600 2200
Fax: +358 30 600 2211
www.pipelife.fi

PIPELIFE 