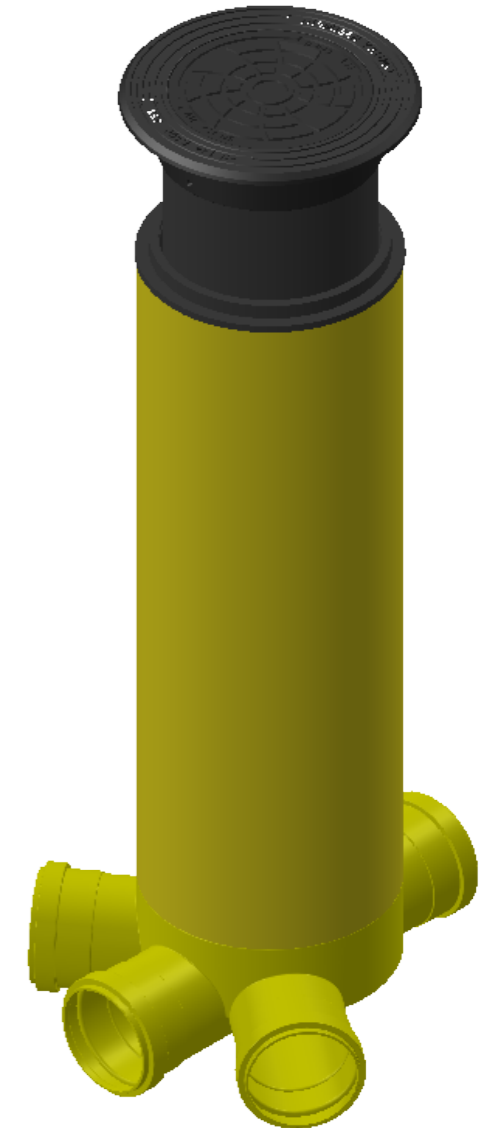
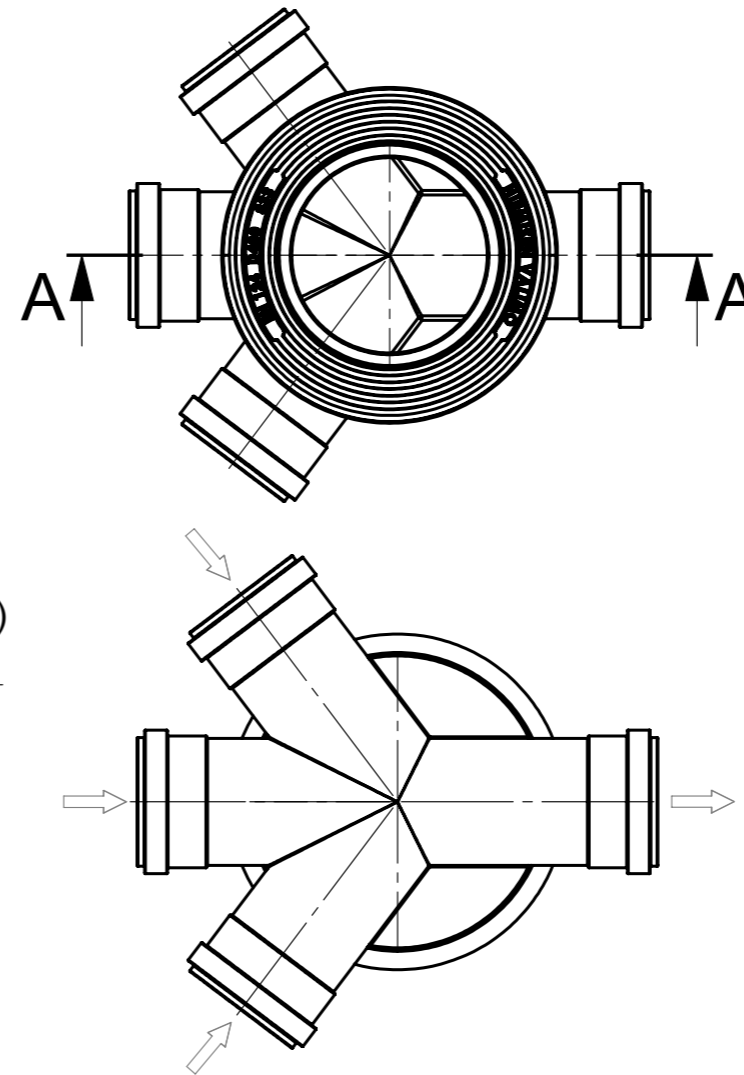
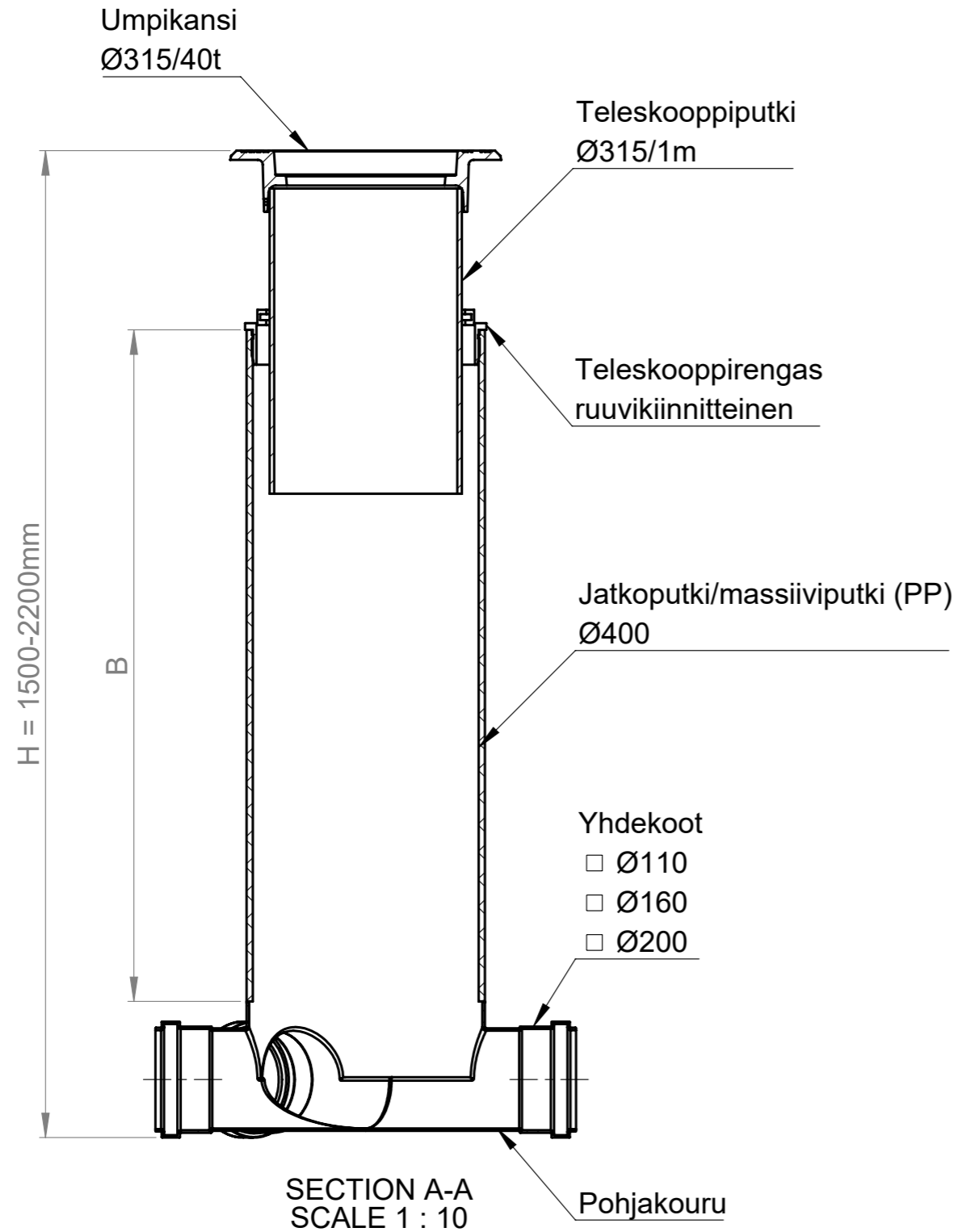


TARKASTUSKAIVOPKT 400/315

(Ø110-Ø200)





Kaivon korkeus H = _____ mm

Jatkoputken korkeus B =

- 0,55m
- 0,75m
- 1,1m

Kunakin koon tulo ja lähtöliittymä ovat halkaisijaltaan saman kokoisia.
Liittymäkoon muutokset tehdään supistusyhteillä ja kulmamutokset kulmayhteillä.
Ylimääräiset tuloliittymät tulpataan.
Runko-osa lyhennettävissä asennuspaikalla.

Materiaali:	Rakennustoimenpide: Tyypikuva	Suunnittelija / Piirtäjä: SR	Pvm: 25.08.2020
 Työnumero:	Rakennuskohteen nimi ja osoite:	Massa:	Sivu: 1/1
 TALOKAIVO www.talokaivo.fi	Kuvaukset / Sisältö: TARKASTUSKAIVOPKT 400/315 Ø110-Ø200	Arkkikoko: A3	Mittakaava: 1:20
		Tuotenumero:	Rev