

Ejektorijuoksuputki

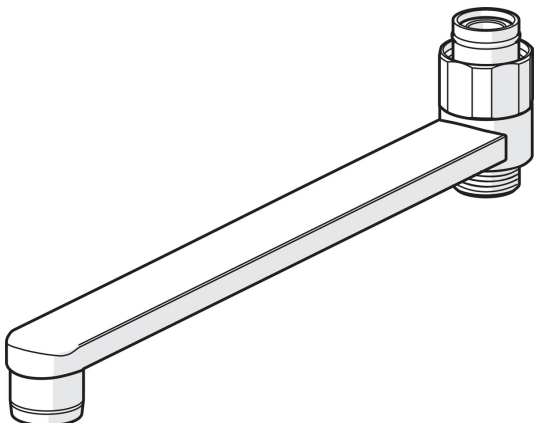


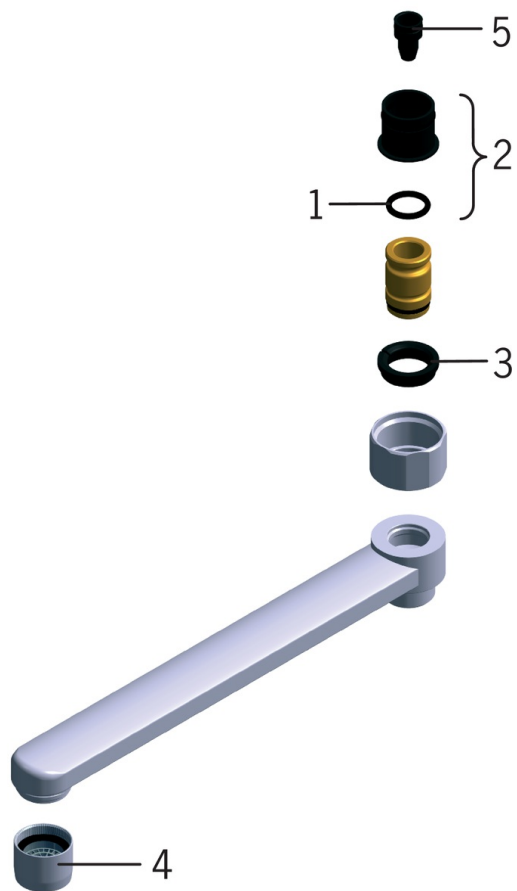
- Tarvikkeet
- Kromi
- Kääntyvä juoksuputki
- Vakioporesuutin

Tekniset tiedot

Tekniset ominaisuudet

Liitännäiskoko	G3/4
Projektio	250 mm
Materiaali	Messinki





SP0045

	Nimi	Koodi	LVI
01	O-renkas, 13.6x2.4	469360/10	6421897
02	Väliholkki (10 kpl), 18/20.6	219595/10	6421614
03	Pidätinrenkas (10 kpl)	219563/10	6421612
04	Poresuutin, M22x1	232201	6421610
05	Ejektori	219544/10	6421609