

Termostaattinen sekoitusventtiili 4211 DN 20 – 32, +17°C



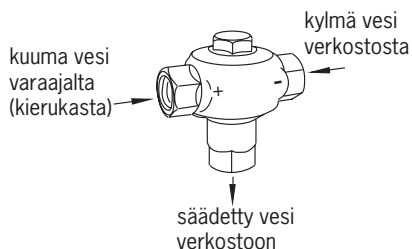
TH02

Yleistä

Venttiili on tarkoitettu karjan juomaveden lämpötilan säätöön.

Tekniset tiedot

Toiminnot	omavoimainen 3-tiesekoitusventtiili
Rakennepaine	1 MPa (10 bar)
Kiinteä lämpötila	+17°C
Raaka-aine	erikoismessinki sinkinkadonkestävä
Kumitiivisteet	EPDM

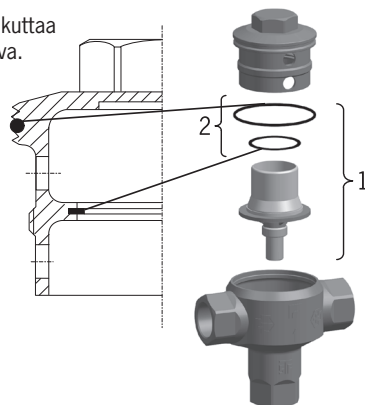


Huolto

Koska vedessä on aina kalkkia ja epäpuhtauksia jotka saattavat vaikuttaa venttiilin toimintaan haitallisesti, on venttiili tarvittaessa puhdistettava.

Purkaminen

- Sulje vedentulot.
- Avaa kansi.
- Vedä termostaatti ulos.
- Puhdista runko, kansi sekä termostaatti.
- Tarkista tiivisteet ja uusi ne tarvittaessa.



Kokoaminen

- Kokoja venttiili päinvastaisessa järjestyksessä.
- Avaa vedentulot.
- Varmista kannen tiiveys.

Varaosat

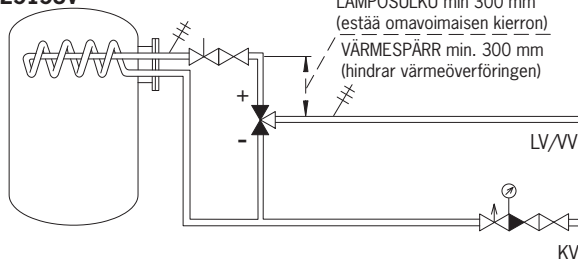
DN20, DN25, DN32

1. Termostaatti +17°C täyd.
2. Tiivistesarja

Kytchentäsuositus

Varoitus! Huolehdi ettei termostaatti saa pelkkää kuumaa vettä (max.+60°C)

428167V
425158V



ORAS GROUP

Isometsäntie 2
P.O. Box 40
FI-26101 Rauma
Finland
Tel. +358 2 83 161
Fax +358 2 831 6300
Info.Finland@oras.com



945886/06/11

www.oras.com

Termostattyrd blandningsventil 4211 DN 20 – 32, +17°C



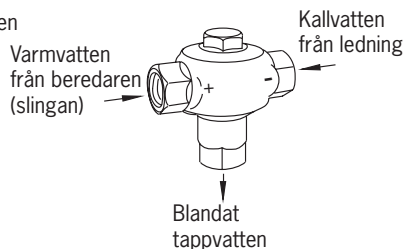
TH02

Allmänt

Ventilen är avsedd för temperatur-reglering av boskapens dricksvatten

Tekniska data

Funktioner	termostattyrd 3-vägsblandningsventil
Max. arbetstryck	1 MPa (10 bar)
Fast temperatur	+17°C
Råmaterial	avzinkningshärdig
Tätningar	EPDM



Service

Eftersom det alltid förekommer kalk och andra orenheter i tappvatten som kan störa ventilens funktion, så måste ventil vid behov rengöras.

Demontering

- Stäng av vattnet. (kallt och varmt)
- Skruva ur ventilöverdelen.
- Drag ut termostatdelen.
- Rensa ventilhus, överdel och termostatdel.
- Se över packningar och vid behov byt ut de.

Montering

- Montera ventil.
- Öppna vattentillförseln.
- Kontrollera täthet.

Reservdelar för DN20, DN25, DN32

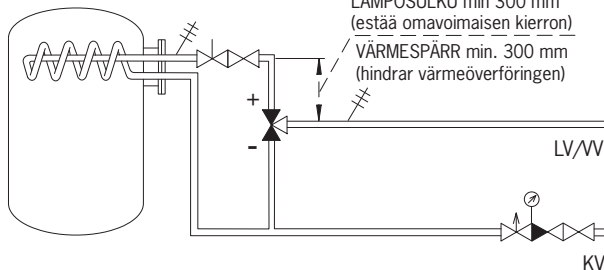
1. Termostatdel +17°C kompl.
2. Tätningssats

428167V

428158V

Kopplingsrekommendation

Varning! Termostaten får under inga förhållanden tillföras enbart hett vatten (max +60°C)



ORAS GROUP

Isometsäntie 2
P.O. Box 40
FI-26101 Rauma
Finland
Tel. +358 2 83 161
Fax +358 2 831 6300
Info.Finland@oras.com



945886/06/11

www.oras.com