

Tekniset tiedot

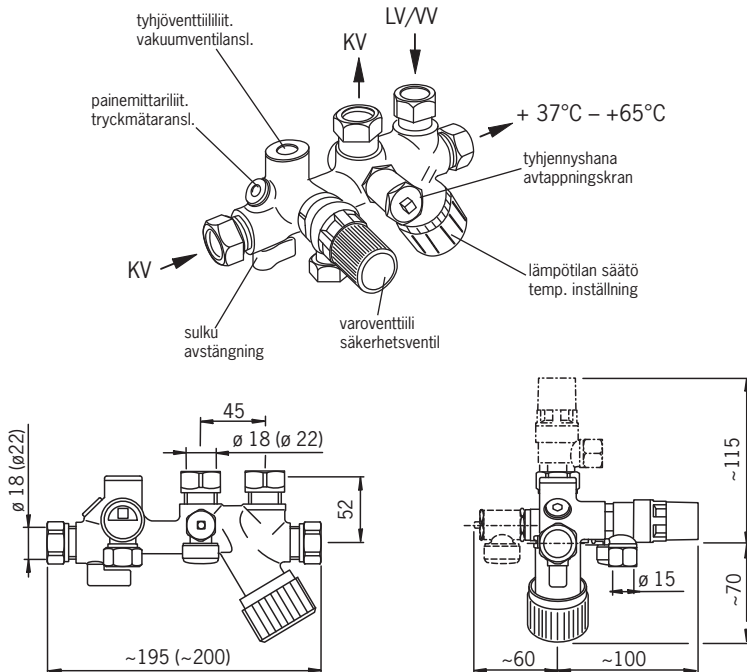
Toiminnot	sulkuventtiili, tarkistusruuvi, yksisuuntaventtiili, varoventtiili, painemittarin haara, sekoitusventtiili, tyhjennyshana, (tyhjäventtiili)
Rakennepaine	1 MPa (10 bar)
Säätöalue	+37°C – +65°C
Raaka-aine	SIF erikoismessinki, sinkin-kadonkestävä
Kumitiivisteet	EPDM
Yksisuuntaventtiili	jousikuormitteinen
Mitoituskäyrästä	katso takasivu

Tekniska data

Funktioner	Avstängningsventil, kontrollskruv, backventil, säkerhetsventil, uttag för tryckmätare, blandingsventil, tappkran (vakuumentil)
Max. arbetstryck	1 MPa (10 bar)
Reglerområde	+37°C – +65°C
Råmaterial	specialmässing, avzinkningshärdig
Gummitätningar	EPDM
Backventil	fjäderbelastad
Tryckfallsdiagram	se sista sidan

Termostaattinen lämminvesikehittimen ryhmäventtiili

Termostatstyrd ventilrörskombination för varmvattenberedare



Suluissa Ø 22 mitat.
Inom parentes mätten Ø 22.

Yleistä

Venttiiliryhmä sisältää kaikki ne toiminnot, mitä viranomaiset edellyttävät liitettäessä lämminvesikehitintä vesijohtoverkostoon. Näin ollen sen käyttö on mahdollista myös kattiloiden lämminvesikierukoiden yhteydessä. Venttiili toimii massatäyteen termostaatin ja sen vastavoimana olevan jousen avulla. Seosveden lämpötilä voidaan säätää rajoissa +37 °C ... +65 °C.

Asennus

Venttiili toimii kaikissa asennoissa. (Huom. Käytettäessä tyhjäventtiiliä sen on oltava ylöspäin). Asennuksessa huomioitava 300 mm:n lämpösulku, venttiiliä ei saa asentaa suoraan kattilan päälle. KytKentä takasivun kaavion mukaisesti. Varoventtiili varustetaan puhallusputkella (ylivuotoputkella). Asennusta tehtäessä on huolehdittava, ettei se vaikuta haitallisesti venttiilin puhallustehoon. Puhallusputki johdetaan viemäriverkostoon esim. lattiakaivolle.

Käyttö

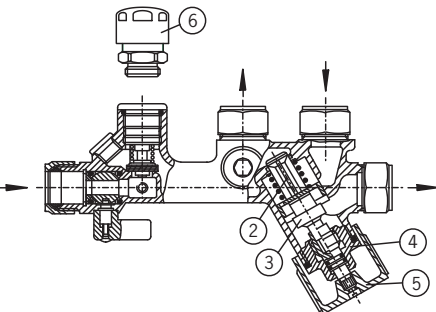
Varoventtiilin toimivuus on tarkistettava aika-ajoin laukaisemalla se venttiilin punaisesta korkista kiertämällä vastapäivään. Koestuksen jälkeen todetaan sen pitävyys. Vedenlämmittimen yhteyteen asennettu varoventtiili tiputtaa vettä kylmän veden lämmitessä ja samalla laajetessa eli aina kun lämmintä vettä on käytetty tai varaajaa lämmitetään. Lämmönsäätömännän kiinnijuuttumisen ehkäisemiseksi on lämpötilan säätökahva käännettävä ääriasennosta toiseen aika-ajoin.

Huom !

Varoventtiili tiputtaa aika ajoin, kun se on asennettu vedenlämmittimen yhteyteen. Tiputus johtuu veden lämpölaajenemisesta – se ei ole vika, joka pitäisi korjata, vaan osoitus siitä, että varoventtiili toimii.

Huolto

Koska vedessä on aina epäpuhtauksia, jotka saattavat vaikuttaa sekoitusventtiilin toimintaan haitallisesti, on sekoitusventtiili tarvittaessa puhdistettava.



Purkaminen

- Katkaise tarvittaessa lämmönkehitys
- Sulje veden tulo ja tyhennä tarvittaessa lämminvesikehitin vedestä. (Tyhjennyshana 8).
- Poista käsipyörä (5)
- Avaa kansi (4). Poista termostaatti (3), mäntä (2).
- Puhdista runko varovaisesti sisältä naarmuttamatta pintoja.
- Puhdista ulosotetut osat.
- Tarkista ja vaihda voittuneet osat.

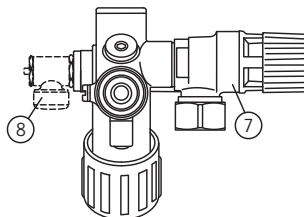
Kokoaminen

- Kokoaa venttiili päinvastaisessa järjestyksessä käsipyörää lukitsematta.
- Avaa vedentulo
- Varmista venttiiliryhmän tiiveys.
- Kytke lämmönkehitys päälle.

Lämpötilan säätö

Sekoitusveden lämpötila valitaan käsipyörän ja lämpömittarin avulla (säätöalue + 37°C – + 65°C). Venttiili säädetään lämpötila-alueelle siten, että täysin auki olevaa karaa kierretään noin 1¼ kierrosta kiinni päin, tällöin lukema vastaa n. +37°C. Tämän jälkeen suoritetaan hienosäätö karaa osakierroksin kiertämällä auki päin ja lämpömittarin lukemalla. Sijoita kahva paikoilleen siten, että kahvan lukema 1 vastaa veden lämpötilaa + 37°C. Venttiilin säätöalue (+37°C – +65°C) on yhden kierroksen sisällä.

- 2 Mäntä
 - 3 Termostaatti
 - 4 Kansi
 - 5 Käsipyörä
 - 6 Tyhjäventtiili G ½ (lisävaruste)
 - 7 Varoventtiili (10 bar)
 - 8 Tyhjennyshana
- Voiteluun käytetään o-rengasrasvaa, esim. Oras nro 911311.



Allmänt

Ventilrörskombinationen innehåller alla de funktioner som myndigheterna föreskriver vid installation av varmvattenberedare i tappvattensystemet. Därmed kan ventilrörskombinationen användas även till pannor försedda med varmvattenslinga. Ventilrörskombinationen fungerar med hjälp av den massfyllda termostaten och motkraften från returfjädern. Blandningsvattnets temperatur kan regleras mellan +37°C...+65°C

Montering

Ventilen kan monteras i valfri vinkel.

(OBS! Vid bruk av vakuumventil måste den vara vänd uppåt.) I monteringen måste beaktas 300 mm:s värmespärr. Ventilen får ej monteras rakt ovanpå varmvattenberedaren.

Inkoppling enligt schemat på sista sidan.

Säkerhetsventilen förses med ett avblåsningsrör (översvämningrör) som skall ledas till avloppssystemet (t.ex. golvvlopp). Detta rör måste dimensioneras så att det inte kan strypa avblåsningen.

Användning

Säkerhetsventilens funktion bör emellanåt testas så att man vrider den röda hatten motsols. Efter testningen kan man konstatera ventilens täthet.

Service

Det förekommer alltid orenhet i vattenledningar och de kan störa blandningsventilens funktion.

Vid behov måste ventilen demonteras för rensning av skräp och smutslagringar.

Demontering

- Stäng av uppvärmningen av vattnet.
- Stäng av vattnet före blandningsventilen och vid behov, tappa ur beredaren med tappkran (8).
- Demontera ventilratten (5).
- Skruva ur ventilöverdelen (4) och dra ut termostatkroppen (3) samt reglerkolven (2).
- Rengör ventilhuset invändigt, utan att skada de tätande ytorna.
- Byt ut eventuellt utslitna delar.

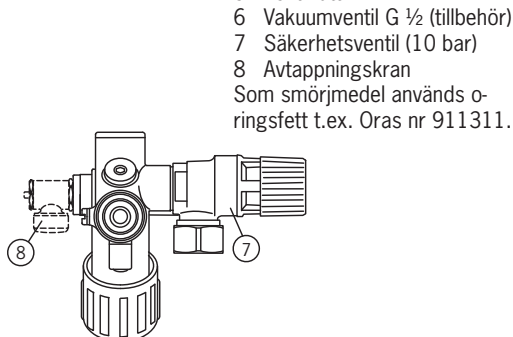
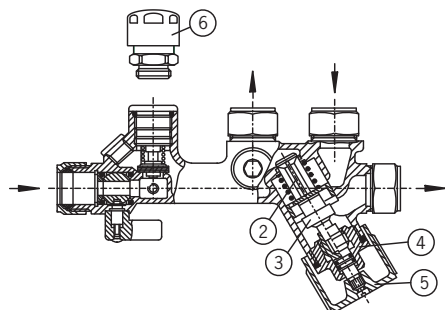
Montering

- Montera ihop delarna i omvänd ordningsföljd (skruva ännu inte fast temperaturratten).
- Öppna vattentillförseln till ventilen.
- Kontrollera ventilrörskombinationens täthet.
- Koppla på vattenuppvärmningen.

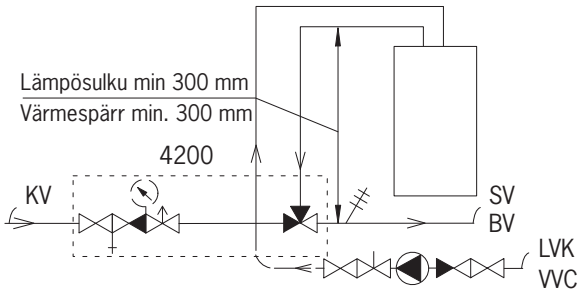
Temperaturinställning

Ventilen justeras på rätt temperaturområde enligt följande:

- Vrid ventilspindeln till helt öppet läge.
- Stäng därefter spindeln ca 1¼ varv.
- Utför fininställning genom att skruva spindeln med korta vridrörelser och avläs samtidigt termometern.
- Ventilens hela reglerområde + 37°C – +65°C ligger inom ett varv på spindeln.
- Montera till sist temperaturratten så att siffran 1 motsvarar vattentemperaturen + 37°C.

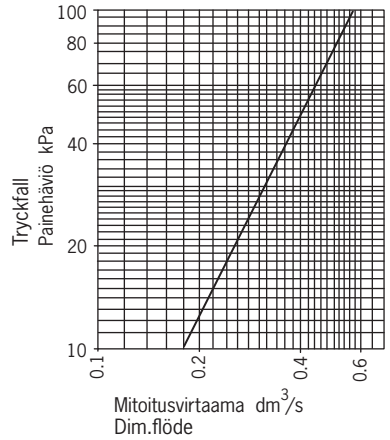


- 2 Reglerkolv
 - 3 Termostatkropp
 - 4 Ventilöverdel
 - 5 Ventilratt
 - 6 Vakuumventil G ½ (tillbehör)
 - 7 Säkerhetsventil (10 bar)
 - 8 Avtappningskran
- Som smörjmedel används o-ringsfett t.ex. Oras nr 911311.



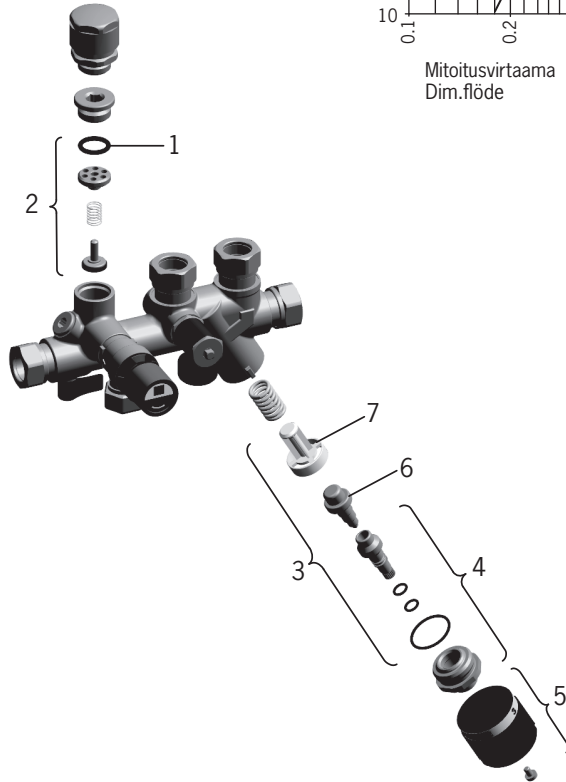
KV Kylmävesi SV Sekoitettu vesi LVK Lämpimän veden kierto
 KV Kallvatten BV Blandat vatten WVC Varmtvattens cirkulation

Mitoituskäyrästä Tryckfallsdiagram



Varaosat/Reservdelar

- 1 121393/10
- 2 418381V
- 3 418995
- 4 418992
- 5 118093V
- 6 001145
- 7 428171



ORAS GROUP

Isometsäntie 2
 P.O. Box 40
 FI-26101 Rauma
Finland
 Tel. +358 2 83 161
 Fax +358 2 831 6300
 Info.Finland@oras.com



945861/01/14