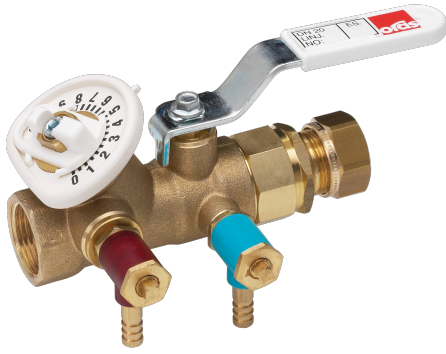


EAN: 6414150022586
 LVI: 4012132
static.oras.com/411035

Pumpun säätöventtiili
 DN 32, G 1 1/4, Ø Cu 35

- Tekniset venttiilit

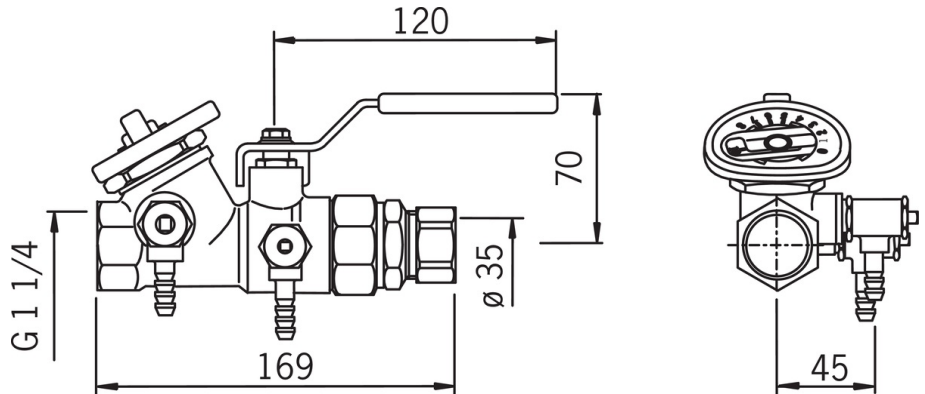
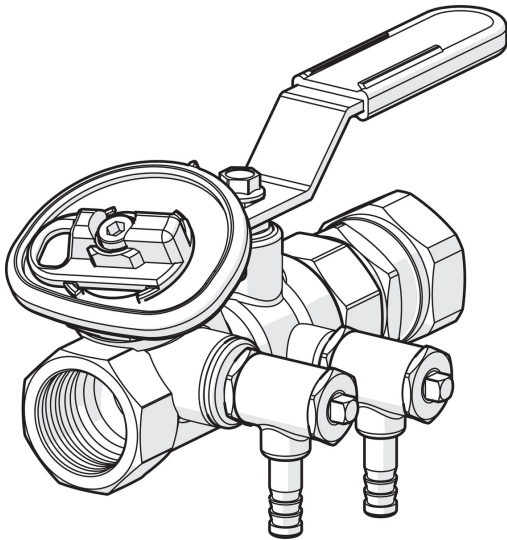
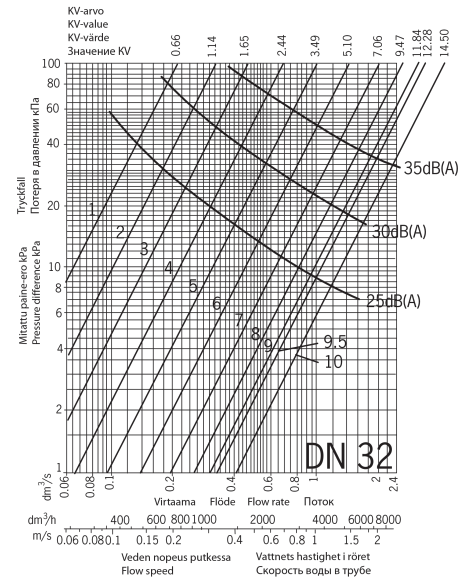


Tekniset tiedot

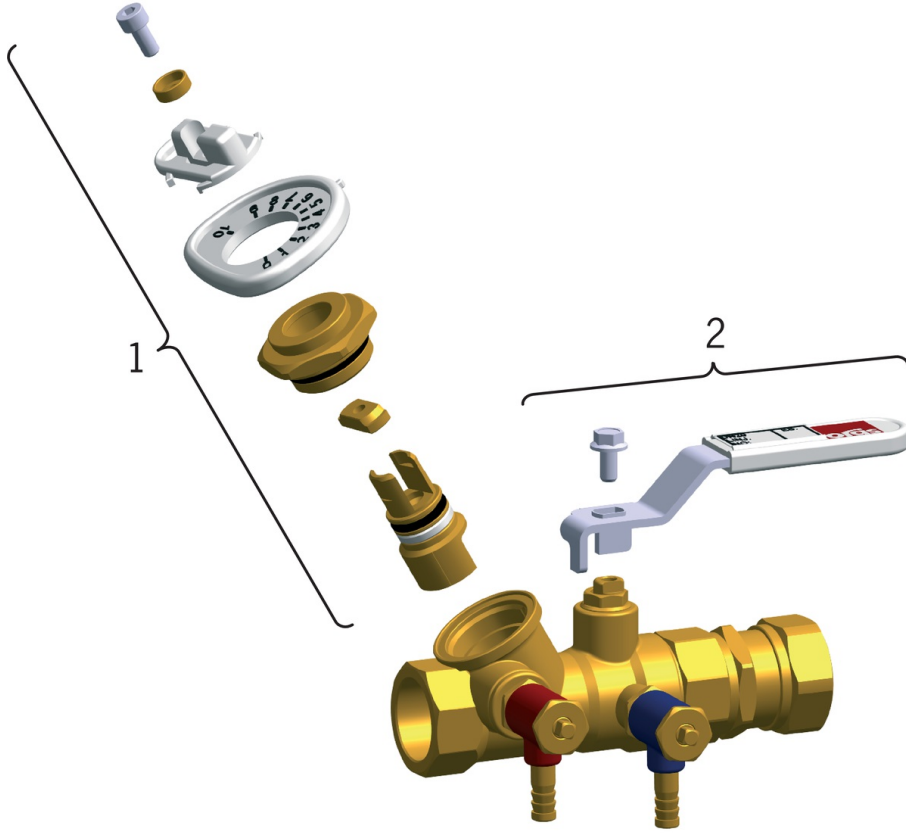
Tekniset ominaisuudet

DN koko (normimitta)

DN32



Varaosat



SP4110

| | Nimi | Koodi | LVI |
|----|---------------------------------------|---------|---------|
| 01 | Säätökara täydellinen, DN20 | 419882 | 6421934 |
| 01 | Säätökara täydellinen, DN40 | 419885 | 6421937 |
| 01 | Säätökara täydellinen, DN32 | 419884 | 6421936 |
| 01 | Säätökara täydellinen, DN15 Lopetettu | 419881 | 6421933 |
| 01 | Säätökara täydellinen, DN50 Lopetettu | 419886 | 6421938 |
| 01 | Säätökara täydellinen, DN25 | 419883 | 6421935 |
| 02 | Kahva, DN32-40 / DN40-50 | 418598V | 6421838 |
| 02 | Kahva | 418597V | 6421837 |
| 02 | Kahva, DN8-15 | 418596V | 6421836 |