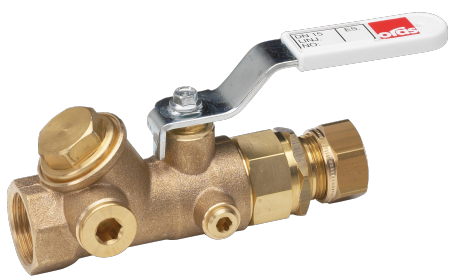


EAN: 6414150022746
LVI: 4012156
static.oras.com/413054

Pumppuventtiili
DN 50, G 2, ϕ Cu 54

- Tekniset venttiilit

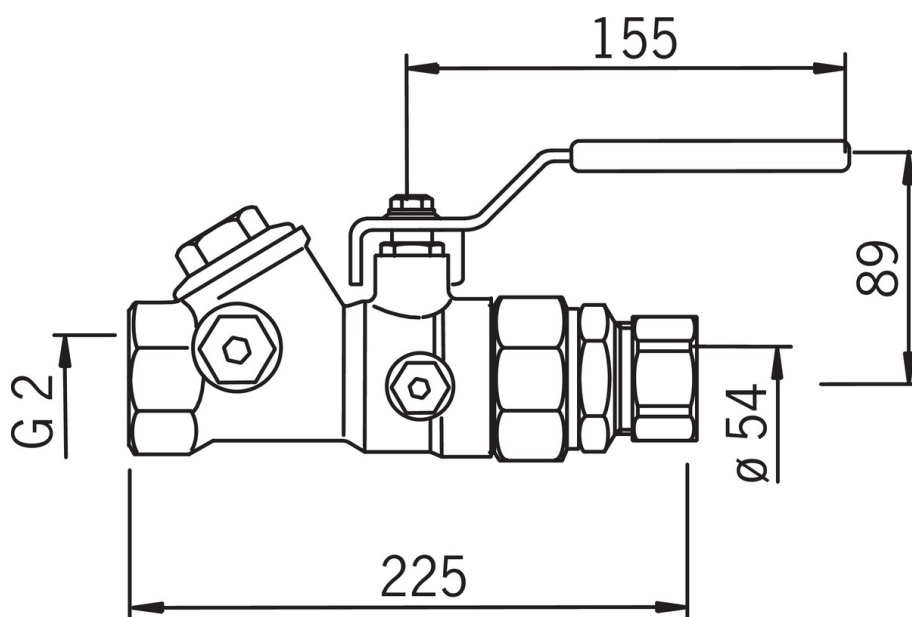
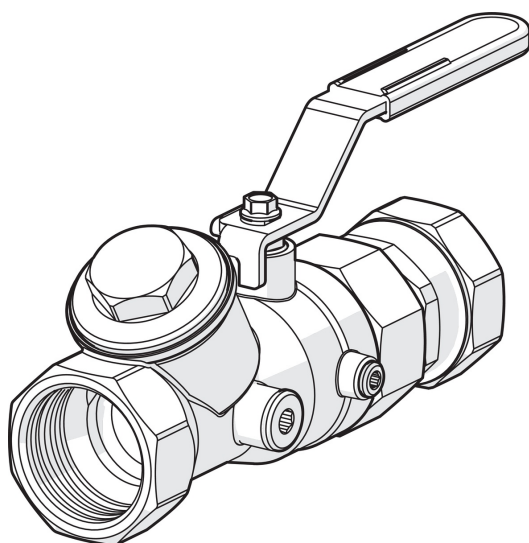


Tekniset tiedot

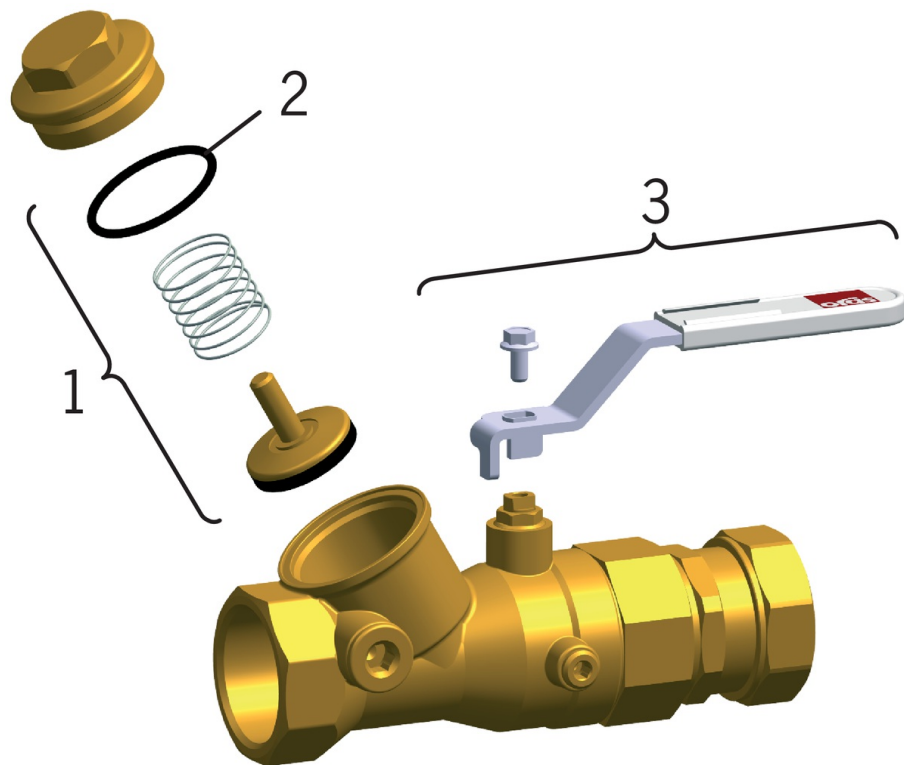
Tekniset ominaisuudet

DN koko (normimitta)

DN50



Varaosat



SP4130

	Nimi	Koodi	LVI
01	Lautanen täydellinen, DN40	418386V	6421816
01	Lautanen täydellinen, DN25	418384V	6421814
01	Lautanen täydellinen, DN20	418383V	6421813
01	Lautanen täydellinen, DN15, d 18	418382V	6421812
01	Lautanen täydellinen, DN50	418387V	6421817
01	Lautanen täydellinen, DN32	418385V	6421815
02	O-renkas, 53.64x2.62, DN50 Lopetettu	418347/10	6421823
02	O-renkas, 44.12x2.62, DN40 Lopetettu	418346/10	6421819
02	O-renkas, 36.17x2.62, DN32	418345/10	6421818
02	O-renkas, 29.87x1.78, DN25	418344/10	6421810
02	O-renkas, 19.1x1.6, DN15 Lopetettu	418342/10	6421808
02	O-renkas, 23.52x1.78, DN20	418343/10	6421809
03	Kahva, DN8-15	418596V	6421836
03	Kahva	418597V	6421837
03	Kahva, DN32-40 / DN40-50	418598V	6421838