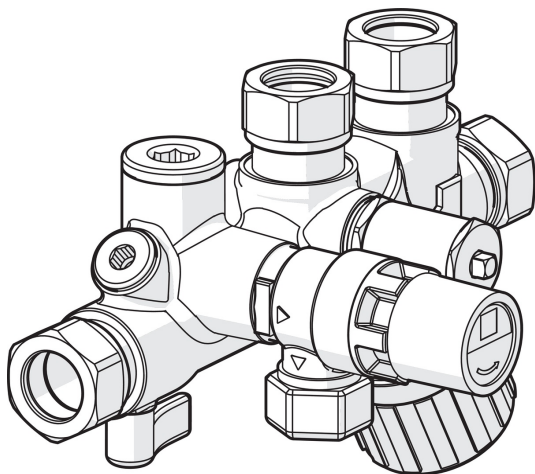
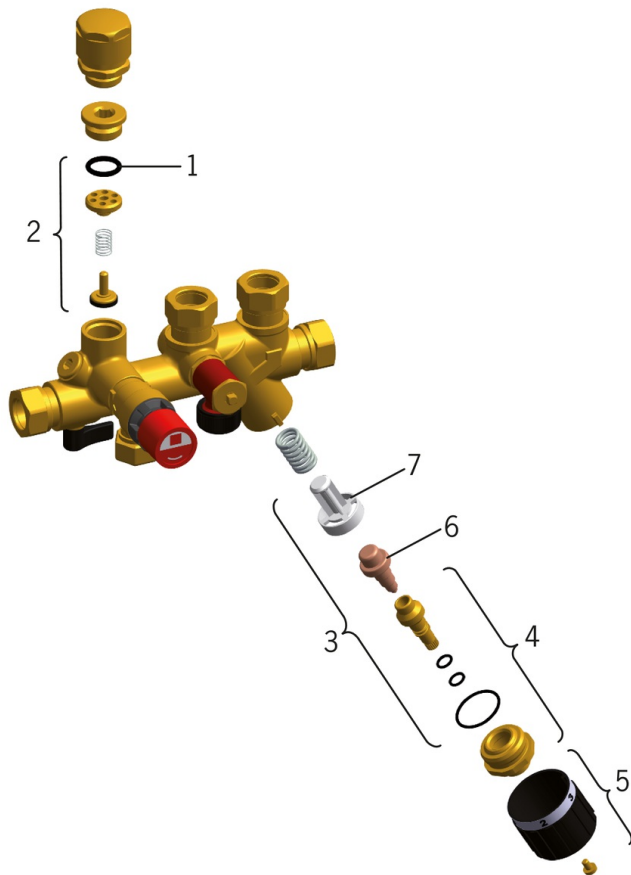


- Tekniset venttiilit
- Imusuojattu

Tekniset tiedot



Varaosat



SP4200

	Nimi	Koodi	LVI
01	O-rengas, 17.3x2.4, DN20/DN25	121393/10	6421921
02	Lautanen täydellinen, DN15	418381V	6421811
03	Huoltosarja	418995	6421853
04	Kansi täydellinen	418992	6421852
05	Käsipyörä	118093V	6421907
06	Termostaatti	001145	6421915
07	Mäntä, DN20	428171	6420660