

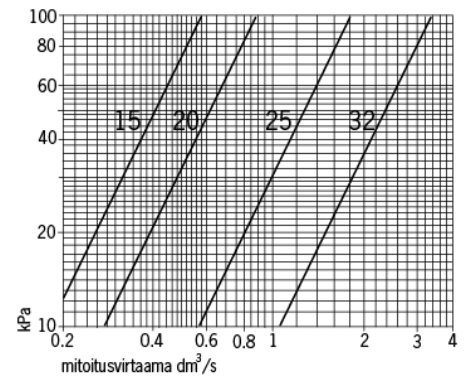
EAN: 6414150023590
LVI: 4012646
static.oras.com/421120

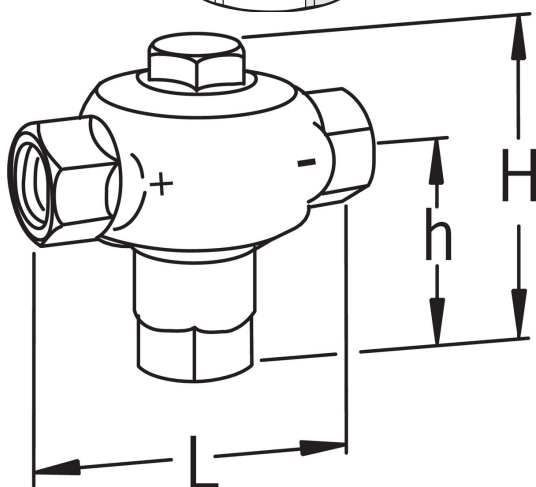
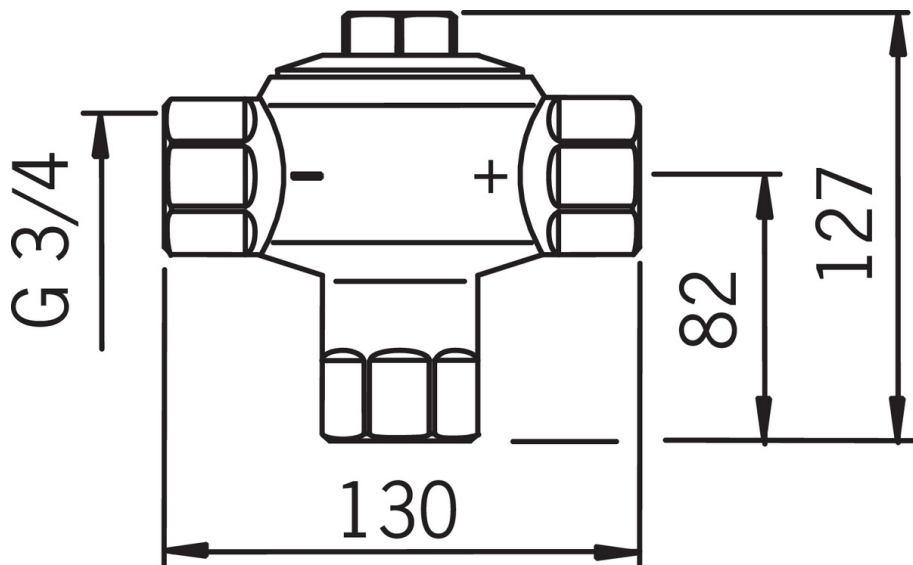
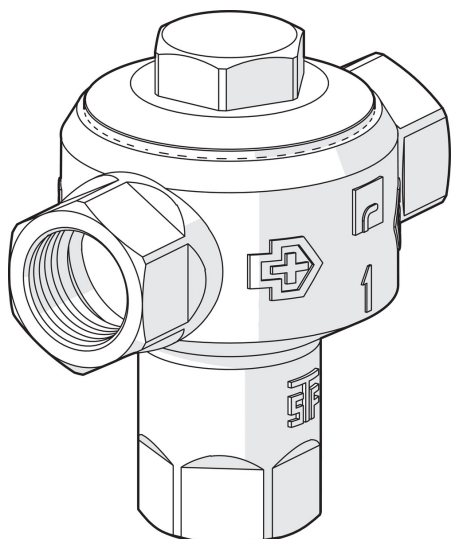
Sekoitusventtiili karjan juomaveden säätöön, +17° C
DN 20, G 3/4

- Tekniset venttiilit
- DN20

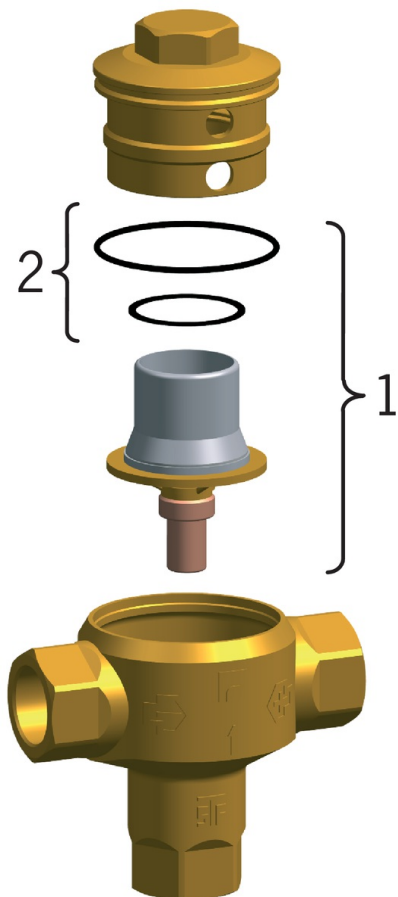


Tekniset tiedot





Koko				Mitat		
DN	G	Oras-nro	LVI-koodi	L	H	h
20	3/4	421 120	4012646	130	127	82
25	1	421 125	4012648	135	127	82
32	1 1/4	421 132	4012650	150	127	82



SP4210

	Nimi	Koodi	LVI
01	Termostaatti täydellinen, 73C	428161V	6421861
01	Termostaatti täydellinen, 57C	428160V	6421860
01	Termostaatti täydellinen, 35C	428168V	6421863
01	Termostaatti täydellinen, 17C	428167V	6421862
02	Tiivistesarja	428158V	6421858