

EAN: 6414150023606
LVI: 4012648
static.oras.com/421125

Sekoitusventtiili karjan juomaveden säätöön, +17° C
DN 25, G 1

- Tekniset venttiilit
- DN25

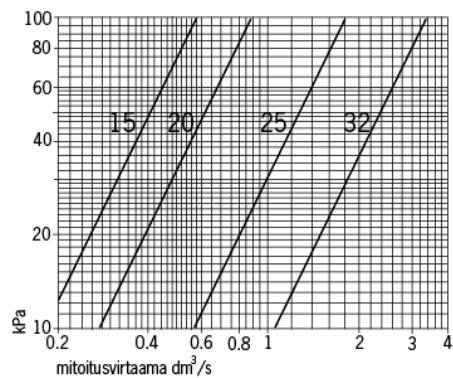


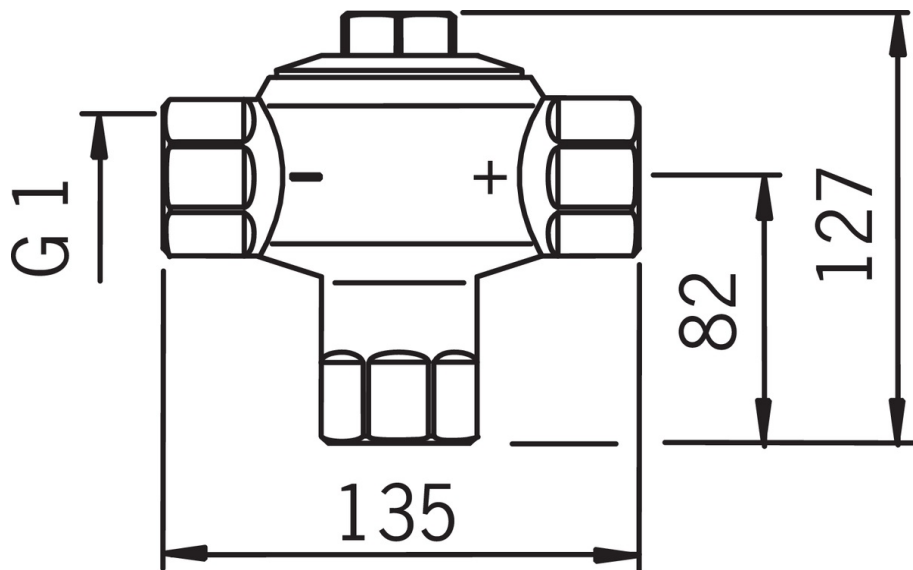
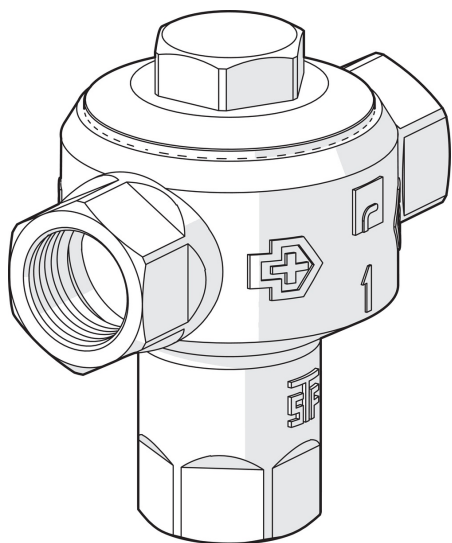
Tekniset tiedot

Tekniset ominaisuudet

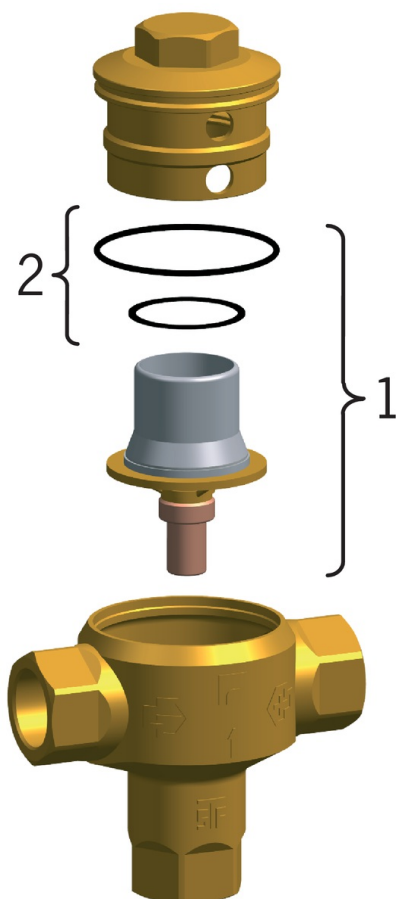
DN koko (normimitta)

DN25





Varaosat



SP4210

	Nimi	Koodi	LVI
01	Termostaatti täydellinen, 73C	428161V	6421861
01	Termostaatti täydellinen, 57C	428160V	6421860
01	Termostaatti täydellinen, 35C	428168V	6421863
01	Termostaatti täydellinen, 17C	428167V	6421862
02	Tiivistesarja	428158V	6421858