

EAN: 6414150097935
LVI: 4032026
static.oras.com/443010



- Tekniset venttiilit
- Niklattu
- Sisäkierre

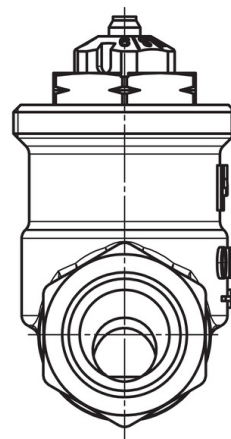
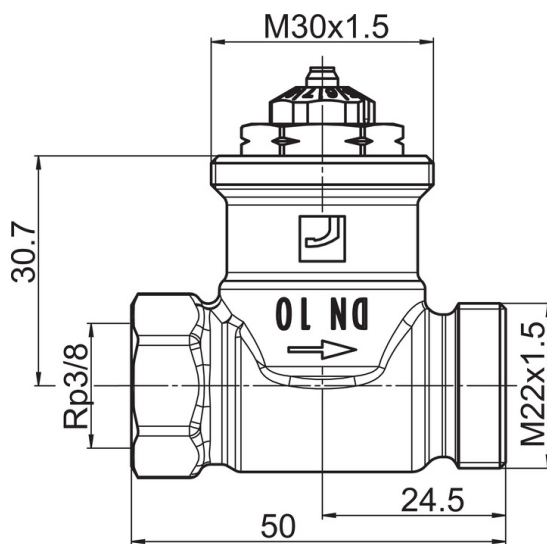
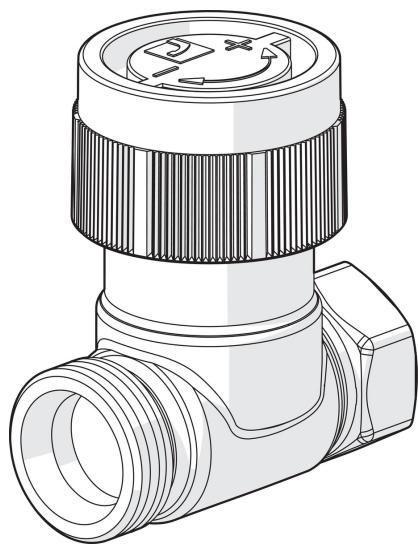
Tekniset tiedot

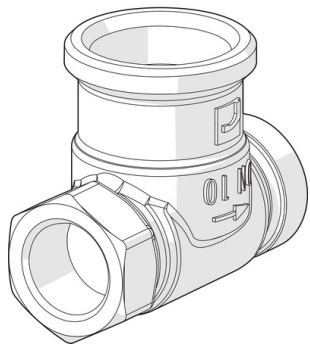
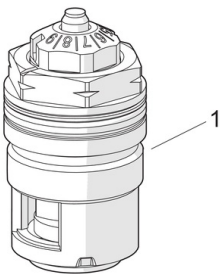
Tekniset ominaisuudet

DN koko (normimitta)	DN10
Lämmin vesi	max. +120°C
Liitännätkoko	G3/8
Materiaali	Messinki

Määräykset

EN standardi	EN 215
--------------	---------------





SP443010

	Nimi	Koodi	LVI
01	Säätöosa	1009849V	