

EAN: 6414150097966
 LVI: 4032029
static.oras.com/443110

- Tekniset venttiilit
- Niklattu
- Sisäkierre



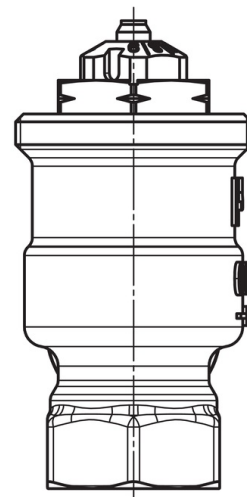
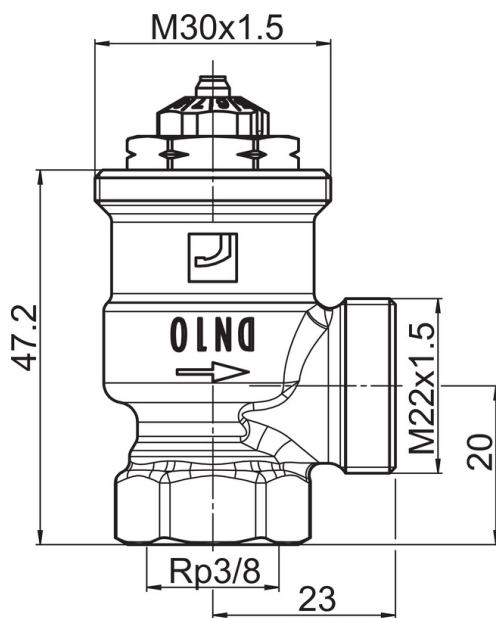
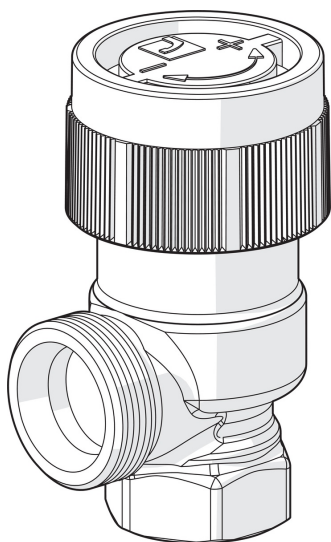
Tekniset tiedot

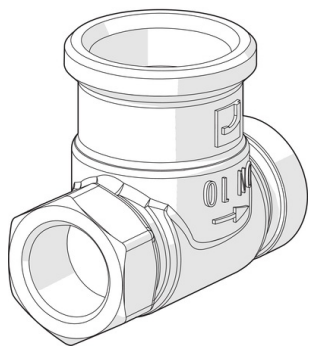
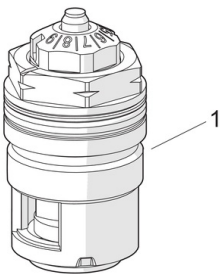
Tekniset ominaisuudet

DN koko (normimitta)	DN10
Lämmin vesi	max. +120°C
Liitäntäkoko	G3/8
Materiaali	Messinki

Määräykset

EN standardi	EN 215
--------------	---------------





SP443010

	Nimi	Koodi	LVI
01	Säätöosa	1009849V	