



Pesualtaan vipuhana, jossa Easy Grip-vipu, kiinteä juoksuputki ja poresuutin. Hanassa joustavat kytkentäputket.

- Pesuallas
- Yksiote
- Tasoasennus
- Kromi
- Kiinteä juoksuputki
- Vakioporesuutin
- Easy Grip, Yksi käyttövipu/kahva, Kuuma/Kylmä symbolit
- Lämpötilan ja virtaaman rajoitusmahdollisuus
- \varnothing 40 mm säätöosa
- Joustavat kytkentäputket
- Vähälyijinen <0.3 %

Tekniset tiedot

Virtaamatiedot

Virtaama 300 kPa	0.15 l/s
Painehäviö virtaamalla (0.1 l/s)	140 kPa

Tekniset ominaisuudet

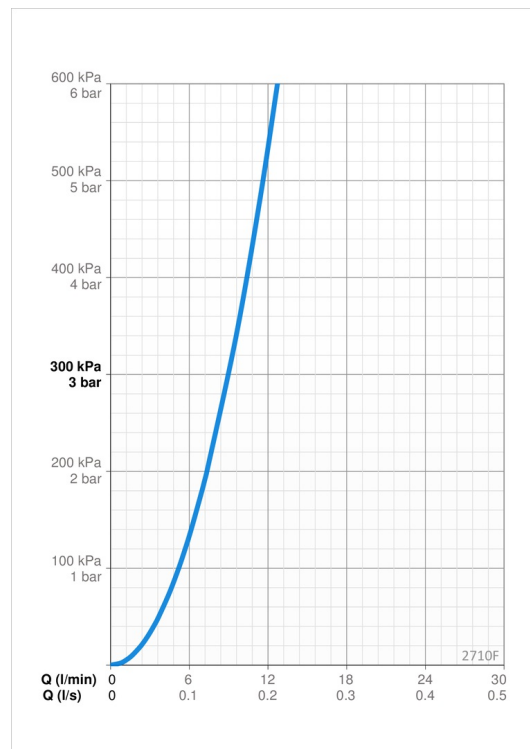
Lämmin vesi	max. +70°C
Käyttöpaine	50 - 1000 kPa
Liitännätkoko	G3/8
Projektiio	98 mm
Backflow prevention (EN1717)	AA
Materiaali	Messinki/Muovi

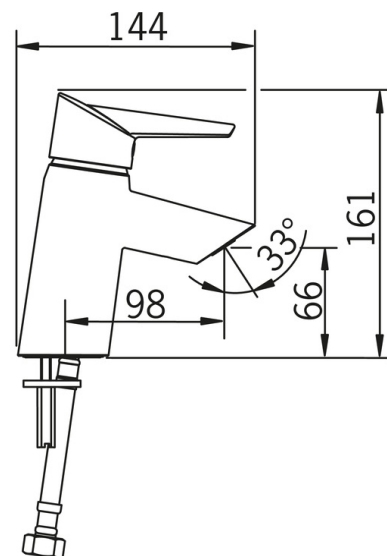
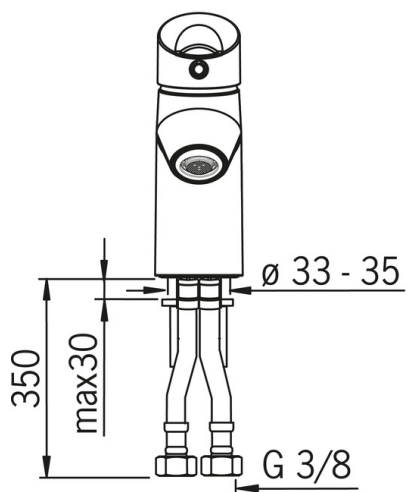
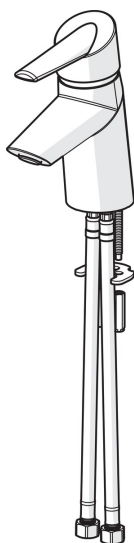
Määräykset

EN standardi	EN 817
Ääniluokka	I (ISO 3822)

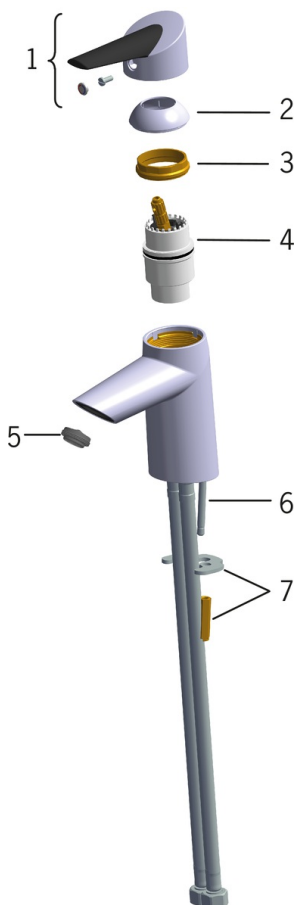
Hyväksynyt ja Deklaraatiot

STF sertifikaatti	EUF129-20002662-TH1
Sintef	Sintef Nr. 3081
KIWA SE	1461





Varaosat



SP2710F

Nimi	Koodi	LVI
01 Käyttövipu	601319V	6420328
02 Suojakuppi	159053V	6420526
03 Kiristysmutteri	158726	6420331
04 Säättöosa	158890	6420301
05 Poresuutin, M24x1 STD HC A	601500V	6510099
06 Kiinnitysruuvi (10 kpl), M6x55	158727/10	6420363
07 Kiristyslevyt muttereilla	158697	6420358