



Pesualtaan vipuhana, jossa Easy Grip -vipu, termostaattinen ohjausyksikkö ja etäkäytettävä Smart Bidetta -käsisuihku. Easy Grip -vipuun on helppo tarttua ja säätää sen avulla veden virtaamaa sekä lämpötilaa. Termostaattinen ohjausyksikkö pitää veden lämpötilan haluttuna Bidetta-käsisuihkuä käytettäessä. Hanassa on joustavat kytkentäputket. Ohjausyksikön ja Oras Bidetta -käsisuihkuun etäisyyden ollessa yli 2 m, varmista putkidimensiot Oraksetta.

- Pesuallas
- Yksiotte, Paristokäyttöinen, Bidetta
- Tasoasennus
- Kromi
- Kiinteä juoksuputki
- Yksi käyttövipu/kahva, Easy Grip, Kuuma/Kylmä symbolit
- Suihkupidike, Suihkuletku (1500 mm)
- Etäkäytettävä Smart Bidetta
- Lämpötilan ja virtaaman rajoitusmahdollisuus
- \varnothing 40 mm säätöosa, Termostaattinen säätöosa
- Magneettiventtiili, Erillinen ohjausyksikkö, Alhaisen paristovaranuksen ilmaisin
- Joustavat kytkentäputket
- Vähälyijyinen <0.3 %

Tekniset tiedot

Virtaamatiedot

| | |
|----------------------------------|-----------------|
| Virtaama 300 kPa | 0.12 l/s |
| Painehäviö virtaamalla (0.1 l/s) | 200 kPa |

Tekniset ominaisuudet

| | |
|------------------------------|-----------------------|
| Lämmin vesi | max. +70°C |
| Käyttöpaine | 100 - 1000 kPa |
| Liitäntäkoko | G1/2 / G3/8 |
| Projektio | 98 mm |
| Backflow prevention (EN1717) | HC |
| Materiaali | Messinki/Muovi |

Ohjelmistoasetukset

| | |
|--------------------|--------------|
| Max. virtaama-aika | 2 min |
|--------------------|--------------|

Elektroniikan tiedot

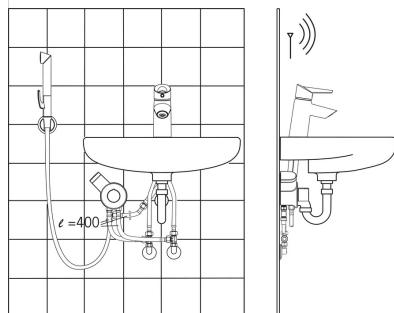
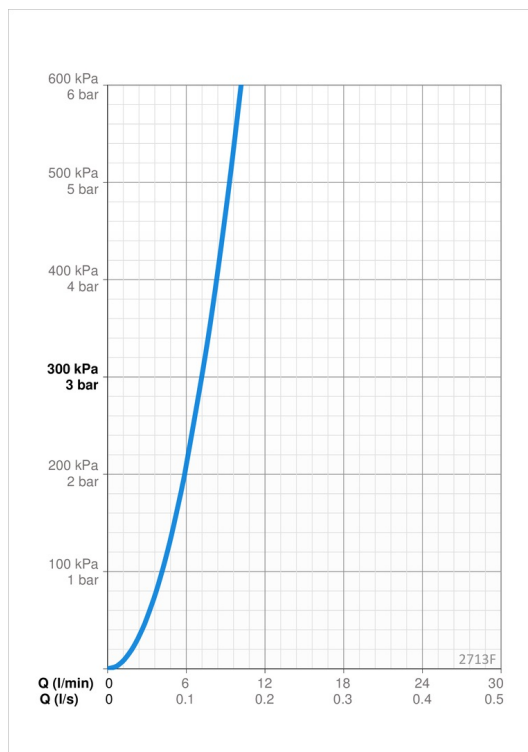
| | |
|------------------------------|--|
| Paristo | AA 1.5 V Lithium x 2, CR 2450 3 V |
| Kytettävien laitteiden määrä | max. 8 |

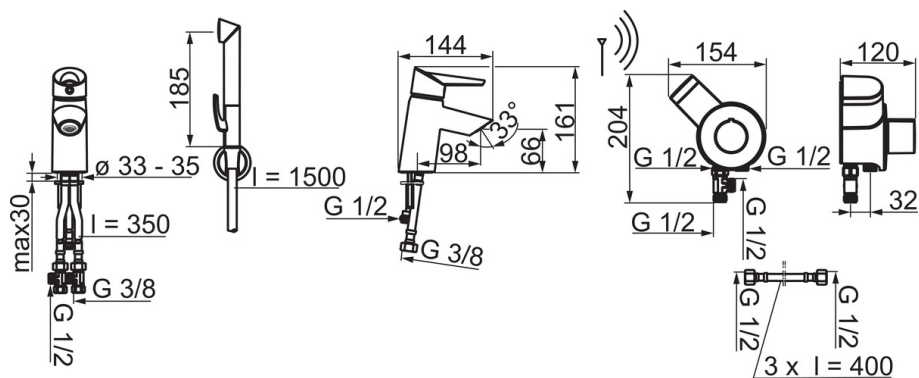
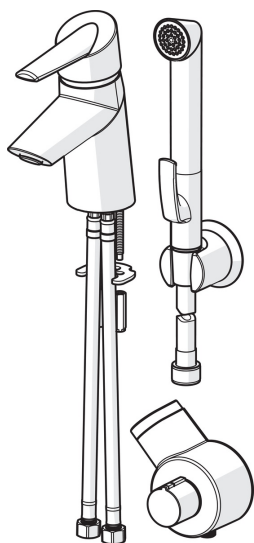
Määräykset

| | |
|----------------|---|
| EU Direktiivit | C E 2014/30/EU, 2011/65/EU |
| EN standardi | EN 15091, EN 817, EN 1113, EN 1111 |
| Ääniluokka | I (ISO 3822) |
| Suojausluokka | IP 55 |

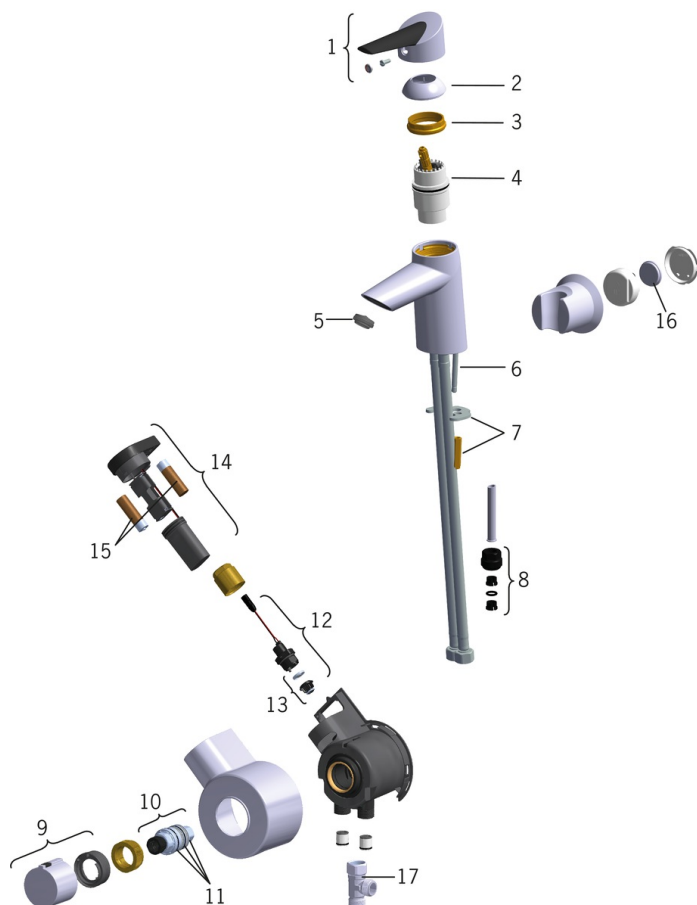
Hyväksynät ja Deklaraatiot

| | |
|-------------------|-----------------------------|
| STF sertifikaatti | EUF129-20002662-TH3 |
| Sintef | Sintef Nr. 3082 |
| KIWA SE | 1462 |
| UN38.3 | UN38-3 Energizer L91 |





Varaosat



SP2713F

| Nimi | Koodi | LVI |
|--|-----------|---------|
| 01 Käyttövipu | 601319V | 6420328 |
| 02 Suojakuppi | 159053V | 6420526 |
| 03 Kiristysmutteri | 158726 | 6420331 |
| 04 Säätöosa | 158890 | 6420301 |
| 05 Poresuutin, M24x1 STD HC A | 601500V | 6510099 |
| 06 Kiinnitysruuvi (10 kpl), M6x55 | 158727/10 | 6420363 |
| 07 Kiristyslevyt muttereilla | 158697 | 6420358 |
| 08 Nippa | 159684 | 6420241 |
| 09 Lämmönsäätökahva | 159048V | 6420528 |
| 10 Termostaattinen säätöosa | 178780V | 6421004 |
| 11 O-rengassarja | 178796V | 6421003 |
| 12 Magneettiventtiili täydellinen, 3 V | 601307V | 6420325 |
| 13 Kalvo Lopetettu | 601512V | 6420340 |
| 13 Magneettiventtiilin kalvo | 1006500V | 6420750 |
| 14 Ohjausyksikkö, 3 V | 601590V | 6420377 |
| 15 Paristo, 1,5 V AA Lithium | 600599V | 6420268 |
| 16 Paristo, CR2450 3 V Lithium | 601468V | 6420375 |
| 17 Ejektori | 601616V | 6420374 |