



Pesuallashana, jossa kääntyvä korkea juoksuputki. Joustavat kytkentäputket.

- Pesuallas
- Sivuvivullinen
- Tasoasennus
- Kromi
- Kääntyvä juoksuputki, Kääntymiskulman rajoitusmahdollisuus
- Vakioporesuutin
- Yksi käyttövipu/kahva, Kuuma/Kylmä symbolit
- Ketjunpidin ilman ketjua
- Lämpötilan ja virtaaman rajoitusmahdollisuus
- Ø 40 mm säätöosa
- Joustavat kytkentäputket
- 3S-Installation -kiinnitysjärjestelmä

## Tekniset tiedot

### Virtaamatiedot

Virtaama 300 kPa	<b>0.17 l/s</b>
Painehäviö virtaamalla (0.1 l/s)	<b>100 kPa</b>

### Tekniset ominaisuudet

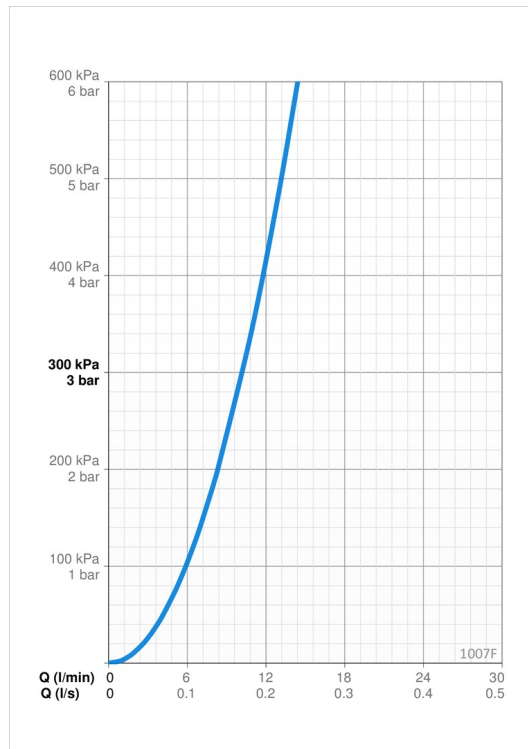
Lämmin vesi	<b>max. +70°C</b>
Käyttöpaine	<b>50 - 1000 kPa</b>
Liitännäkoko	<b>G3/8</b>
Projektio	<b>148 mm</b>
Backflow prevention (EN1717)	<b>AA</b>
Materiaali	<b>Messinki</b>

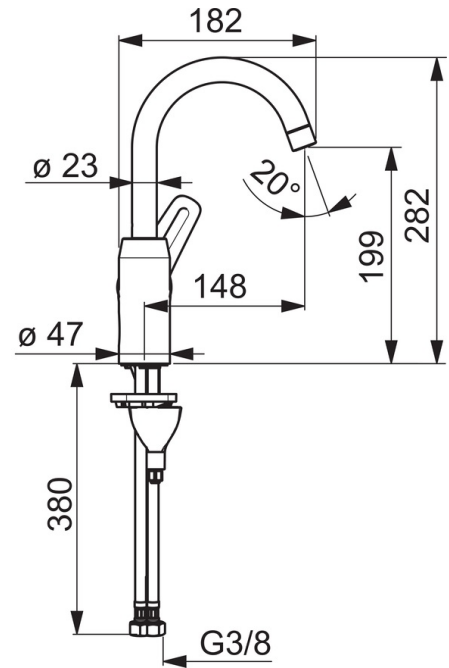
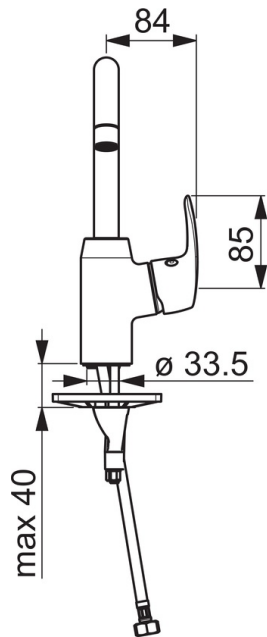
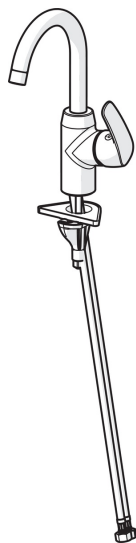
### Määräykset

EN standardi	<b>EN 817</b>
Ääniluokka	<b>I (ISO 3822)</b>

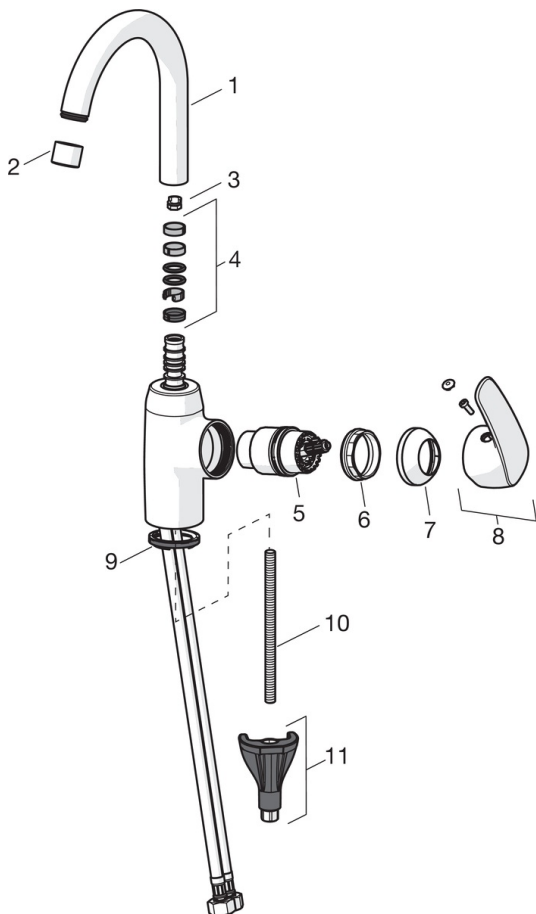
### Hyväksynyt ja Deklaraatiot

STF sertifikaatti	<b>EUFI-RTH-00090-17</b>
Sintef	<b>Sintef Nr. 3637</b>
KIWA SE	<b>1490</b>





## Varaosat



### SP1007F

	Nimi	Koodi	LVI
01	Korkea juoksuputki, L=148	1001055V	6510208
02	Poresuutin, M22x1 STD CC A	1001070V	6510239
03	Juoksuputken rajoitin, 60° / 0°	159667/10	6420169
03	Juoksuputken rajoitin, 60° / 0°	159667V	6420240
03	Juoksuputken rajoitin, 120°	159670/10	6420287
04	Juoksuputken tiivistesarja	1001098V	6510210
05	Säätöosa	158890	6420301
06	Kiristysmutteri	158726	6420331
07	Suojakuppi	602503V	6420599
08	Käyttövipu	602601V	6420633
09	Pohjatiiviste	1002371V	6420646
10	Kiinnitysruuvi, M8x1, L=130	1000780V	6420637
11	Kiinnityssarja	602610V	6420634
N.I.	Tulppa	117929/10	6420141
N.I.	Pidike	1002369V	6420746