



Pesuallashana, jossa vipupohjajaventiili ja kiinteä juoksuputki.

- Pesuallas
- Yksiote
- Tasoasennus
- Kromi
- Kiinteä juoksuputki
- Vakioporesuutin
- Yksi käyttövipu/kahva, Kuuma/Kylmä symbolit
- Vipupohjajaventiili
- Lämpötilan ja virtaaman rajoitusmahdollisuus
- Ø 40 mm säätöosa
- Kupariset kytkentäputket
- 3S-Installation -kiinnitysjärjestelmä

Tekniset tiedot

Virtaamatiedot

Virtaama 300 kPa	0.2 l/s
Painehäviö virtaamalla (0.1 l/s)	75 kPa

Tekniset ominaisuudet

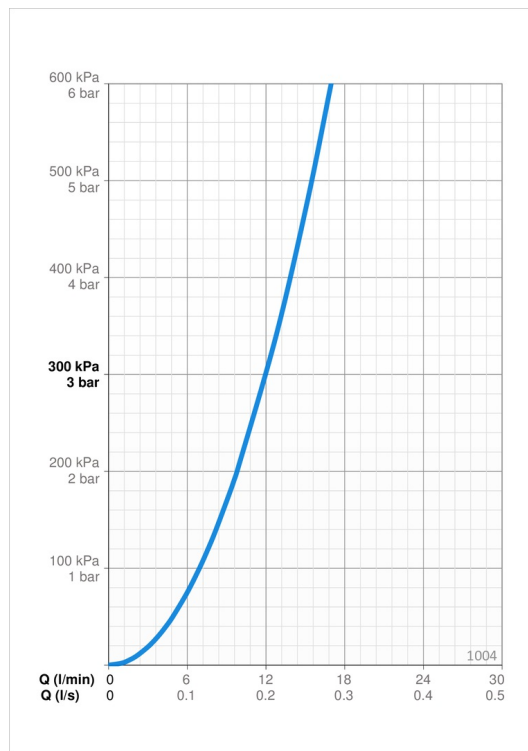
Lämmin vesi	max. +80°C
Käyttöpaine	50 - 1000 kPa
Liitäntäkoko	Ø10 mm
Projektio	107 mm
Backflow prevention (EN1717)	AA
Materiaali	Messinki

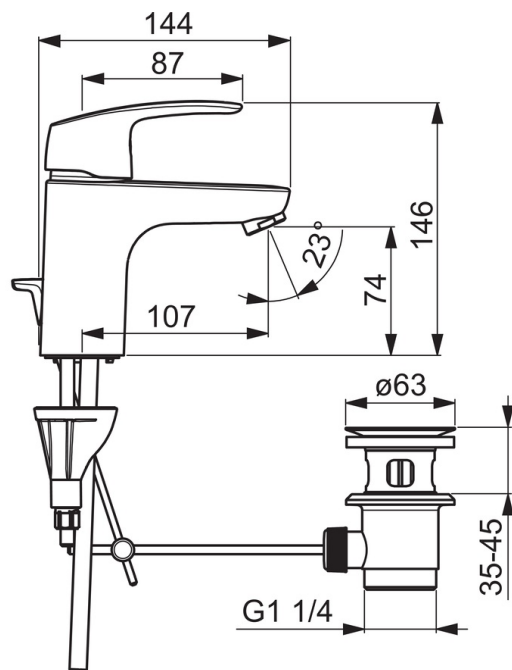
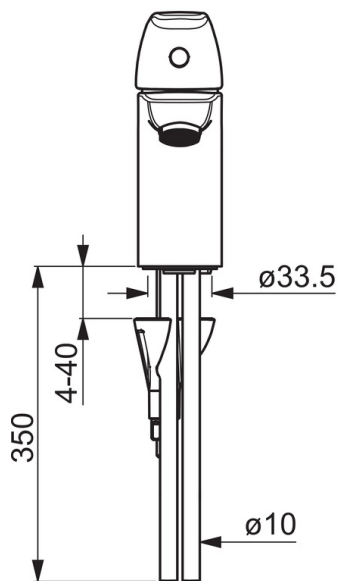
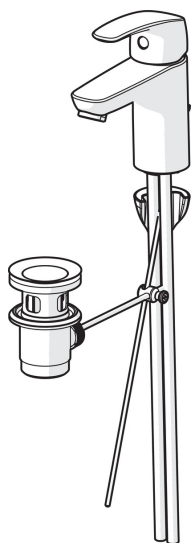
Määräykset

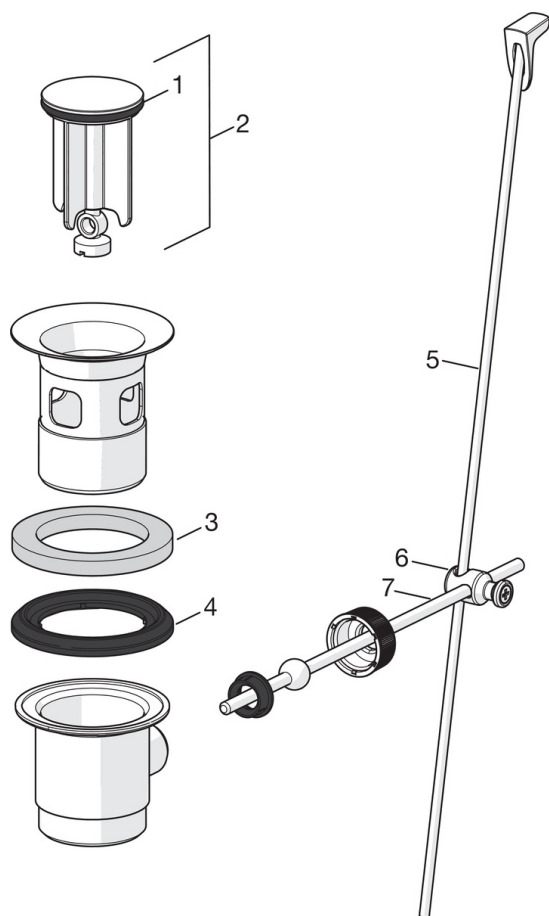
EN standardi	EN 817
Ääniluokka	I (ISO 3822)

Hyväksynyt ja Deklaraatiot

STF sertifikaatti	EUFI-RTH-00090-17
KIWA SE	1490

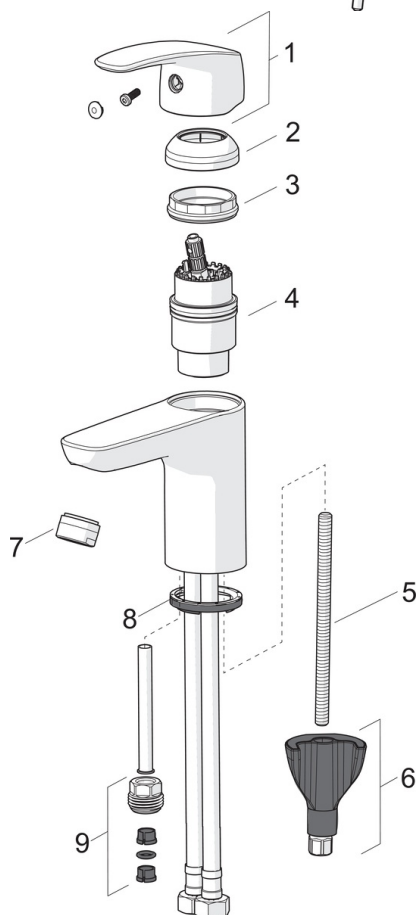






SP0034

Nimi	Koodi	LVI
01 O-rengas, 32,7x3	559522/10	6420449
02 Vipupohjaventtiilin tulppa	559506	6420440
03 Solumuoviiviste (10 kpl), 60/40x5	559603/10	6420459
04 Muototiiviste, D60xD44	559536	6420451
05 Nostotanko, L=380	559529	6420445
05 Nostotanko, Safira	1000681V	6420636
05 Nostotanko, L=400	559590	6420161
05 Nostotanko, Ventura	559595V	6420162
05 Nostotanko Satiini Lopetettu	159008V-60	6510147
05 Nostotanko, Vienda	159008V	6420295
06 Kääntönivel	559523	6420444
07 Pohjaventtiilin vipu	559591	6420447



SP1012F

Nimi	Koodi	LVI
01 Käyttövipu	602502V	6420625
02 Suojakuppi	1000664V	6420635
03 Kiristysmutteri	158726	6420331
04 Säätöosa	158890	6420301
04 Säätöosa, Green building	600979V	6420733
05 Kiinnitysruuvi, M8x1, L=130	1000780V	6420637
06 Kiinnitysarja	602610V	6420634
07 Poresuutin, M24x1 STD HC A	232211	6421630
07 Poresuutin, M24x1, -105	601166V	6510075
07 Poresuutin, M24x1, -104	601434V	6420700
08 Pohjatiiviste	1002371V	6420646
09 Nippa	159684	6420241
N.I. Tulppa	117929/10	6420141
N.I. Pidike	1002369V	6420746