



Pesuallashana, joka toimii sekä kosketusvapaasti että viputoimisena. Hanassa on termostaattinen ohjausyksikkö, kääntyvä juoksuputki, poresuutin ja helppokäyttöinen pohjaventtiili sekä etäkäytettävä Smart Bidetta -käsisiuhu, ripustin ja suihkuletku. Hanassa on joustavat kytkentäputket. Paristokäyttöinen 3 V.

Smart Bidetan toiminta:

Kun käsisiuhu otetaan seinäkiinnikkeestä, vesi alkaa virrata hanasta. Kun käsisiuhkun painiketta painetaan, veden tulo siirtyy käsisiuhkuun. Käytön jälkeen käsisiuhu laitetaan takaisin seinäpidikkeeseen ja hana sulkeutuu automaattisesti. Ohjausyksikön ja Oras Bidetta -käsisiuhkun etäisyyden ollessa yli 2 m, varmista putkidimensiot Orakselta.

- Pesuallas
- Hybridi, Bidetta, Paristokäyttöinen
- Tasoasennus
- Kromi
- Kääntyvä juoksuputki
- Yksi käyttövipu/kahva, Kuuma/Kylmä symbolit
- Helppokäyttöinen pohjaventtiili
- Suihkupidike, Suihkuletku (1600 mm)
- Etäkäytettävä Smart Bidetta
- Lämpötilan ja virtaaman rajoitusmahdollisuus
- Yksisuuntaventtiilit, Roskasiivilät, Termostaattinen säätöosa,  $\varnothing$  40 mm säätöosa
- Autofocus-sensori, Magneettiventtiili, Erillinen ohjausyksikkö, Alhaisen paristovarauksen ilmaisin
- Joustavat kytkentäputket
- Ohjelmistoasetukset muutettavissa (magneettivain)

## Tekniset tiedot

### Virtaamatiedot

Virtaama 300 kPa	<b>0.11/s</b>
Painehäviö virtaamalla (0.1 l/s)	<b>300 kPa</b>

### Tekniset ominaisuudet

Lämmin vesi	<b>max. +70°C</b>
Käyttöpaine	<b>100 - 1000 kPa</b>
Liitäntäkoko	<b>G3/8</b>
Projektio	<b>168 mm</b>
Backflow prevention (EN1717)	<b>HC</b>
Materiaali	<b>Messinki</b>

### Ohjelmistoasetukset

Automaattinen huuhtelu	<b>off (off/12/24/48/72 h)</b>
Automaattinen huuhtelu-aika	<b>30 s (10/30/60/120/180/240/300/600 s)</b>
Max. virtaama-aika	<b>6 s (4/6/8/10/20/60 s)</b>

### Elektroniikan tiedot

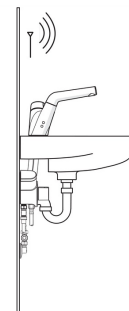
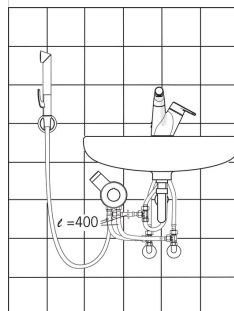
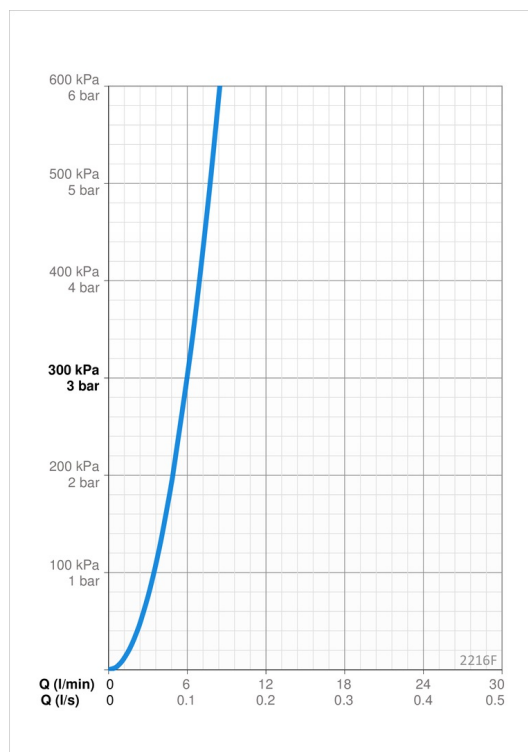
Paristo	<b>AA 1.5 V Lithium x 2, CR 2450 3 V</b>
Kytettävien laitteiden määrä	<b>8</b>

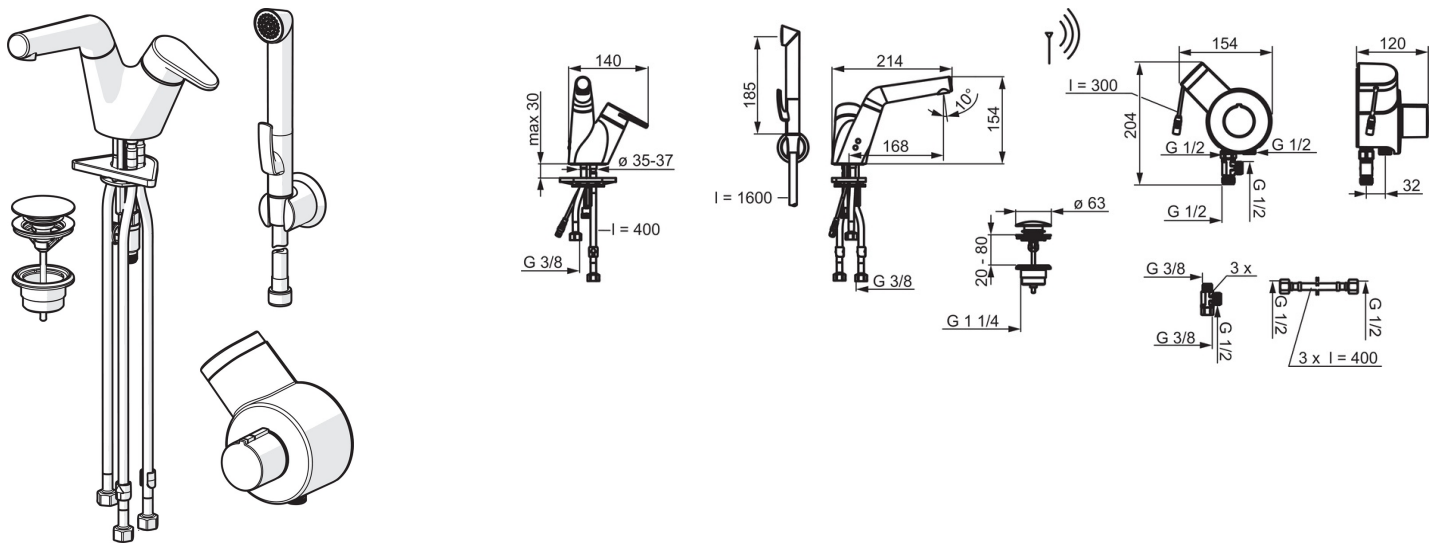
### Määräykset

EU Direktiivit	<b>C <math>\in</math> 2014/30/EU, 2011/65/EU</b>
EN standardi	<b>EN 15091, EN 817, EN 1113, EN 1111</b>
Ääniluokka	<b>I (ISO 3822)</b>
Suojaluokka	<b>IP 55</b>

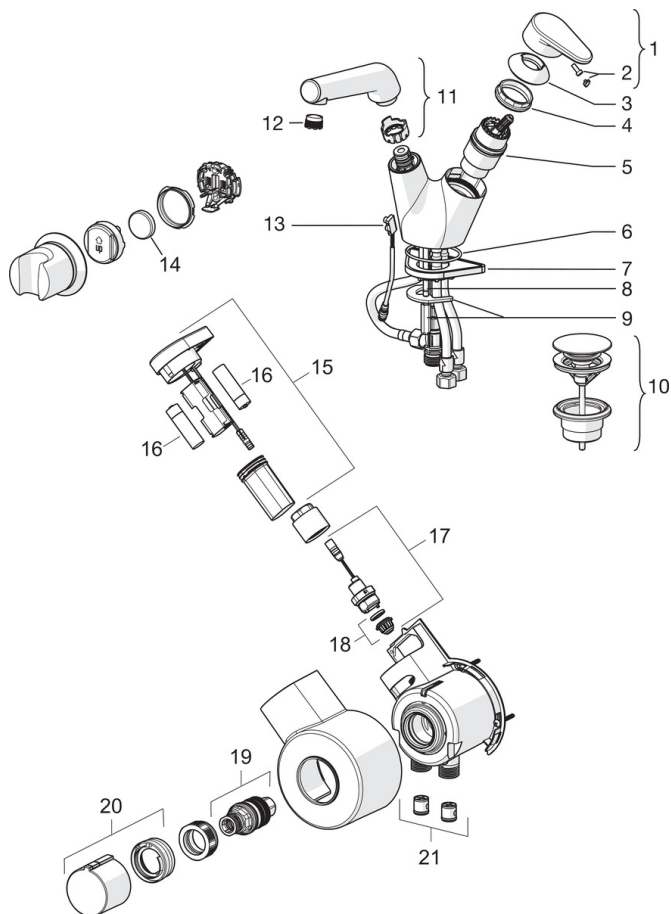
### Hyväksynnät ja Deklaraatiot

KIWA SE	<b>1629</b>
UN38.3	<b>UN38-3 Energizer L91</b>





## Varaosat



### SP2216F

Nimi	Koodi	LVI
01 Käyttövipu	601914V	6420480
02 Merkinasta	602069V	6420487
03 Suojakuppi	601961V	6420481
04 Kiristysmutteri	158726	6420331
05 Säätöosa	158890	6420301
06 O-renkas, 53.64x2.62, DN50 Lopetettu	418347/10	6421823
07 Tukilevy, 100x60mm	158825	6420134
08 Kiinnitysruuvi (10 kpl), M6x65	158747/10	6420154
09 Kiristyslevy mutterilla	159607V	6421599
10 Helppokäyttöinen pohjaventtiili	159056V	6420509
11 Juoksuputki	602190V	6510189
12 Poresuutin ja avain, M18.5x1	859338V	6422193
13 Sensori, 3 V	602033V	6420482
14 Paristo, CR2450 3 V Lithium	601468V	6420375
15 Ohjausyksikkö, 3 V /RF Lopetettu	1001425V	6420579
16 Paristo, 1.5 V AA Lithium	600599V	6420268
17 Magneettiventtiili täydellinen, 3 V	601307V	6420325
18 Kalvo Lopetettu	601512V	6420340
18 Magneettiventtiilin kalvo	1006500V	6420750
19 Termostaattinen säätöosa	178780V	6421004
20 Lämmönsäätökahva	159048V	6420528
21 Yksisuuntaventtiili, DN15	105311	6422014