

EAN: 6414150078699

LVI: 6110202

static.oras.com/1017



Pesuallashana, jossa Bidetta-käsisuihku, vaihtosiivilä ja kiinteä juoksuputki.

Oras Bidetta -käsisuihkun nro. 242059-11 käytettäväksi kertakäyttöisen suihkupään kanssa (232019-11).

- Health & Care
- Yksiotte, Bidetta
- Tasoasennus
- Kromi
- Kiinteä juoksuputki
- Vakioporesuutin
- Yksi käyttövipu/kahva, Kuuma/Kylmä symbolit
- Ketjunpidin ilman ketjua
- Suihkupidike, Suihkuletku (1750 mm)
- Bidetta-käsisuihku
- Lämpötilan ja virtaaman rajoitusmahdollisuus
- Ø 40 mm säätöosa
- Kupariset kytkentäputket
- 3S-Installation -kiinnitysjärjestelmä

Tekniset tiedot

Virtaamatiedot

Virtaama 300 kPa	0.15 l/s
Painehäviö virtaamalla (0.1 l/s)	130 kPa

Tekniset ominaisuudet

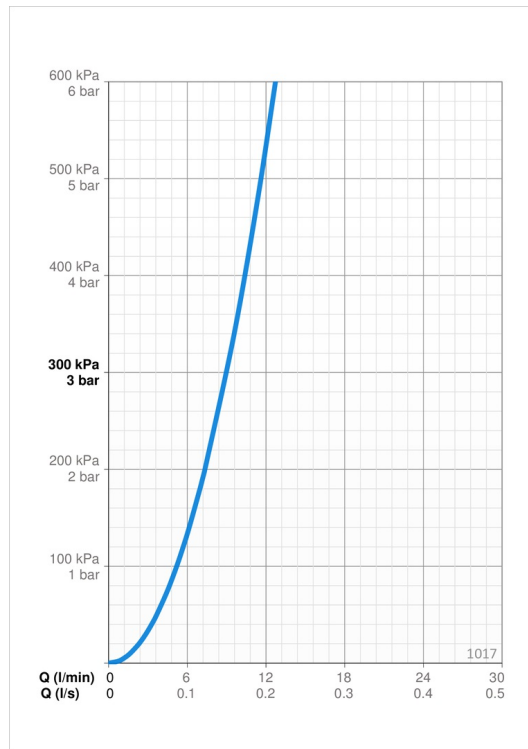
Lämmin vesi	max. +80°C
Käyttöpaine	50 - 1000 kPa
Liitäntäkoko	Ø10 mm
Projektio	107 mm
Backflow prevention (EN1717)	HC
Materiaali	Messinki

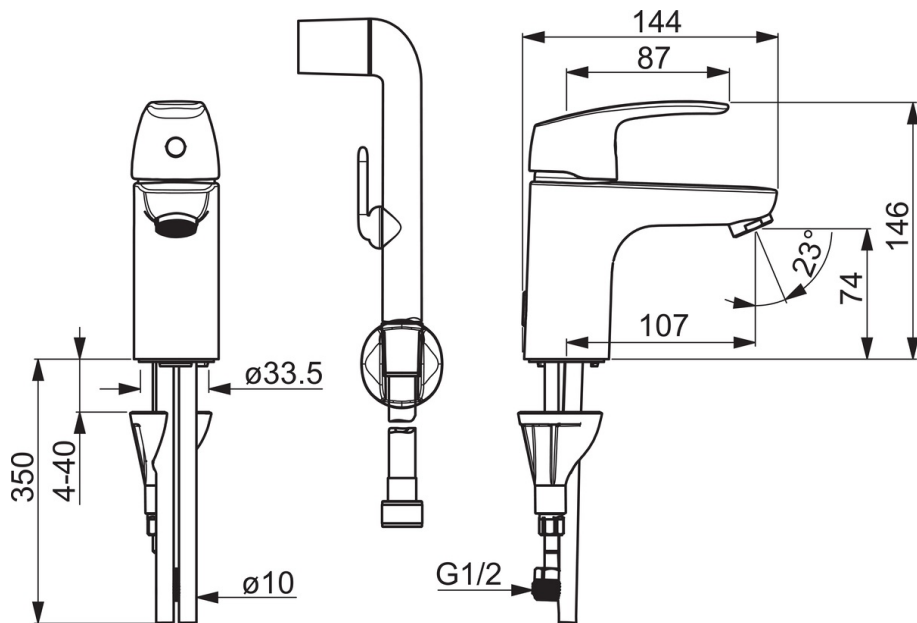
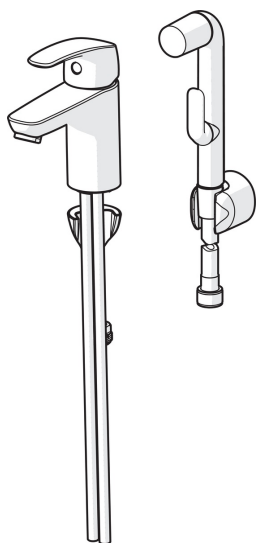
Määräykset

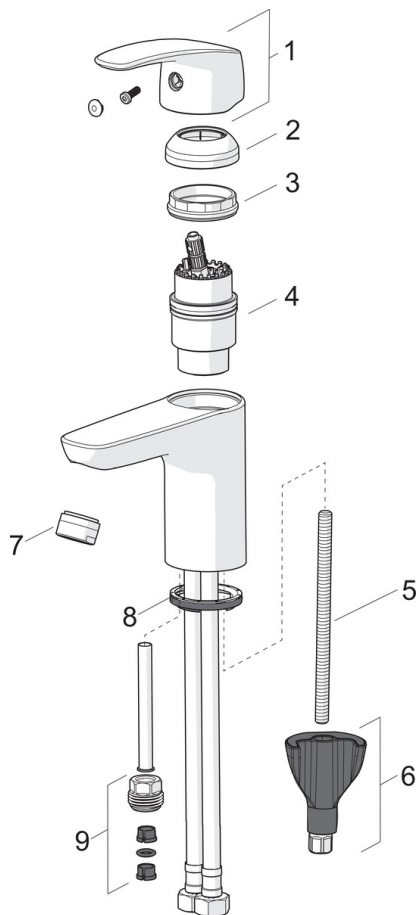
EN standardi	EN 817, EN 1113
Ääniluokka	I (ISO 3822)

Hyväksynyt ja Deklaraatiot

STF sertifikaatti	EUFI-RTH-00090-17
-------------------	--------------------------

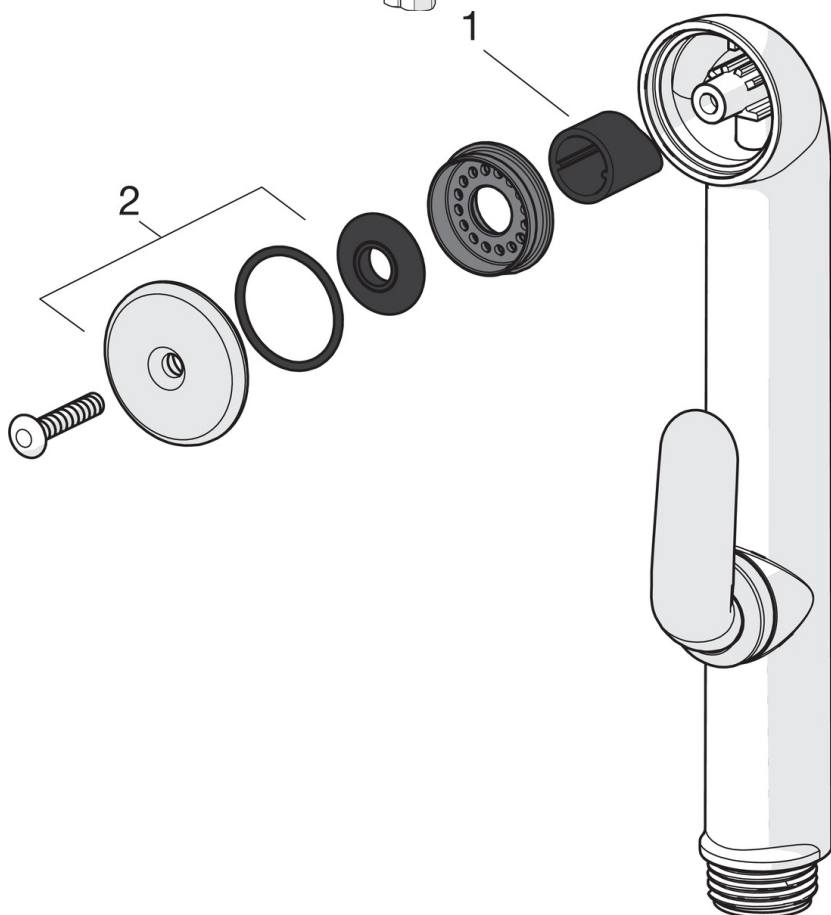






SP1012F

Nimi	Koodi	LVI
01 Käyttövipu	602502V	6420625
02 Suojakuppi	1000664V	6420635
03 Kiristysmutteri	158726	6420331
04 Säätöosa	158890	6420301
04 Säätöosa, Green building	600979V	6420733
05 Kiinnitysruuvi, M8x1, L=130	1000780V	6420637
06 Kiinnityssarja	602610V	6420634
07 Poresuutin, M24x1 STD HC A	232211	6421630
07 Poresuutin, M24x1, -105	601166V	6510075
07 Poresuutin, M24x1, -104	601434V	6420700
08 Pohjatiiviste	1002371V	6420646
09 Nippa	159684	6420241
N.I. Tulppa	117929/10	6420141
N.I. Pidike	1002369V	6420746



SP0035

Nimi	Koodi	LVI
01 Sulkutiiviste (10 kpl)	249302/10	6421445
02 Siivilä O-renkain	249690	6421446