

EAN: 6414150078613  
LVI: 6110215  
[static.oras.com/1010F-105](http://static.oras.com/1010F-105)



Pesuallashana, jossa kiinteä juoksuputki. Virtausrajoitin (4.2 l/min) mahdollistaa pienen vedenkulutuksen. Täyttää ECO Buildingin tehokkaalle vedenkäytölle asettamat vaatimukset. Joustavat kytkentäputket.

- ECO Building
- Yksiotte
- Tasoasennus
- Kromi
- Vakioporesuutin
- Yksi käyttövipu/kahva, Kuuma/Kylmä symbolit
- Ketjunpidin ilman ketjua
- Lämpötilan ja virtaaman rajoitusmahdollisuus
- Ø 40 mm säätöosa
- Joustavat kytkentäputket
- 3S-Installation -kiinnitysjärjestelmä

## Tekniset tiedot

### Virtaamatiedot

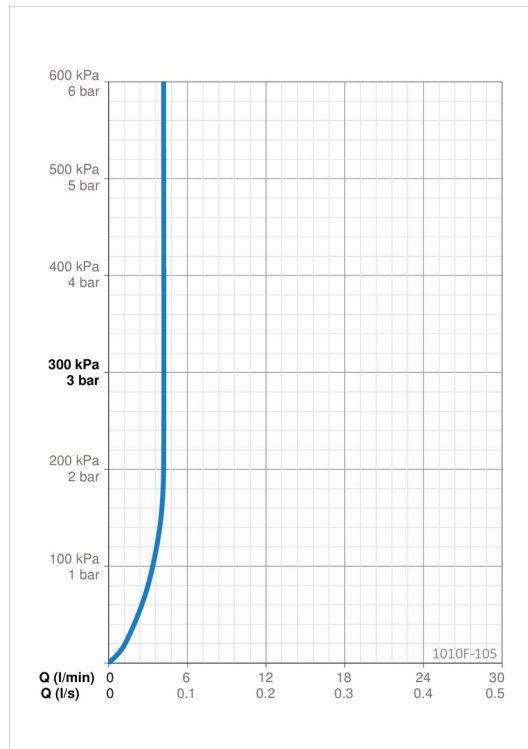
Virtaama 300 kPa (virtausrajoittimin) **0.07 l/s**

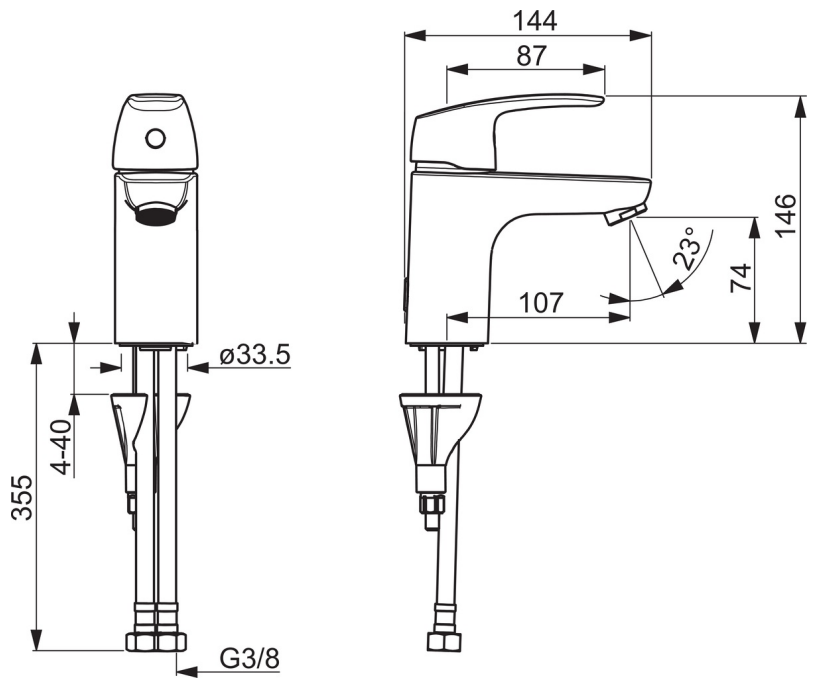
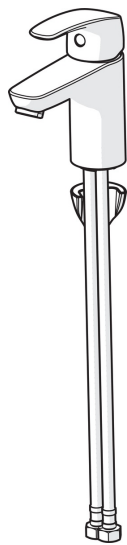
### Tekniset ominaisuudet

Lämmin vesi **max. +70°C**  
Käyttöpaine **50 - 1000 kPa**  
Liitäntäkoko **G3/8**  
Projektio **107 mm**  
Backflow prevention (EN1717) **AA**  
Materiaali **Messinki**

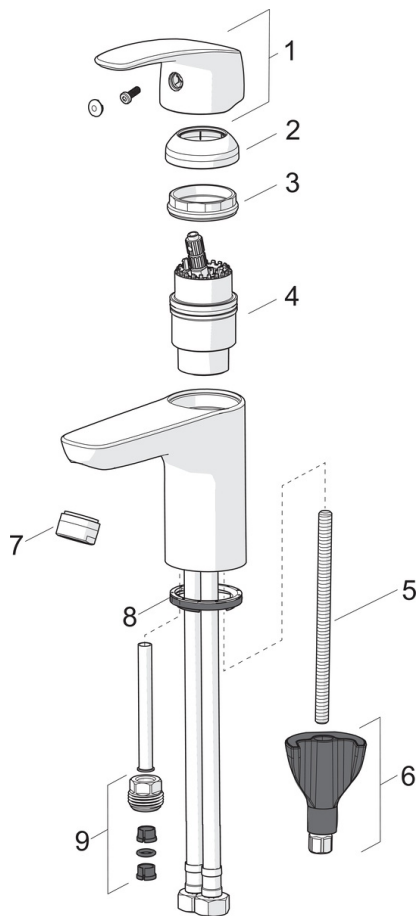
### Määräykset

EN standardi **EN 817**  
Ääniluokka **I (ISO 3822) Oras lab.**





## Varaosat



### SP1012F

Nimi	Koodi	LVI
01 Käyttövipu	602502V	6420625
02 Suojakuppi	1000664V	6420635
03 Kiristysmutteri	158726	6420331
04 Säätöosa	158890	6420301
04 Säätöosa, Green building	600979V	6420733
05 Kiinnitysruuvi, M8x1, L=130	1000780V	6420637
06 Kiinnityssarja	602610V	6420634
07 Poresuutin, M24x1 STD HC A	232211	6421630
07 Poresuutin, M24x1, -105	601166V	6510075
07 Poresuutin, M24x1, -104	601434V	6420700
08 Pohjatiiviste	1002371V	6420646
09 Nippa	159684	6420241
N.I. Tulppa	117929/10	6420141
N.I. Pidike	1002369V	6420746