



Korkea pesuallashana, jossa kiinteä juoksuputki. Joustavat kytkentäputket.

- Pesuallas
- Yksiote
- Tasoasennus
- Kromi
- Kiinteä juoksuputki
- Poresuutin sisältää virtauksenrajoittimen, Integroitu poresuutin
- Yksi käyttövipu/kahva, Kuuma/Kylmä symbolit
- Lämpötilan ja virtaaman rajoitusmahdollisuus
- ϕ 40 mm säätöosa
- Joustavat kytkentäputket

Tekniset tiedot

Virtaamatiedot

Virtaama 300 kPa (virtauksenrajoittimen)	0.1 l/s
Painehäviö virtaamalla (0.1 l/s)	100 kPa

Tekniset ominaisuudet

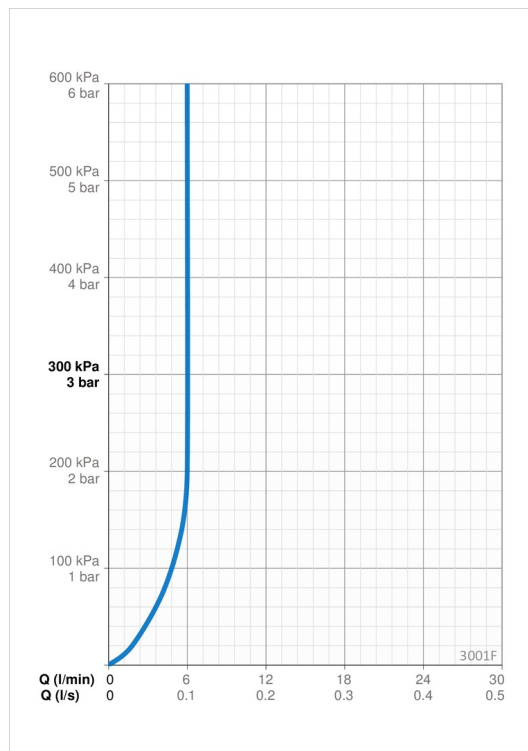
Lämmin vesi	max. +70°C
Käyttöpaine	50 - 1000 kPa
Liitännätkoko	G3/8
Projektiio	150 mm
Backflow prevention (EN1717)	AA
Materiaali	Messinki

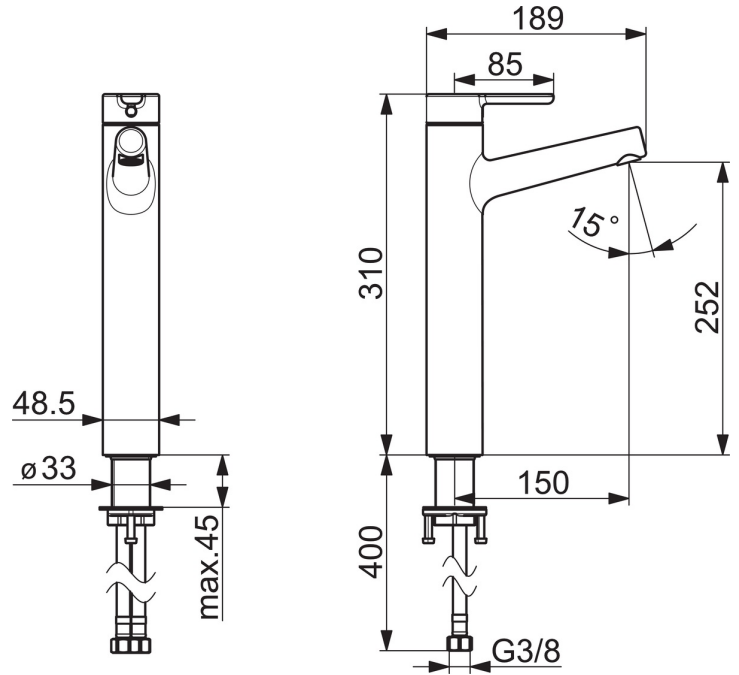
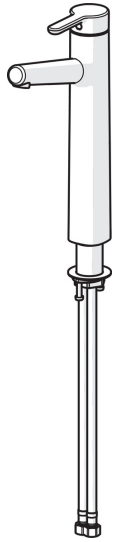
Määräykset

EN standardi	EN 817
Ääniluokka	I (ISO 3822)

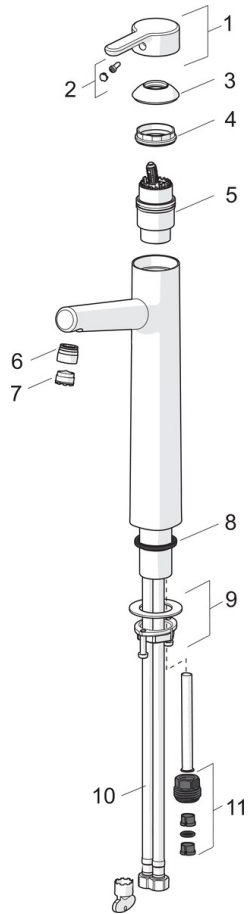
Hyväksynnit ja Deklaraatiot

STF sertifikaatti	EUF129-19004498-TH1
KIWA SE	1584





Varaosat



SP3001F

Nimi	Koodi	LVI
01 Käyttövipu	1003074V	6420649
02 Merkinasta	1002323V	6420665
03 Suojakuppi	1001740V	6420648
04 Kiristysmutteri	158726	6420331
05 Säätöosa	158890	6420301
06 Poresuuttimen soviterengas	1001722V	6510211
07 Poresuutin, M18.5x1, TJ	602671V	6510206
08 Pohjatiiviste	602684V	6420652
09 Kiinnityssarja	602629V	6420651
10 Joustava kytkentäputki, L=620, G3/8-M10x1	602206/2	6420598
11 Nippa	159684	6420241