



Pesuallashana, jossa kiinteä juoksuputki, Bidetta-käsisuihku ja poresuutin. Suihkuletkun pituus 1,6 m. Seinäkiinnike. Joustavat kytkentäputket.

- Pesuallas
- Yksiote, Bidetta
- Tasoasennus
- Kromi
- Kiinteä juoksuputki
- Poresuutin sisältää virtauksenrajoittimen, Integroitu poresuutin
- Yksi käyttövipu/kahva, Kuuma/Kylmä symbolit
- Suihkupidike, Suihkuletku (1600 mm)
- Bidetta-käsisuihku
- Lämpötilan ja virtaaman rajoitusmahdollisuus
- Ø 40 mm säätöosa
- Joustavat kytkentäputket
- 3S-Installation -kiinnitysjärjestelmä

Tekniset tiedot

Virtaamatiedot

Virtaama 300 kPa (virtauksenrajoittimin)	0.1 l/s
Painehäviö virtaamalla (0.1 l/s)	170 kPa

Tekniset ominaisuudet

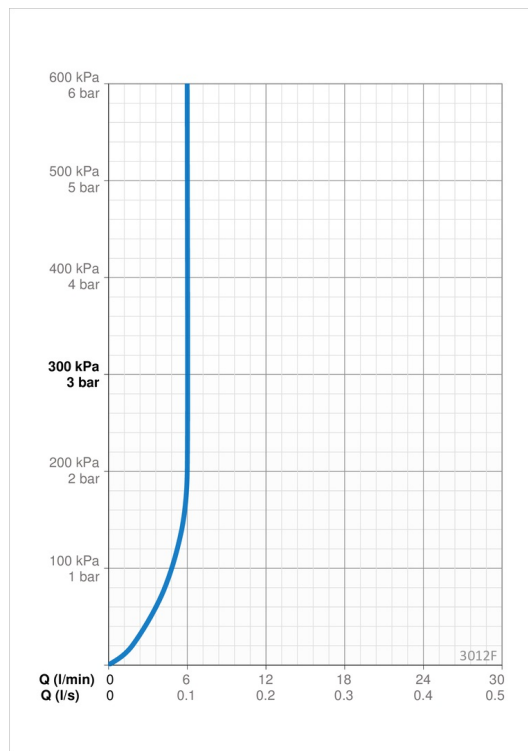
Lämmin vesi	max. +70°C
Käyttöpaine	50 - 1000 kPa
Liitäntäkoko	G3/8
Projektio	119 mm
Backflow prevention (EN1717)	HC
Materiaali	Messinki

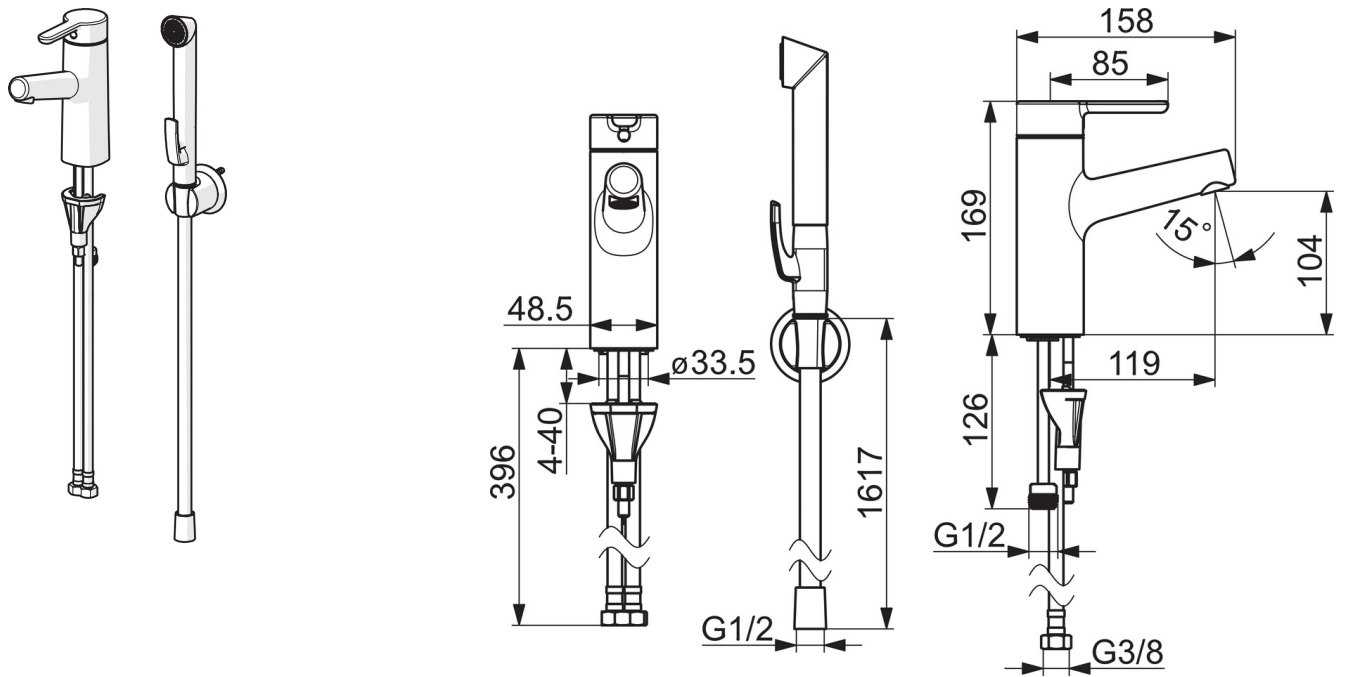
Määräykset

EN standardi	EN 817, EN 1113
Ääniluokka	I (ISO 3822)

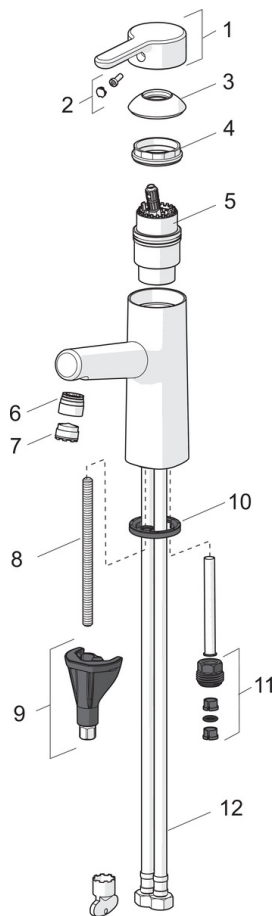
Hyväksynyt ja Deklaraatiot

STF sertifikaatti	EUF129-19004498-TH1
KIWA SE	1584





Varaosat



SP3000F

Nimi	Koodi	LVI
01 Käyttövipu	1003074V	6420649
02 Merkkinasta	1002323V	6420665
03 Suojakuppi	1001740V	6420648
04 Kiristysmutteri	158726	6420331
05 Säätöosa	158890	6420301
06 Poresuuttimen soviterengas	1001722V	6510211
07 Poresuutin, M18.5x1, TJ	602671V	6510206
08 Kiinnitysruuvi, M8x1, L=130	1000780V	6420637
09 Kiinnityssarja	602610V	6420634
10 Pohjatiiviste	1002371V	6420646
11 Nippa	159684	6420241
12 Joustava kytkentäputki, L=475, G3/8-M10x1 LH	1001515V	6420617