



Pesuallashana, jossa sivuvipu ja kääntyvä juoksuputki 120° (mahdollista rajoittaa 0° tai 60°). Joustavat kytkentäputket.

- Pesuallas
- Sivuvivullinen
- Tasoasennus
- Kromi
- Kääntyvä juoksuputki, Kääntymiskulman rajoitusmahdollisuus
- Poresuutin sisältää virtauksenrajoittimen, Integroitu poresuutin
- Yksi käyttövipu/kahva, Kuuma/Kylmä symbolit
- Lämpötilan ja virtaaman rajoitusmahdollisuus
- Ø 40 mm säätöosa
- Joustavat kytkentäputket
- 3S-Installation -kiinnitysjärjestelmä

Tekniset tiedot

Virtaamatiedot

Virtaama 300 kPa (virtauksenrajoittimin)	0.1 l/s
Painehäviö virtaamalla (0.1 l/s)	100 kPa

Tekniset ominaisuudet

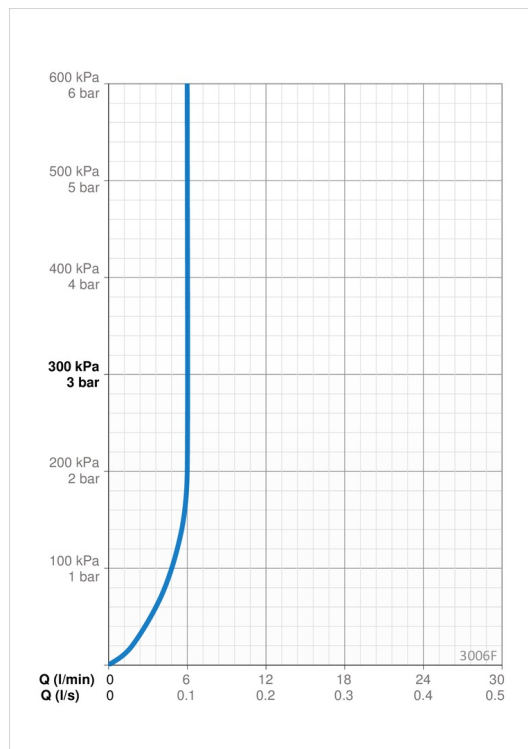
Lämmin vesi	max. +70°C
Käyttöpaine	50 - 1000 kPa
Liitännätkoko	G3/8
Projektio	150 mm
Backflow prevention (EN1717)	AA
Materiaali	Messinki

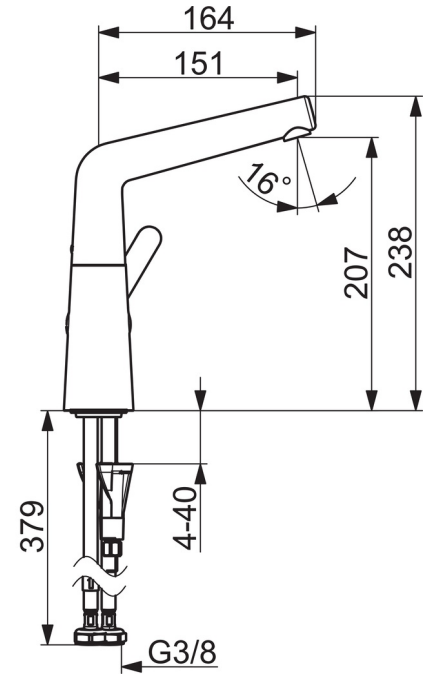
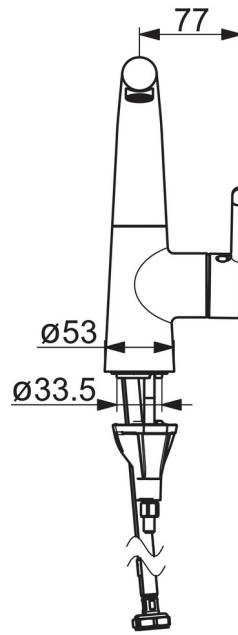
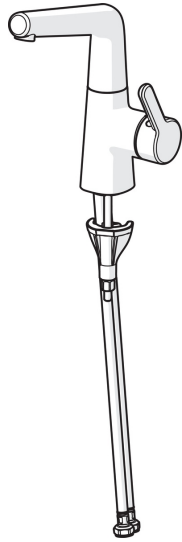
Määräykset

EN standardi	EN 817
Äänituokka	I (ISO 3822)

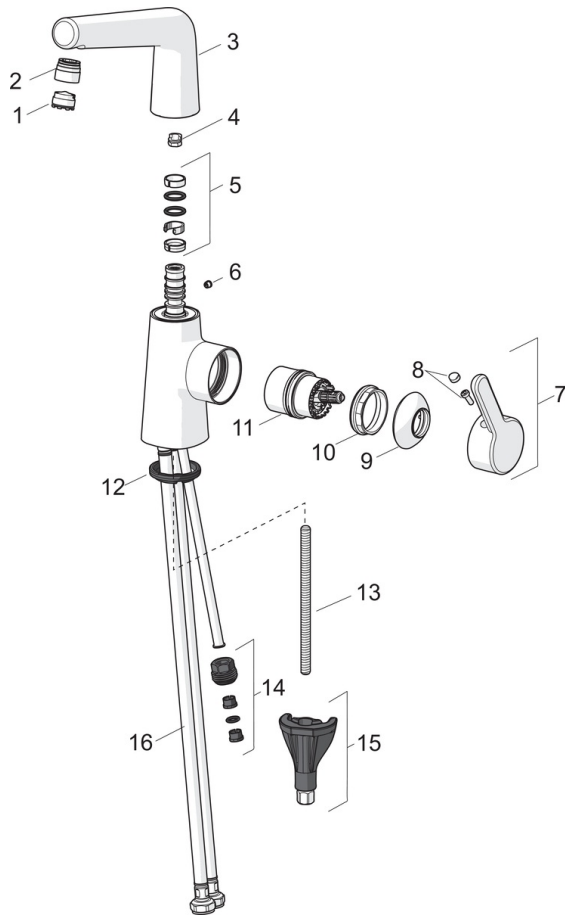
Hyväksynät ja Deklaraatiot

STF sertifikaatti	EUF129-19004498-TH1
KIWA SE	1584





Varaosat



SP3004F

Nimi	Koodi	LVI
01 Poresuutin, M18.5x1, TJ	602671V	6510206
01 Poresuutin ja avain, M18.5x1	1002024V	6510240
02 Poresuuttimen soviterengas Ruusukulta	1005427V-34	6510257
02 Poresuuttimen soviterengas	1001722V	6510211
03 Juoksuputki	1002464V	6510254
03 Juoksuputki Ruusukulta	1005433V-34	6510258
04 Juoksuputken rajoitin, 120°	159670/10	6420287
04 Juoksuputken rajoitin, 60°/0°	159667V	6420240
05 Tiivistesarja	159499	6420144
06 Peitenasta	602685V	6420614
06 Peitenasta Ruusukulta	1005428V-34	6420678
07 Käyttövipu	1003084V	6420667
07 Käyttövipu Ruusukulta	1005431V-34	6420679
08 Merkinasta	1002323V	6420665
09 Suojakuppi	1001740V	6420648
09 Suojakuppi Ruusukulta	1005432V-34	6420680
10 Kiristysmutteri	158726	6420331
11 Säätöosa	1003691V	6420669
12 Pohjatiiviste	1002371V	6420646
13 Kiinnitysruuvi, M8x1, L=130	1000780V	6420637
14 Nippa	159684	6420241
15 Kiinnityssarja	602610V	6420634
16 Joustava kytkentäputki, L=430, G3/8-M10x1, DN8 LH	1004656V	6420735