

Pesuallashana jossa kiinteä juoksuputki. Hanan vivussa on veden lämpöä ja virtaamaa rajoittava ekonappi.

- Pesuallas
- Yksiote
- Tasoasennus
- Kromi
- Kiinteä juoksuputki
- Vakioporesuutin
- Yksi käyttövipu/kahva, Kuuma/Kylmä symbolit, Ekotoiminto
- Ketjunpidin ilman ketjua
- Lämpötilan ja virtaaman rajoitusmahdollisuus
- Ø 40 mm säätöosa
- Kupariset kytkentäputket
- 3S-Installation -kiinnitysjärjestelmä



## Tekniset tiedot

### Virtaamatiedot

Ekovirtaama 300 kPa	<b>0.14 l/s</b>
Virtaama 300 kPa	<b>0.21 l/s</b>
Painehäviö virtaamalla (0.1 l/s)	<b>70 kPa</b>

### Tekniset ominaisuudet

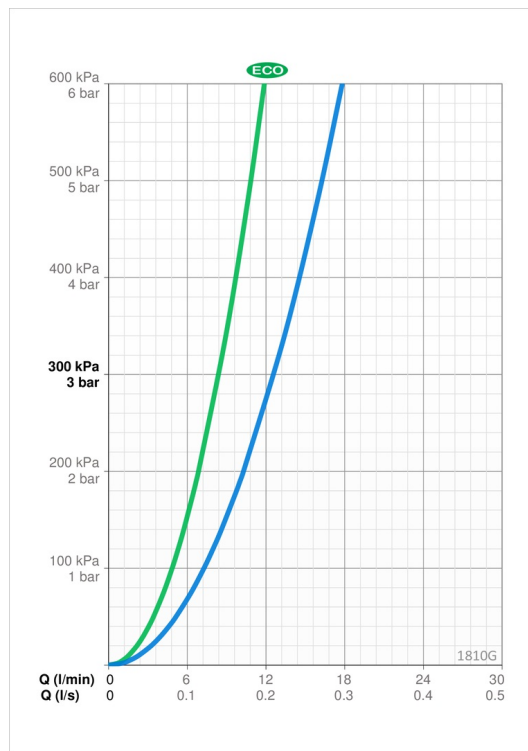
Lämmin vesi	<b>max. +80°C</b>
Käyttöpaine	<b>50 - 1000 kPa</b>
Liitäntäkoko	<b>Ø10 mm</b>
Projektiio	<b>107 mm</b>
Backflow prevention (EN1717)	<b>AA</b>
Materiaali	<b>Messinki</b>

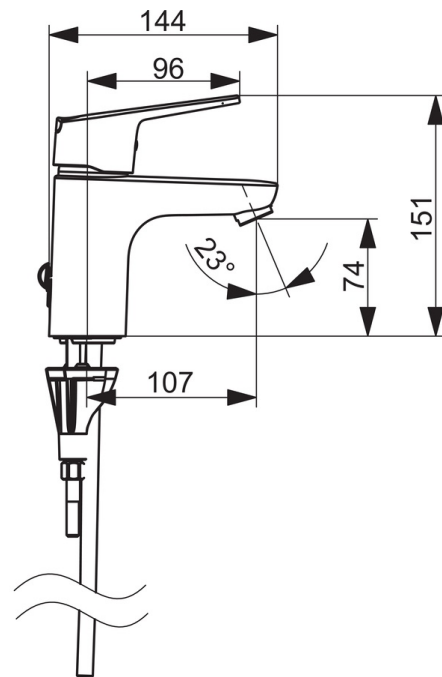
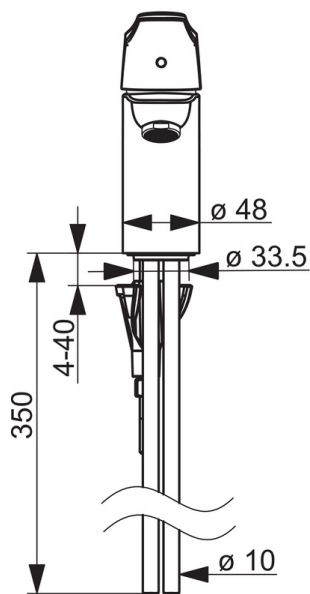
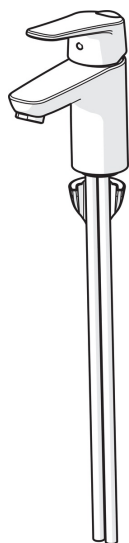
### Määräykset

EN standardi	<b>EN 817</b>
Ääniluokka	<b>I (ISO 3822)</b>

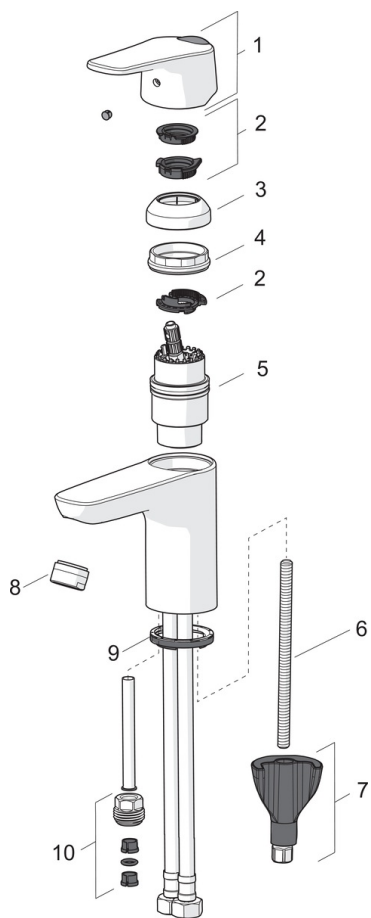
### Hyväksynnät ja Deklaraatiot

STF sertifikaatti	<b>EUFI29-20000935-TH1</b>
-------------------	----------------------------





## Varaosat



### SP1812FG

	Nimi	Koodi	LVI
01	Käyttövipu	1000935V	6420658
02	Rajoitin	1004821V	6420673
03	Suojakuppi	1000664V	6420635
04	Kiristysmutteri	158726	6420331
05	Säätöosa	158890	6420301
06	Kiinnitysruuvi, M8x1, L=130	1000780V	6420637
07	Kiinnityssarja	602610V	6420634
08	Poresuutin, M24x1 STD HC A	232211	6421630
09	Pohjatiiviste	1002371V	6420646
10	Nippa	159684	6420241
N.I.	Tulppa	117929/10	6420141
N.I.	Pidike	1002369V	6420746