

EAN: 6414150089398

LVI: 6110256

static.oras.com/1812G



Pesuallashana jossa Bidetta-käsisuihku, kiinteä juoksuputki, suihkuletku (1,75 m) ja ripustin. Hanan vivussa on veden lämpöä ja virtaamaa rajoittava ekonappi.

- Pesuallas
- Yksiote, Bidetta
- Tasoasennus
- Kromi
- Kiinteä juoksuputki
- Vakioporesuutin
- Yksi käyttövipu/kahva, Kuuma/Kylmä symbolit, Ekotoiminto
- Suihkupidike, Suihkuletku (1750 mm)
- Bidetta-käsisuihku
- Lämpötilan ja virtaaman rajoitusmahdollisuus
- Ø 40 mm säätöosa
- Kupariset kytkentäputket
- 3S-Installation -kiinnitysjärjestelmä

Tekniset tiedot

Virtaamatiedot

Ekovirtaama 300 kPa	0.11 l/s
Virtaama 300 kPa	0.15 l/s
Painehäviö virtaamalla (0.1 l/s)	130 kPa

Tekniset ominaisuudet

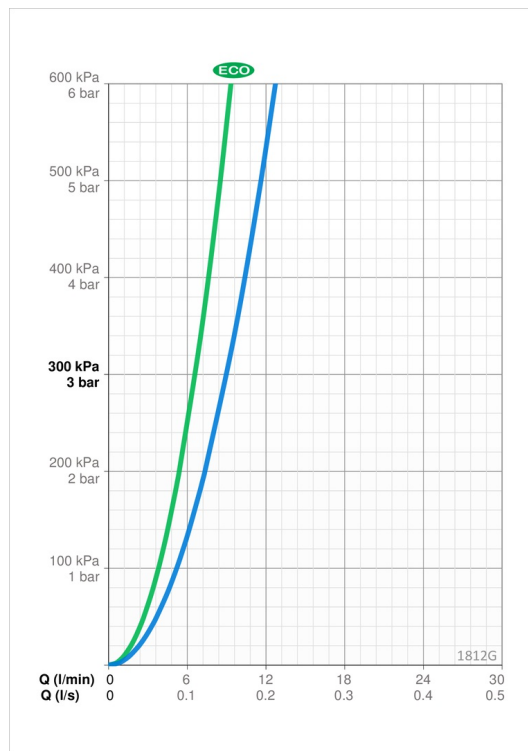
Lämmin vesi	max. +80°C
Käyttöpaine	50 - 1000 kPa
Liitäntäkoko	Ø10 mm
Projektio	107 mm
Backflow prevention (EN1717)	HC
Materiaali	Messinki

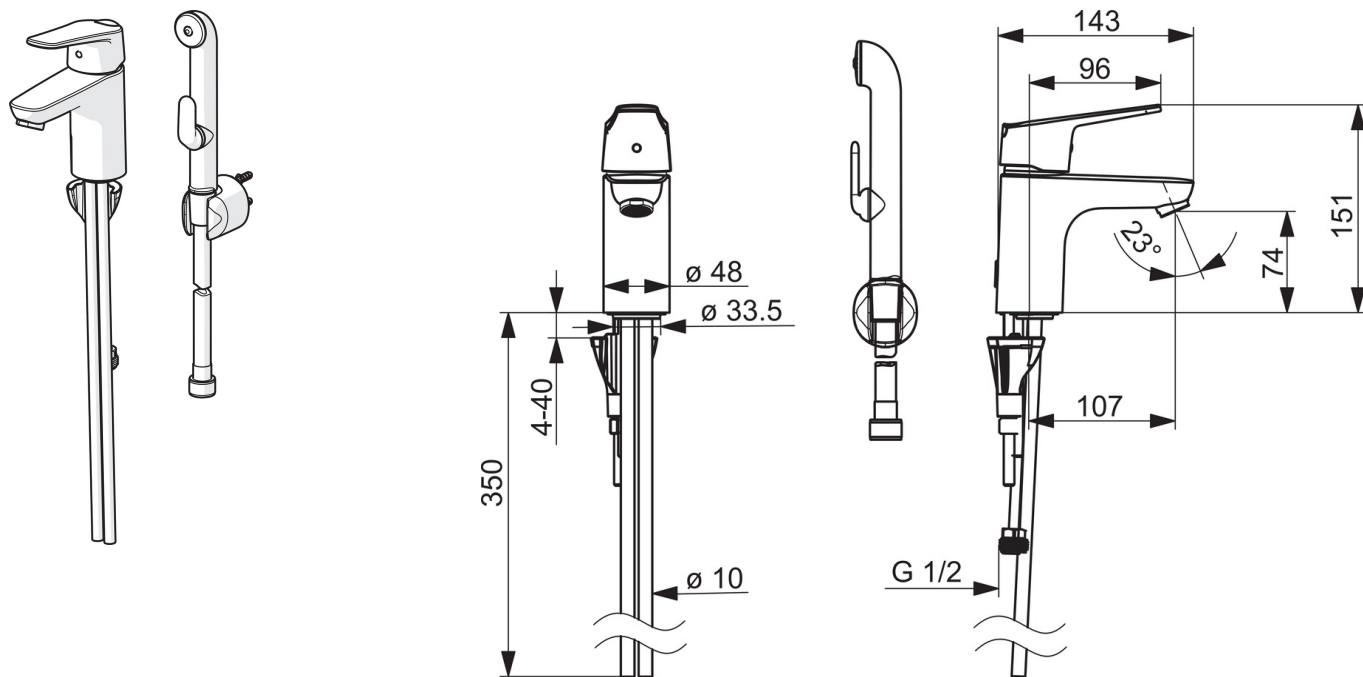
Määräykset

EN standardi	EN 817, EN 1113
Ääniluokka	I (ISO 3822)

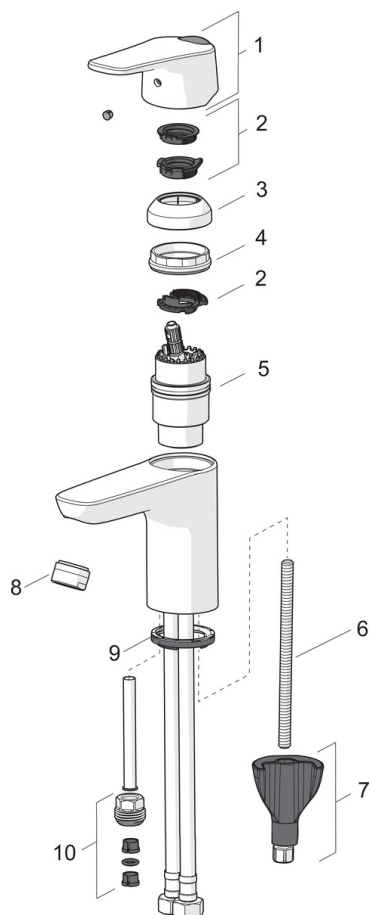
Hyväksynnät ja Deklaraatiot

STF sertifikaatti	EUFI29-20000935-TH1
-------------------	----------------------------





Varaosat



SP1812FG

Nimi	Koodi	LVI
01 Käyttövipu	1000935V	6420658
02 Rajoitin	1004821V	6420673
03 Suojakuppi	1000664V	6420635
04 Kiristysmutteri	158726	6420331
05 Säätöosa	158890	6420301
06 Kiinnitysruuvi, M8x1, L=130	1000780V	6420637
07 Kiinnityssarja	602610V	6420634
08 Poresuutin, M24x1 STD HC A	232211	6421630
09 Pohjatiiviste	1002371V	6420646
10 Nippa	159684	6420241
N.I. Tulppa	117929/10	6420141
N.I. Pidike	1002369V	6420746