



Pesuallashana jossa Bidetta-käsisuihku, kiinteä juoksuputki, suihkuletku (1,75 m) ja ripustin. Hanan vivussa on veden lämpöä ja virtaamaa rajoittava ekonappi. Joustavat kytkentäputket.

- Pesuallas
- Yksiote, Bidetta
- Tasoasennus
- Kromi
- Kiinteä juoksuputki
- Vakioporesuutin
- Yksi käyttövipu/kahva, Kuuma/Kylmä symbolit, Ekotoiminto
- Suihkupidike, Suihkuletku (1750 mm)
- Bidetta-käsisuihku
- Lämpötilan ja virtaaman rajoitusmahdollisuus
- Ø 40 mm säätöosa
- Joustavat kytkentäputket
- 3S-Installation -kiinnitysjärjestelmä

Tekniset tiedot

Virtaamatiedot

Ekovirtaama 300 kPa	0.09 l/s
Virtaama 300 kPa	0.13 l/s
Painehäviö virtaamalla (0.1 l/s)	195 kPa

Tekniset ominaisuudet

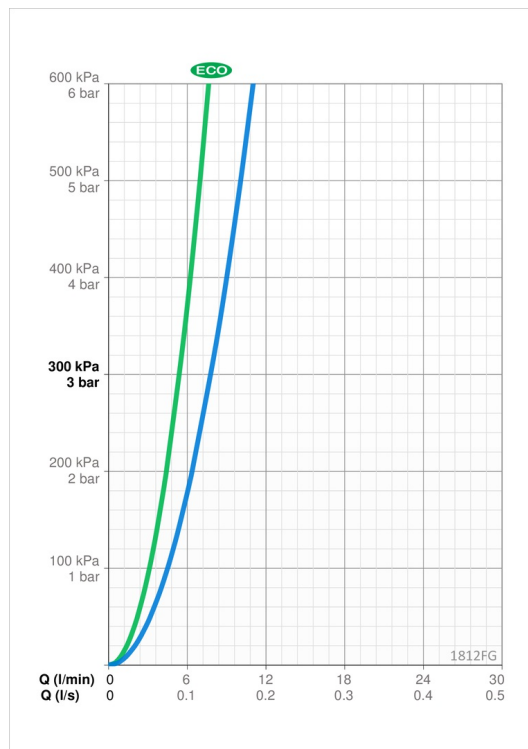
Lämmin vesi	max. +70°C
Käyttöpaine	50 - 1000 kPa
Liitäntäkoko	G3/8
Projektio	107 mm
Backflow prevention (EN1717)	HC
Materiaali	Messinki

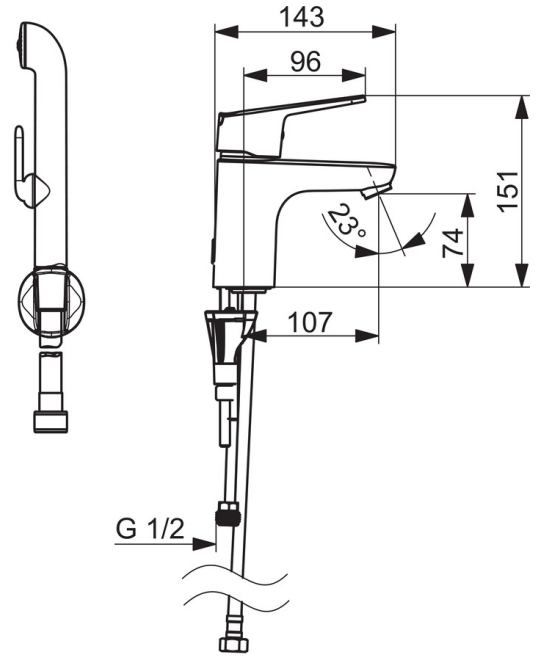
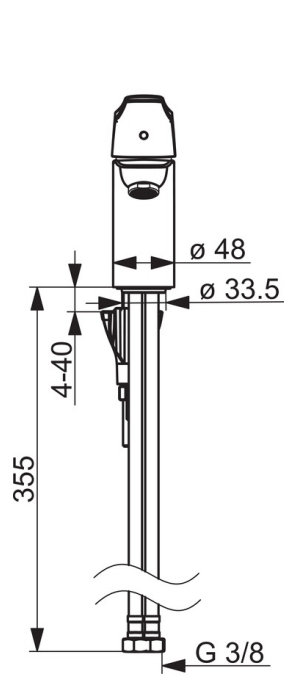
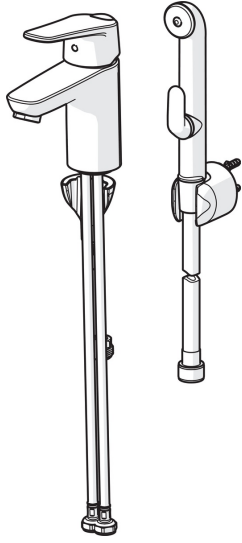
Määräykset

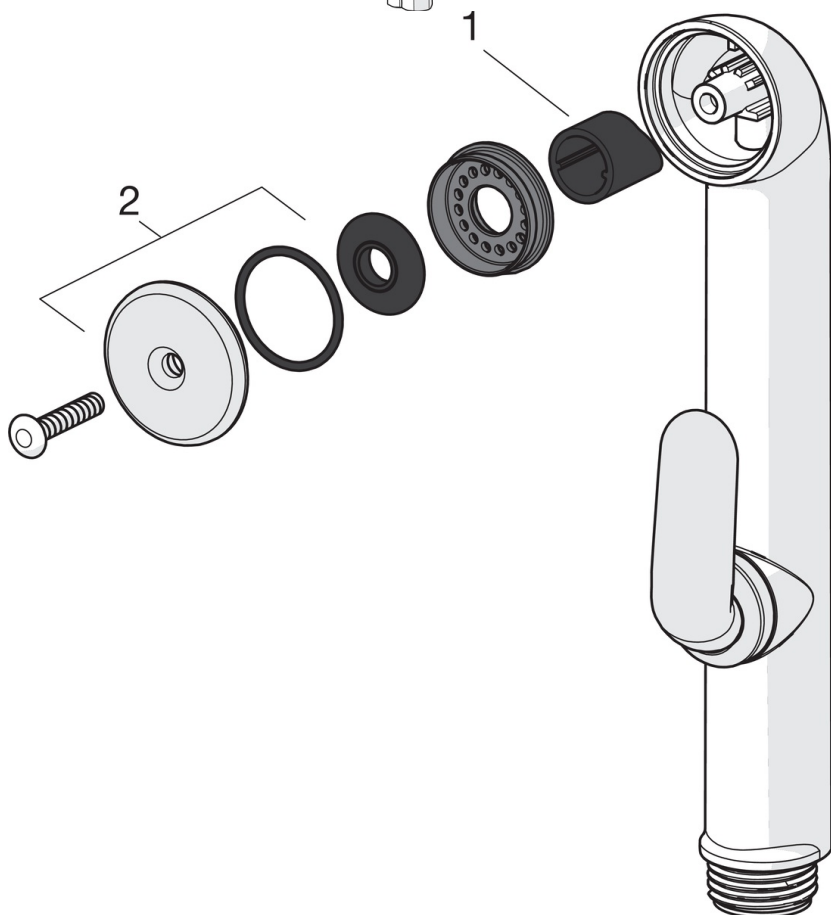
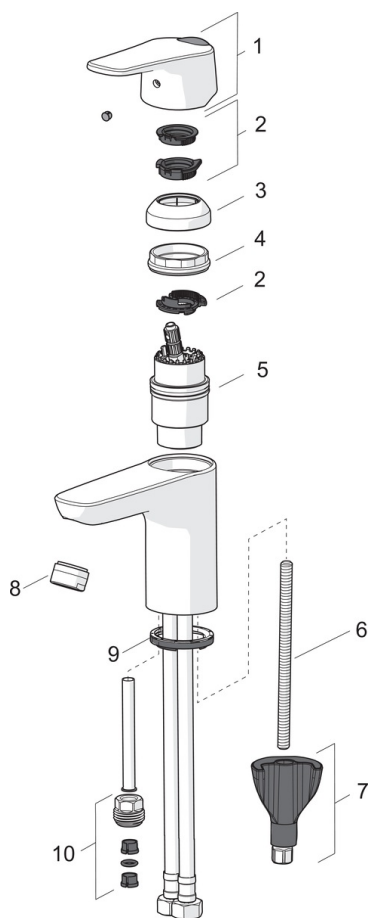
EN standardi	EN 817, EN 1113
Ääniluokka	I (ISO 3822)

Hyväksynyt ja Deklaraatiot

STF sertifikaatti	EUFI29-20000935-TH1
Sintef	Sintef Nr. 3638







SP1812FG

Nimi	Koodi	LVI
01 Käyttövipu	1000935V	6420658
02 Rajoitin	1004821V	6420673
03 Suojakuppi	1000664V	6420635
04 Kiristysmutteri	158726	6420331
05 Säätöosa	158890	6420301
06 Kiinnitysruuvi, M8x1, L=130	1000780V	6420637
07 Kiinnityssarja	602610V	6420634
08 Poresuutin, M24x1 STD HC A	232211	6421630
09 Pohjatiiviste	1002371V	6420646
10 Nippa	159684	6420241
N.I. Tulppa	117929/10	6420141
N.I. Pidike	1002369V	6420746

SP0035

Nimi	Koodi	LVI
01 Sulkutiiviste (10 kpl)	249302/10	6421445
02 Siivilä O-renkain	249690	6421446