

EAN: 6414150089459
LVI: 6110260
static.oras.com/1813G



Pesuallashana jossa pesukoneventtiili ja kääntyvä juoksuputki 120° (voidaan rajoittaa 40° - 80°). Pesukoneventtiilissä keraaminen käyttöventtiili (90° auki-kiinni). Hanan vivussa on veden lämpöä ja virtaamaa rajoittava ekonappi.

- Pesuallas
- Yksioite
- Tasoasennus
- Kromi
- Kääntyvä juoksuputki
- Vakioporesuutin
- Mekaaninen pesukoneventtiili
- Yksi käyttövipu/kahva, Ekotoiminto, Kuuma/Kylmä symbolit
- Lämpötilan ja virtaaman rajoitusmahdollisuus
- Ø 40 mm säätöosa
- Kupariset kytkentäputket
- 3S-Installation -kiinnitysjärjestelmä

Tekniset tiedot

Virtaamatiedot

Ekovirtaama 300 kPa	0.15 l/s
Virtaama 300 kPa	0.2 l/s
Painehäviö virtaamalla (0.1 l/s)	75 kPa

Tekniset ominaisuudet

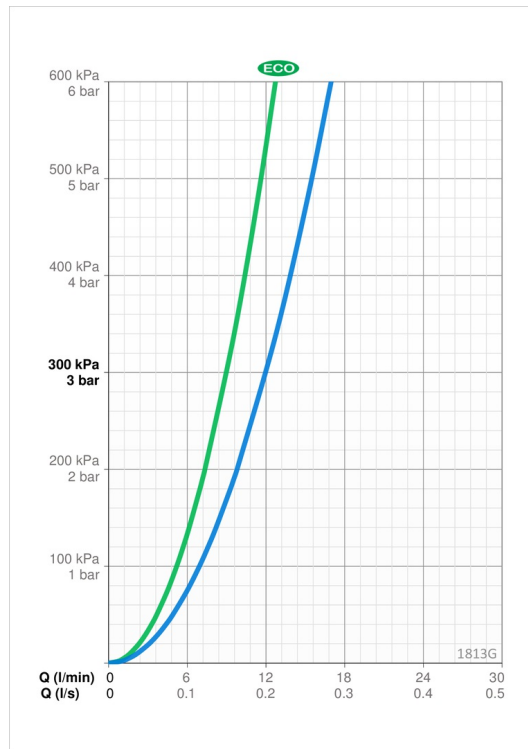
Lämmin vesi	max. +80°C
Käyttöpaine	50 - 1000 kPa
Liitäntäkoko	Ø10 mm
Projektiio	133 mm
Backflow prevention (EN1717)	AA
Materiaali	Messinki

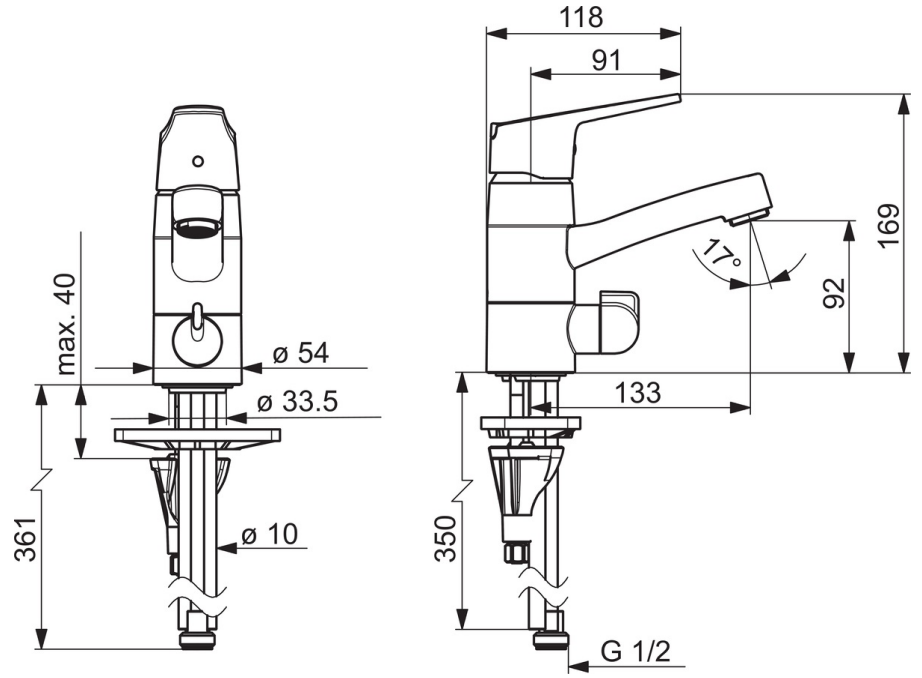
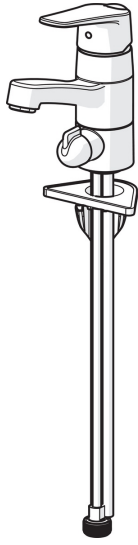
Määräykset

EN standardi	EN 817
Ääniluokka	I (ISO 3822)

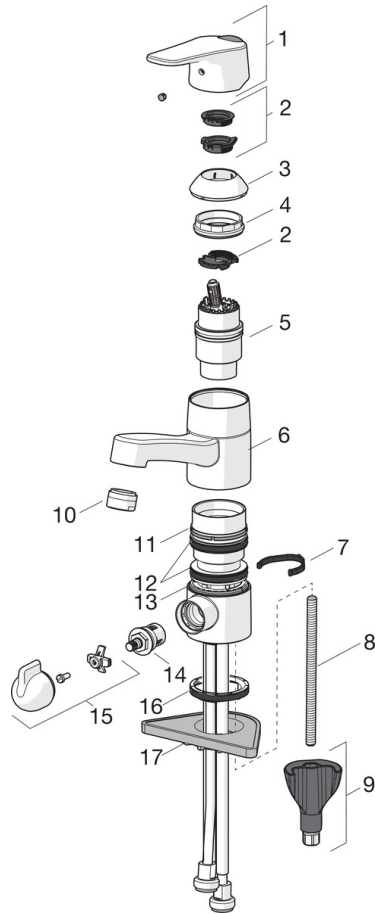
Hyväksynnät ja Deklaraatiot

STF sertifikaatti	EUF129-20000935-TH1
-------------------	----------------------------





Varaosat



SP1814G

Nimi	Koodi	LVI
01 Käyttövipu	1000935V	6420658
02 Rajoitin	1004821V	6420673
03 Suojakuppi	602589V	6420632
04 Kiristysmutteri	158726	6420331
05 Säätöosa	158890	6420301
06 Juoksuputki, L=132	602520V	6510237
07 Juoksuputken rajoitin, 40°-80°	1002207/10	6420574
07 Juoksuputken rajoitin, 120°	1001406/10	6420642
08 Kiinnitysruuvi, M8x1, L=130	1000780V	6420637
09 Kiinnitysarja	602610V	6420634
10 Poresuutin, M24x1 STD HC A	232211	6421630
11 Laakerirengas	601097/10	6420620
12 X-tiivistepakkaus	158735	6420263
13 Laakerirengas	159423/10	6420348
14 Käyttöventtiili, G1/2	602600V	6420600
15 Pesukoneventtiilin kahva	1005697V	6420657
16 Pohjatiiviste	1002371V	6420646
17 Tukilevy, 100x60mm	158825	6420134