

EAN: 6414150089466

LVI: 6110261

static.oras.com/1814G



Pesuallashana jossa pesukoneventtiili, Bidetta-käsisuihku ja kääntyvä juoksuputki 120° (voidaan rajoittaa 40° - 80°). Hanan vivussa on veden lämpöä ja virtaamaa rajoittava ekonappi.

- Pesuallas
- Yksiotte, Bidetta
- Tasoasennus
- Kromi
- Kääntyvä juoksuputki
- Vakioporesuutin
- Mekaaninen pesukoneventtiili
- Yksi käyttövipu/kahva, Kuuma/Kylmä symbolit, Ekotoiminto
- Suihkupidike, Suihkuletku (1500 mm)
- Bidetta-käsisuihku
- Lämpötilan ja virtaaman rajoitusmahdollisuus
- Ø 40 mm säätöosa
- Kupariset kytkentäputket
- 3S-Installation -kiinnitysjärjestelmä
- 1 suihkutoiminto

Tekniset tiedot

Virtaamatiedot

| | |
|----------------------------------|-----------------|
| Ekovirtaama 300 kPa | 0.12 l/s |
| Virtaama 300 kPa | 0.15 l/s |
| Painehäviö virtaamalla (0.1 l/s) | 130 kPa |

Tekniset ominaisuudet

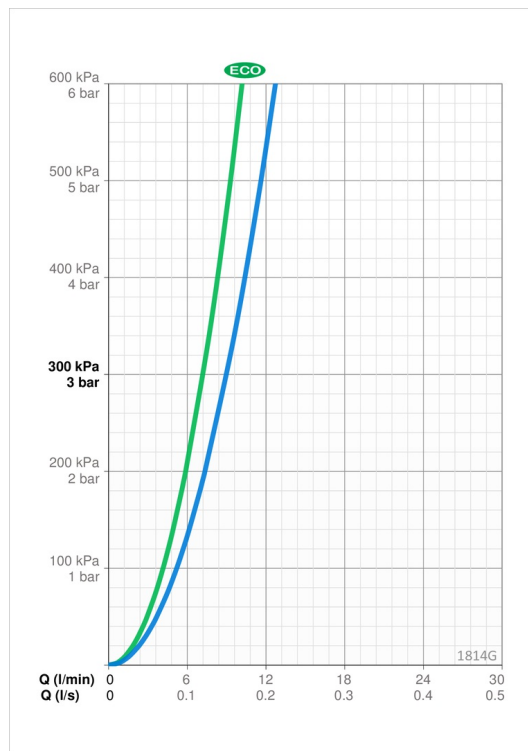
| | |
|------------------------------|----------------------|
| Lämmin vesi | max. +80°C |
| Käyttöpaine | 50 - 1000 kPa |
| Liitäntäkoko | Ø10 mm |
| Projektio | 133 mm |
| Backflow prevention (EN1717) | HC |
| Materiaali | Messinki |

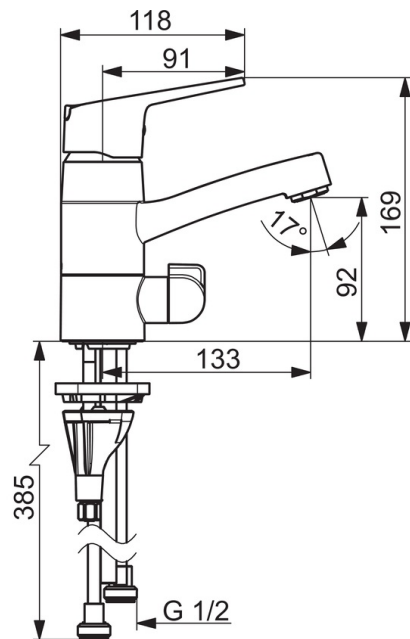
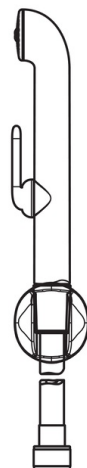
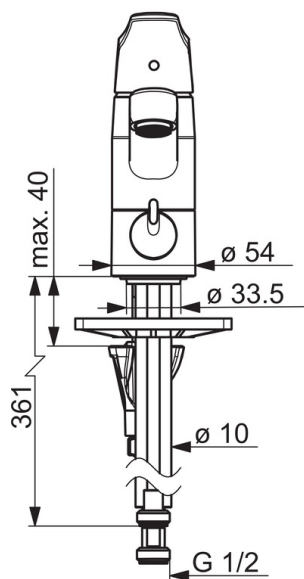
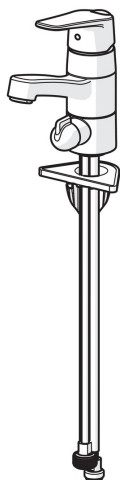
Määräykset

| | |
|--------------|------------------------|
| EN standardi | EN 817, EN 1113 |
| Ääniluokka | I (ISO 3822) |

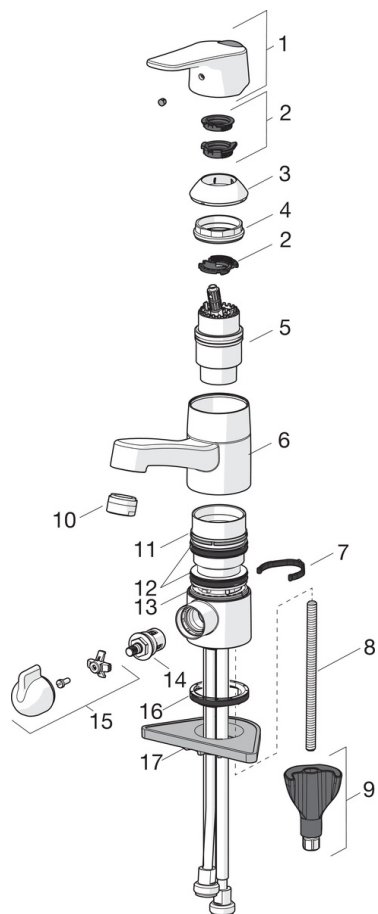
Hyväksynnät ja Deklaraatiot

| | |
|-------------------|----------------------------|
| STF sertifikaatti | EUFI29-20000935-TH1 |
|-------------------|----------------------------|





Varaosat



SP1814G

| Nimi | Koodi | LVI |
|-----------------------------------|------------|---------|
| 01 Käyttövipu | 1000935V | 6420658 |
| 02 Rajoitin | 1004821V | 6420673 |
| 03 Suojakuppi | 602589V | 6420632 |
| 04 Kiristysmutteri | 158726 | 6420331 |
| 05 Säätöosa | 158890 | 6420301 |
| 06 Juoksuputki, L=132 | 602520V | 6510237 |
| 07 Juoksuputken rajoitin, 40°-80° | 1002207/10 | 6420574 |
| 07 Juoksuputken rajoitin, 120° | 1001406/10 | 6420642 |
| 08 Kiinnitysruuvi, M8x1, L=130 | 1000780V | 6420637 |
| 09 Kiinnitysarja | 602610V | 6420634 |
| 10 Poresuutin, M24x1 STD HC A | 232211 | 6421630 |
| 11 Laakerirengas | 601097/10 | 6420620 |
| 12 X-tiivistepakkaus | 158735 | 6420263 |
| 13 Laakerirengas | 159423/10 | 6420348 |
| 14 Käyttöventtiili, G1/2 | 602600V | 6420600 |
| 15 Pesukoneventtiilin kahva | 1005697V | 6420657 |
| 16 Pohjatiiviste | 1002371V | 6420646 |
| 17 Tukilevy, 100x60mm | 158825 | 6420134 |