

EAN: 6414150094132
LVI: 6110305
static.oras.com/6150FZ



Kosketusvapaa pesuallashana, jossa on lämmönsäätökahva (tehtaalta toimitettaessa). Hana on muutettavissa helposti myös esiasetetulle lämpötilalle tai esisekoitetulle vedelle. Paristokäyttöinen 6 V. Hanassa on roskasihdit, yksisuuntaventtiilit ja joustavat kytkentäputket.

Asennuksen yhteydessä hanaan ei tarvitse tehdä säätöjä, sillä käytössä on edistyskellinen Autofocus-sensori. Impulssiohjattu magneettiventtiili antaa paristolle pitkän toiminta-ajan. Virtauksenrajoitin (6 l/min) mahdollistaa pienen vedenkulutuksen (0.5 l/käyttökertaa kohden). Bluetooth-yhteyden ansiosta hanan asetuksia on helppo seurata ja muuttaa.

- Pesuallas
- Julkiset ja puolijulkiset tilat, Asuminen & Majoitus
- Kosketusvapaa, Bluetooth®, Paristokäyttöinen
- Tasoasennus
- Kromi
- Kiinteä juoksuputki, Valettu rakenne
- Poresuutin sisältää virtauksenrajoittimen, Vakioporesuutin
- Lämmönsäätökahva
- Lämpötilansäädön lukitusmahdollisuus
- Sekoitusventtiili manuaaliselle lämpötilansäädölle, Yksisuuntaventtiilit, Roskasiivilät
- Autofocus-sensori, Magneettiventtiili, Alhaisen paristovarauksen ilmainen
- Joustavat kytkentäputket
- Ohjelmistoasetukset muutettavissa Oras App:lla (Bluetooth), Virtaama muutettavissa pysyvästi kylmälle tai esisekoitetulle vedelle

Tekniset tiedot

Virtaamatiedot

Virtaama 300 kPa (virtauksenrajoittimin)	0.10 l/s
Painehäviö virtaamalla (0.1 l/s)	200 kPa

Tekniset ominaisuudet

Lämmin vesi	max. +70°C
Käyttöpaine	100 - 1000 kPa
Liitäntäkoko	G3/8
Projektiio	96 mm
Backflow prevention (EN1717)	AA
Materiaali	Messinki

Ohjelmistoasetukset

Jälkivirtaama-aika	3 s (1-20 s)
Automaattinen huuhtelu	off (off/1-120 h)
Automaattinen huuhtelu-aika	30 s (1-1800 s)
Max. virtaama-aika	2 min (1 - 1800 s)

Elektroniikan tiedot

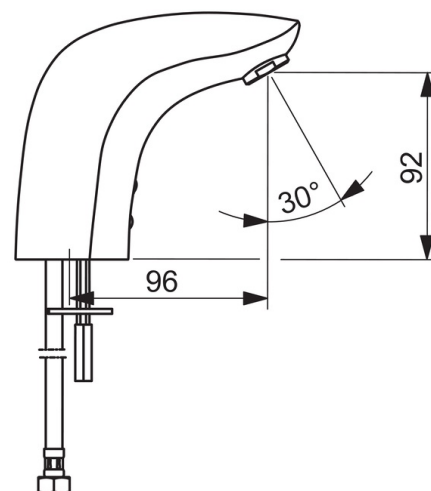
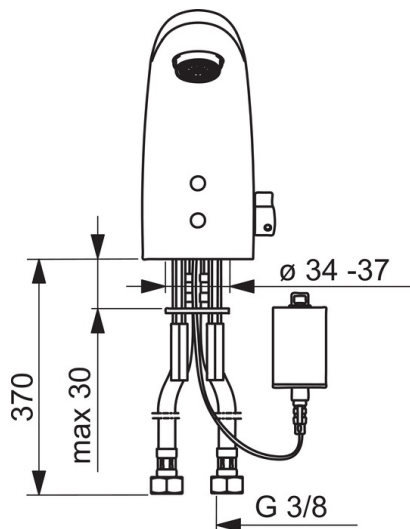
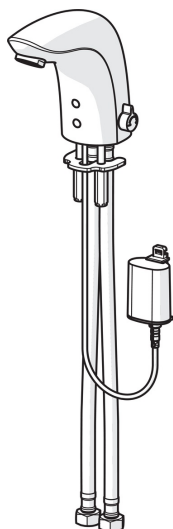
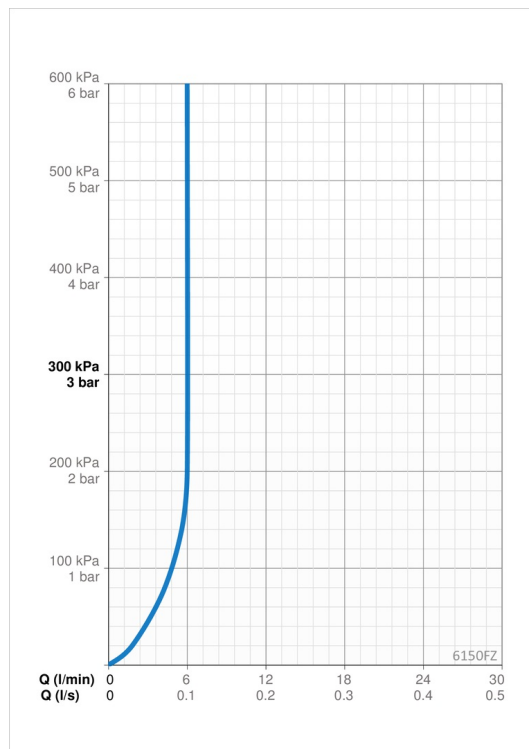
Paristo	Lithium 2CR5 6 V
Bluetooth versio	4.x

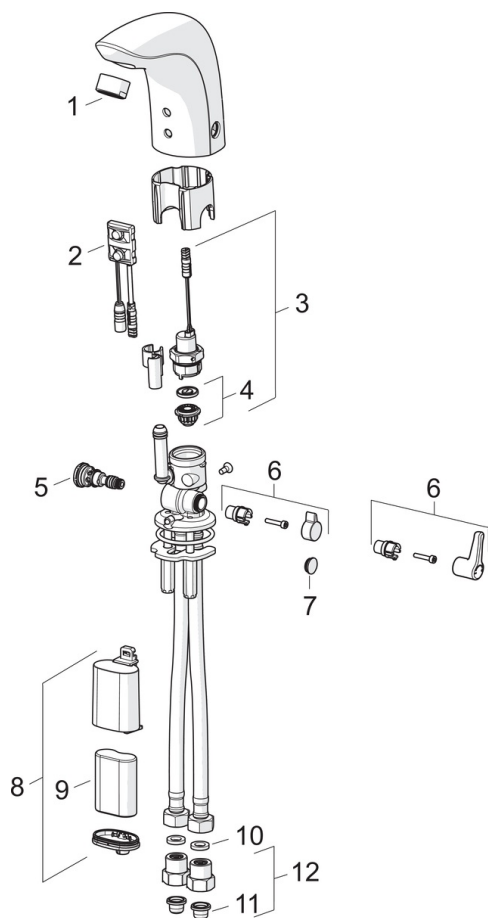
Määräykset

EU Direktiivit	C € 2014/53/EU , 2011/65/EU
EN standardi	EN 15091
Ääniluokka	I (ISO 3822)
Suojausluokka	IP 55

Hyväksynät ja Deklaraatiot

STF sertifikaatti	EUF129-21002459-TH1
Sintef	Sintef Nr. 1534
GDV Danmark	04/00229
UN38.3	UN38-3 Maxell 2CR5





SP6150F

	Nimi	Koodi	LVI
01	Poresuutin, M24x1, 6 l/min	199266V	6420721
01	Poresuutin, M24x1, -102	601255V	6420699
01	Poresuutin, M24x1, -104	601434V	6420700
01	Poresuutin, M24x1, -105	601166V	6510075
02	Sensori, 6 V Lopetettu	600659V	6420216
02	Sensori, 6 V, -080	601030V	6420698
02	Sensori, 6/9/12 V Bluetooth	1001424V	6420643
03	Magneettiventtiili, 6 V	199206V	6422171
04	Kalvon tukirengas Lopetettu	199205V	6422170
04	Magneettiventtiilin kalvo	1006500V	6420750
05	Lämmönsäädin	199201V	6421116
06	Lämmönsäätökahva, L=15	199212V	6422168
06	Lämmönsäätökahva, L=37	1005158V	6420675
07	Peitenasta	199208V	6422169
08	Paristokotelo, 2CR5 6 V	199417V	6422167
09	Litiumparisto, 2CR5 6 V	198330	6422030
10	Tiiviste, 8x14.3x2	600705/10	6420199
11	Roskasiivilät	199257/2	6420722
12	Yksisuuntaventtiili roskasihdillä	198473/2	6422070