



Pesuallashana, jossa Bidetta-käsisuihku, ripustin ja suihkuletku 1,75 m. Poresuutin ja kiinteä juoksuputki. Joustavat kytkentäputket.

- Pesuallas
- Yksiote, Bidetta
- Tasoasennus
- Kromi
- Kiinteä juoksuputki, Valettu rakenne
- Vakioporesuutin
- Yksi käyttövipu/kahva, Kuuma/Kylmä symbolit
- Ketjunpidin ilman ketjua
- Suihkupidike, Suihkuletku (1750 mm)
- Bidetta-käsisuihku
- Lämpötilan ja virtaaman rajoitusmahdollisuus
- Ø 40 mm säätöosa
- Joustavat kytkentäputket
- 3S-Installation -kiinnitysjärjestelmä
- 1 suihkutoiminto

Tekniset tiedot

Virtaamatiedot

Virtaama 300 kPa	0.13 l/s
Painehäviö virtaamalla (0.1 l/s)	160 kPa

Tekniset ominaisuudet

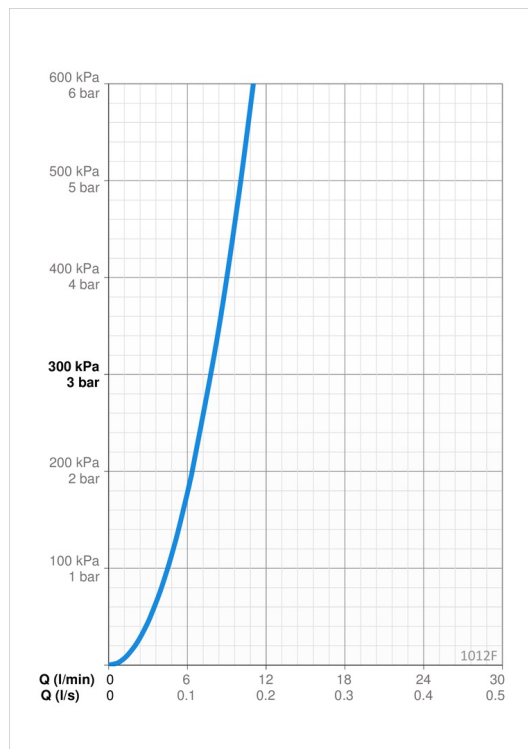
Lämmin vesi	max. +70°C
Käyttöpaine	50 - 1000 kPa
Liitäntäkoko	G3/8
Projektio	107 mm
Backflow prevention (EN1717)	HC
Materiaali	Messinki

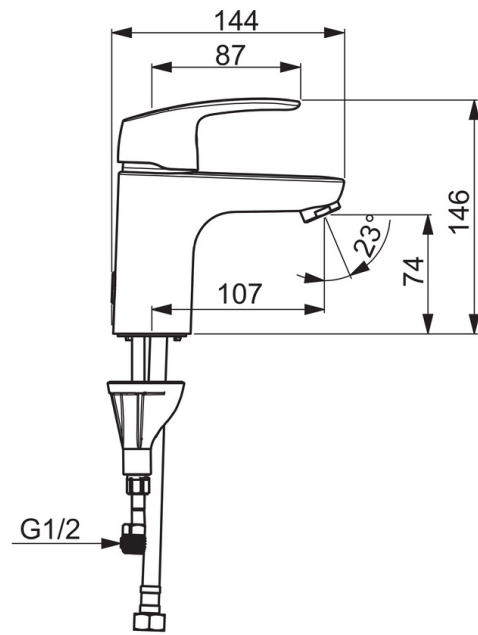
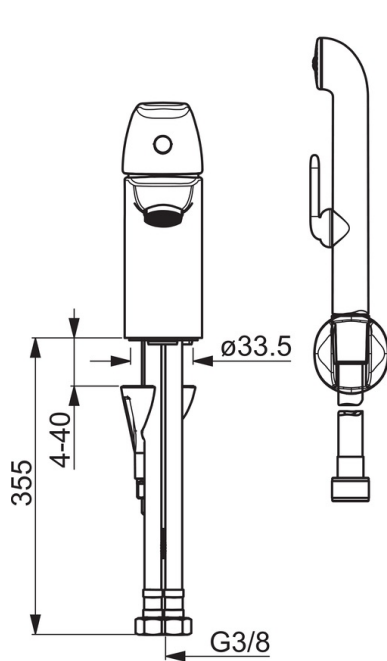
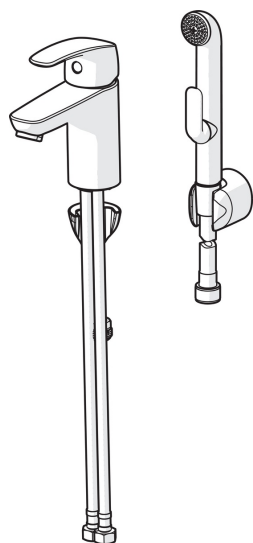
Määräykset

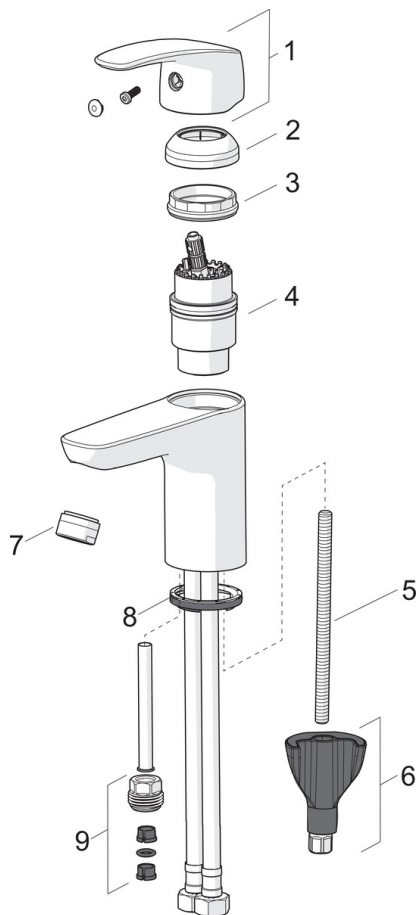
EN standardi	EN 817, EN 1113
Ääniluokka	I (ISO 3822) Oras lab.

Hyväksynyt ja Deklaraatiot

STF sertifikaatti	EUFI-RTH-00090-17
Sintef	Sintef Nr. 3638
KIWA SE	1490

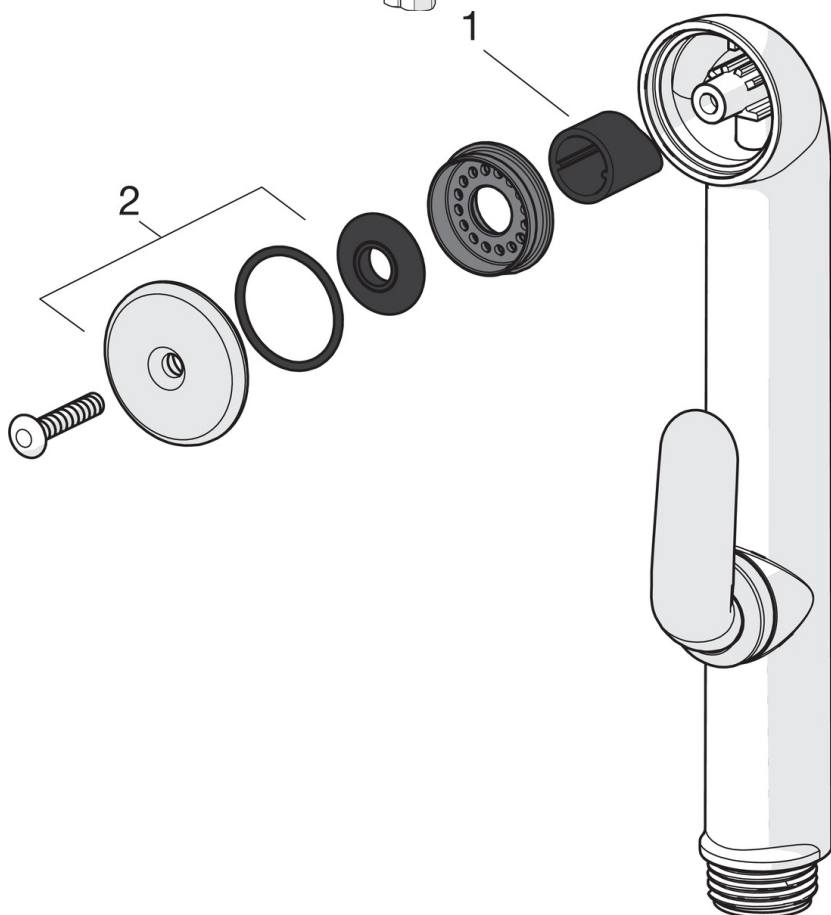






SP1012F

	Nimi	Koodi	LVI
01	Käyttövipu	602502V	6420625
02	Suojakuppi	1000664V	6420635
03	Kiristysmutteri	158726	6420331
04	Säätöosa	158890	6420301
04	Säätöosa, Green building	600979V	6420733
05	Kiinnitysruuvi, M8x1, L=130	1000780V	6420637
06	Kiinnityssarja	602610V	6420634
07	Poresuutin, M24x1 STD HC A	232211	6421630
07	Poresuutin, M24x1, -105	601166V	6510075
07	Poresuutin, M24x1, -104	601434V	6420700
08	Pohjatiiviste	1002371V	6420646
09	Nippa	159684	6420241
N.I.	Tulppa	117929/10	6420141
N.I.	Pidike	1002369V	6420746



SP0035

	Nimi	Koodi	LVI
01	Sulkutiiviste (10 kpl)	249302/10	6421445
02	Siivilä O-renkain	249690	6421446