

Pesuallashana, jossa kääntyvä juoksuputki 120° (mahdollista rajoittaa 40°- 80°). Joustavat kytkentäputket.

- Pesuallas
- Yksiote
- Tasoasennus
- Kromi
- Kääntyvä juoksuputki
- Yksi käyttövipu/kahva, Kuuma/Kylmä symbolit
- Lämpötilan ja virtaaman rajoitusmahdollisuus
- Ø 40 mm säätöosa
- Joustavat kytkentäputket
- 3S-Installation -kiinnitysjärjestelmä



Tekniset tiedot

Virtaamatiedot

Virtaama 300 kPa	0.18 l/s
Painehäviö virtaamalla (0.1 l/s)	95 kPa

Tekniset ominaisuudet

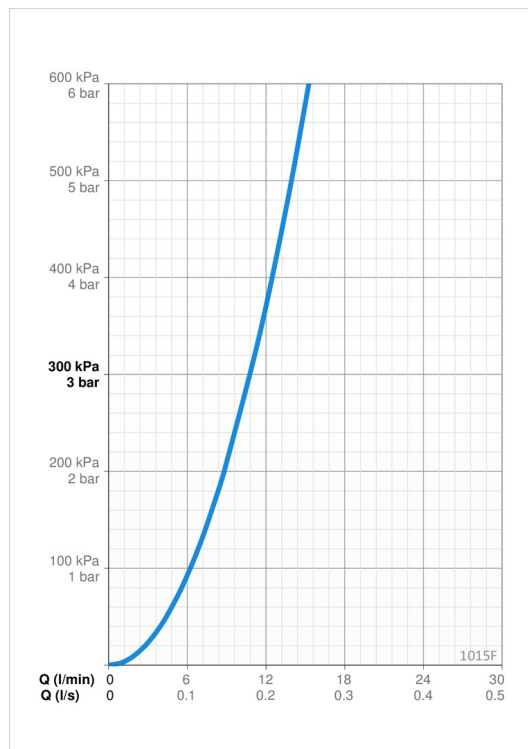
Lämmin vesi	max. +70°C
Käyttöpaine	50 - 1000 kPa
Liitäntäkoko	G3/8
Projektio	133 mm
Materiaali	Messinki

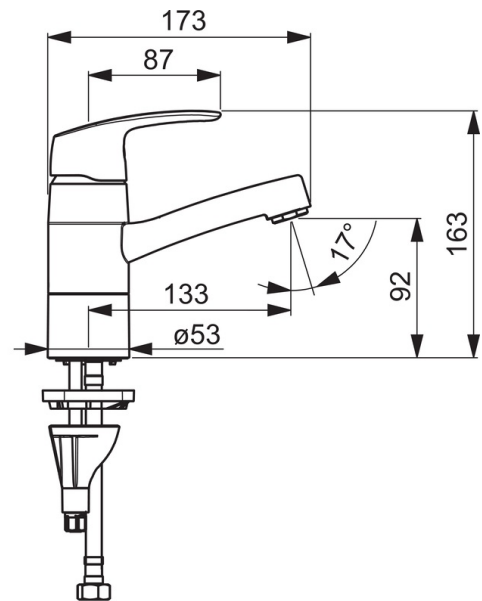
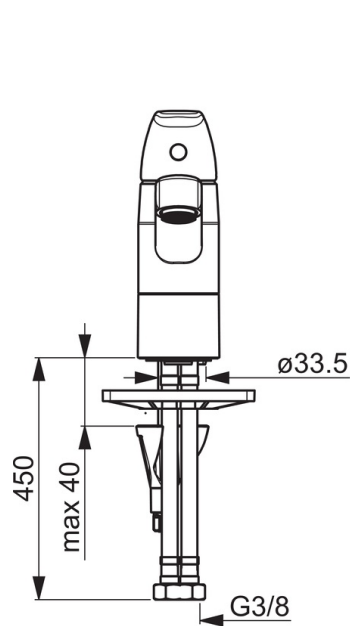
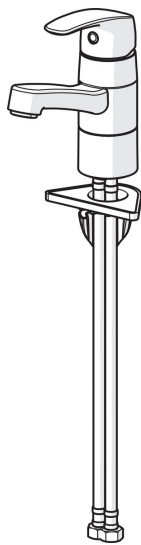
Määräykset

EN standardi	EN 817
Ääniluokka	I (ISO 3822) Oras lab.

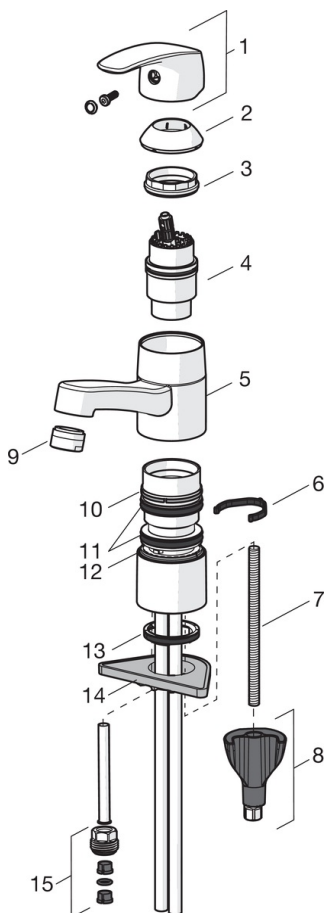
Hyväksynnit ja Deklaraatiot

STF sertifikaatti	EUFI-RTH-00090-17
KIWA SE	1490





Varaosat



SP1021

Nimi	Koodi	LVI
01 Käyttövipu	602502V	6420625
02 Suojakuppi	602589V	6420632
03 Kiristysmutteri	158726	6420331
04 Säätöosa	158890	6420301
04 Säätöosa, Green building	600979V	6420733
05 Juoksuputki, L=132	602520V	6510237
06 Juoksuputken rajoitin, 120°	1001406/10	6420642
06 Juoksuputken rajoitin, 40°-80°	1002207/10	6420574
07 Kiinnitysruuvi, M8x1, L=130	1000780V	6420637
08 Kiinnityssarja	602610V	6420634
09 Poresuutin, M24x1, 6 l/min	199266V	6420721
09 Poresuutin, M24x1 STD HC A	232211	6421630
10 Laakerirengas	601097/10	6420620
11 X-tiivistepakkaus	158735	6420263
12 Laakerirengas	159423/10	6420348
13 Pohjatiiviste	1002371V	6420646
14 Tukilevy, 100x60mm	158825	6420134
15 Nippa	159684	6420241