

Kosketusvapaa pesuallashana jossa lämmönsäätökahva ja joustavat kytkentäputket. Hanassa on integroitu poresuutin, jonka kulmaa voidaan säätää veden roiskumisen estämiseksi. Virtauksenrajoitin (6 l/min) mahdollistaa pienen vedenkulutuksen ja Bluetooth-yhteyden ansiosta hanan asetuksia on helppo seurata ja muuttaa. Hana on muutettavissa helposti myös esiasetetulle lämpötilalle tai esisekoitetulle vedelle.

- Pesuallas
- Kosketusvapaa, Bluetooth®, Pistotulppamuuntaja
- Tasoasennus
- Kromi
- Kiinteä juoksuputki, Valettu rakenne
- Integroitu poresuutin, Poresuutin sisältää virtauksenrajoittimen, Säädettävä virtauskulma
- Lämmönsäätökahva
- Lämpötilansäädön rajoitin (jälkiasennettava)
- Sekoitusventtiili manuaaliselle lämpötilansäädölle, Yksisuuntaiventtiilit, Roskasiivilät
- Autofocus-sensori, Magneettiventtiili, Sisältää virtalähteen
- Joustavat kytkentäputket
- Sisärunko sinkkikadonkestävää messinkiä, Ohjelmistoasetukset muutettavissa Oras App:lla (Bluetooth), Virtaama muutettavissa pysyvästi kylmälle tai esisekoitetulle vedelle
- Ilman vipupohjaventtiiliä



Tekniset tiedot

Virtaamatiiedot

Virtaama 300 kPa (virtauksenrajoittimin)	0.08 l/s
Painehäviö virtaamalla (0.1 l/s)	200 kPa

Tekniset ominaisuudet

Lämmin vesi	max. +70°C
Käyttöpaine	100 - 1000 kPa
Liitäntäkoko	G3/8
Projektio	105 mm
Backflow prevention (EN1717)	AA
Materiaali	Messinki

Ohjelmistoasetukset

Jälkivirtaama-aika	3 s (1-20 s)
Automaattinen huuhtelu	off (off/1-120 h)
Automaattinen huuhtelu-aika	30 s (1-1800 s)
Max. virtaama-aika	2 min (1 - 1800 s)

Elektroniikan tiedot

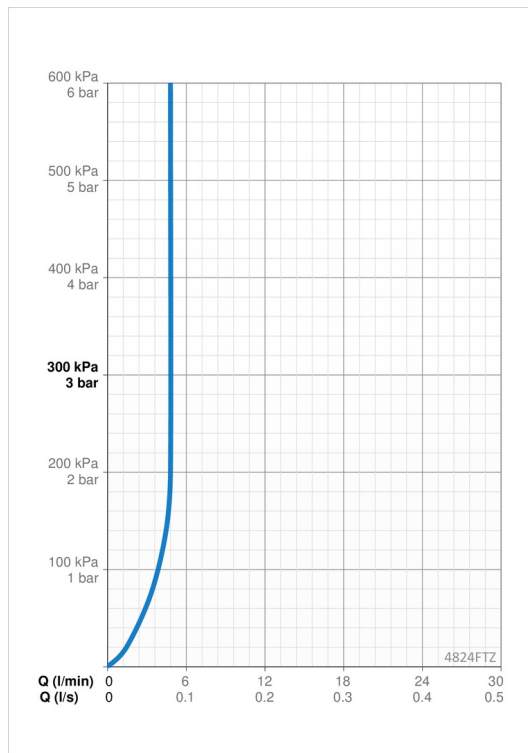
Sähköliitäntä	230 / 9 V
Bluetooth versio	4.x

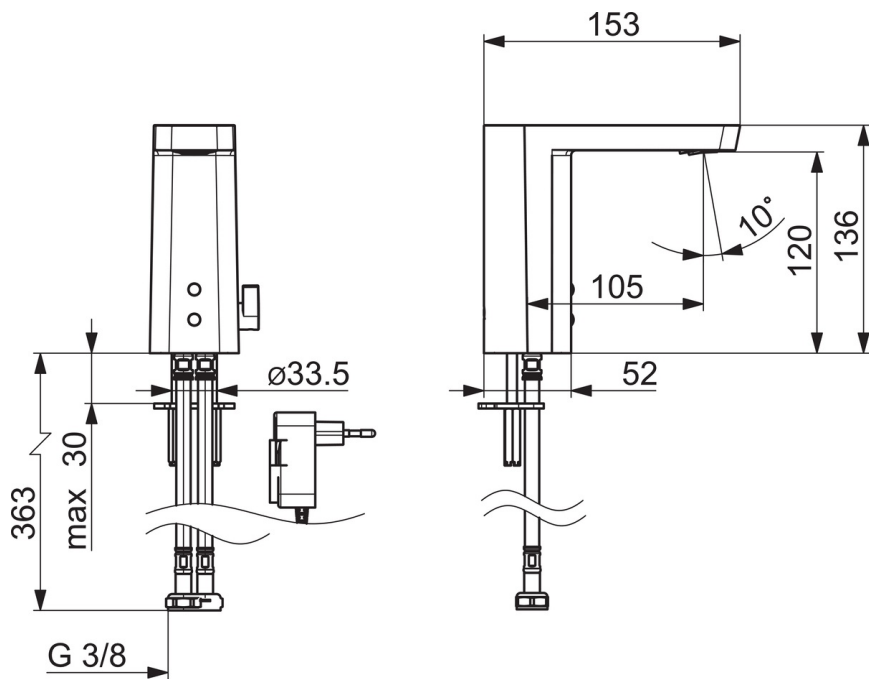
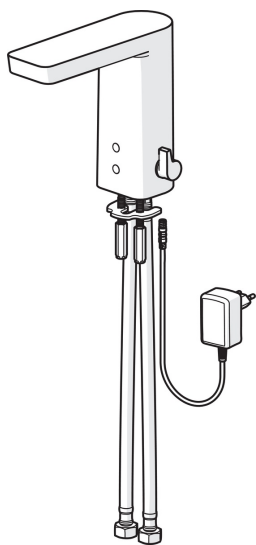
Määräykset

EU Direktiivit	C € 2014/53/EU , 2011/65/EU
EN standardi	EN 15091
Ääniluokka	I (ISO 3822)
Suojausluokka	IP 55 / transformer IP 20

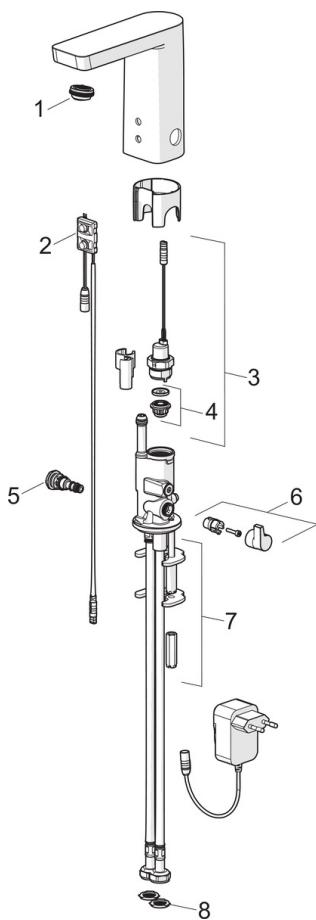
Hyväksynät ja Deklaraatiot

STF sertifikaatti	EUF129-21003824-TH
KIWA SE	1745





Varaosat



SP4824FTZ

Nimi	Koodi	LVI
01 Poresuutin, M24x1 HC STD PCA 1.5 gpm	1013801V	
02 Sensori, 6/9/12 V Bluetooth	1001424V	6420643
03 Magneettiventtiili, 6 V	199206V	6422171
04 Kalvon tukirengas Lopetettu	199205V	6422170
04 Magneettiventtiilin kalvo	1006500V	6420750
05 Lämmönsäädin	199201V	6421116
06 Lämmönsäätökahva	601877V	6420621
07 Kiristyslevyt muttereilla	158697	6420358
08 Sihttiiviste	1007900V	6420751
N.I. Rajoitin	601061V	6420283