



6151FZ-33 Oras Electra - Pesuallashana, 6 V, Bluetooth

EAN: 6414150097560
LVI: 6110333
static.oras.com/6151FZ-33



Kosketusvapaa pesuallashana, jossa on lämmönsäätökahva (tehtaalta toimitettaessa). Paristokäyttöinen 6 V. Hanassa on roskasihdit, yksisuuntaventtiilit ja joustavat kytkentäputket. Asennuksen yhteydessä hanaan ei tarvitse tehdä säätöjä, sillä käytössä on edistysellinen Autofocus-sensori. Virtauksenrajoitin (6 l/min) mahdollistaa pienen vedenkulutuksen (0.5 l/käyttökertaa kohden). Bluetooth-yhteyden ansiosta hanan asetuksia on helppo seurata ja muuttaa. Mattamusta.

Sähköliitäntä pistotulppamuuntajalla 199550 230/9 V. Vaihtoehtona: piiloasennettava virtalähde nro.199275 uros liitäntäkaapelit (kiinteä asennus); 600085 (40cm) tai 199510 (10m), johon voidaan kytkeä max. 5 hanaa.

Oras-tuotteiden musta väri on toteutettu kestäväällä nanokeraamisella pinnoitteella, jonka ominaisuutena on erittäin matta mutta samalla liukas ja likaa hylkivä pinta.

- Pesuallas
- Julkiset ja puolijulkiset tilat, Asuminen & Majoitus
- Kosketusvapaa, Bluetooth®, Paristokäyttöinen
- Tasoasennus
- Mattamusta
- Kiinteä juoksuputki, Valettu rakenne
- Integroitu poresuutin, Ilmattu virtaama, Poresuutin sisältää virtauksenrajoittimen
- Lämmönsäätökahva
- Lämpötilansäädön rajoitin (jälkiasennettava)
- Sekoitusventtiili manuaaliselle lämpötilansäädölle, Yksisuuntaventtiilit, Roskasiivilät
- Autofocus-sensori, Magneettiventtiili, Alhaisen paristovarauksen ilmaisin
- Joustavat kytkentäputket
- Ohjelmistoasetukset muutettavissa Oras App:lla (Bluetooth)

Tekniset tiedot

Virtaamatiedot

Virtaama 300 kPa (virtauksenrajoittimin)	0.09 l/s
Painehäviö virtaamalla (0.1 l/s)	200 kPa

Tekniset ominaisuudet

Lämmin vesi	max. +70°C
Käyttöpaine	100 - 1000 kPa
Liitäntäkoko	G3/8
Projektio	110 mm
Backflow prevention (EN1717)	AA
Materiaali	Messinki

Ohjelmistoasetukset

Jälkivirtaama-aika	3 s (1-20 s)
Automaattinen huuhtelu	off (off/1-120 h)
Automaattinen huuhtelu-aika	30 s (1-1800 s)
Max. virtaama-aika	2 min (1 - 1800 s)

Elektroniikan tiedot

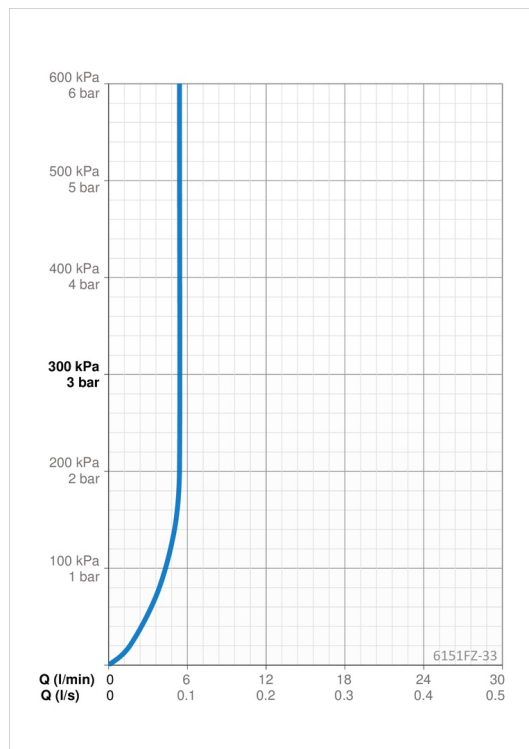
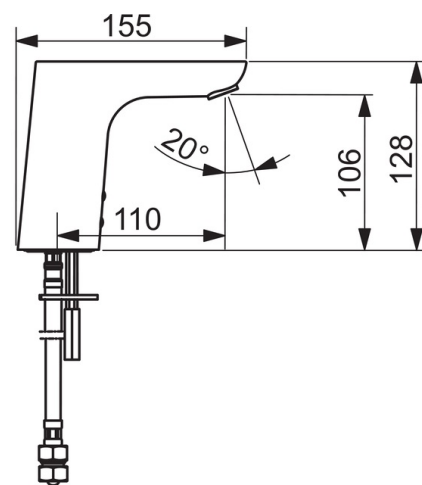
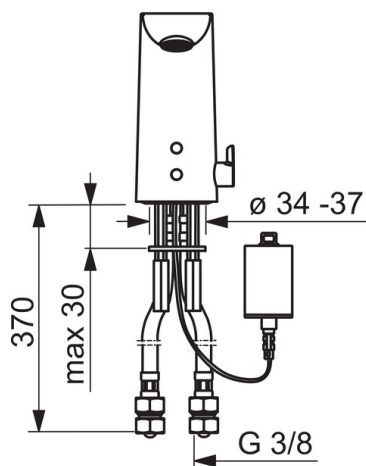
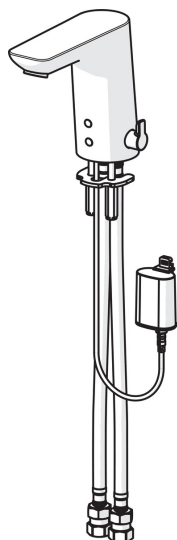
Paristo	Lithium 2CR5 6 V
Bluetooth versio	4.x

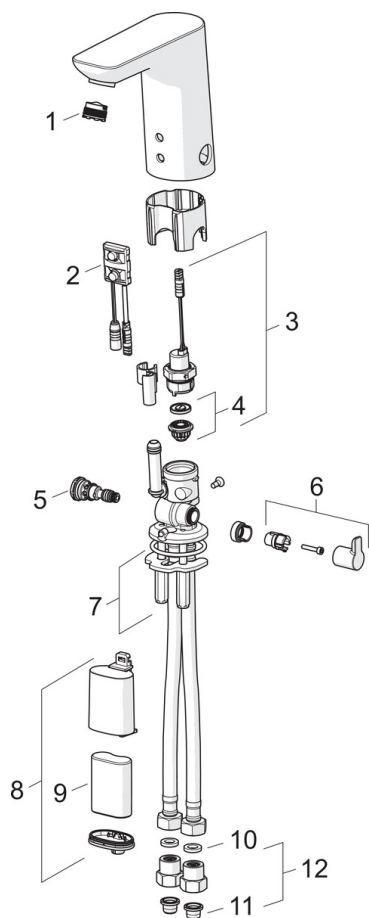
Määräykset

EU Direktiivit	C € 2014/53/EU , 2011/65/EU
EN standardi	EN 15091
Ääniluokka	I (ISO 3822)
Suojausluokka	IP 55

Hyväksynät ja Deklaraatiot

STF sertifikaatti	EUF129-21002459-TH1
KIWA SE	1622
UN38.3	UN38-3 Maxell 2CR5





SP6151FZ-33

	Nimi	Koodi	LVI
01	Poresuutin ja avain, M18.5x1	601901V	6510232
02	Sensori, 6/9/12 V Bluetooth	1001424V	6420643
02	Sensori, 6 V Lopetettu	600659V	6420216
03	Magneettiventtiili, 6 V	199206V	6422171
04	Kalvon tukirengas Lopetettu	199205V	6422170
04	Magneettiventtiilin kalvo	1006500V	6420750
05	Lämmönsäädin	199201V	6421116
07	Kiristyslevyt muttereilla	158697	6420358
08	Paristokotelo, 2CR5 6 V	199417V	6422167
09	Litiumparisto, 2CR5 6 V	198330	6422030
10	Tiiviste, 8x14.3x2	600705/10	6420199
11	Roskasiivilät	199257/2	6420722
12	Yksisuuntaventtiili roskasihdillä	198473/2	6422070
N.I.	Rajoitin	601061V	6420283