



Pesuallashana jossa on kiinteä juoksuputki ja joustavat kytkentäputket. Hanassa on integroitu poresuutin, jonka kulmaa voidaan säätää veden roiskumisen estämiseksi.

- Pesuallas
- Yksiote
- Tasoasennus
- Kromi
- Kiinteä juoksuputki
- Poresuutin sisältää virtauksenrajoittimen, Säädettävä virtauskulma
- Yksi käyttövipu/kahva, Kuuma/Kylmä symbolit
- Ø 40 mm säätöosa
- Joustavat kytkentäputket
- Sisärunko sinkinkadonkestävää messinkiä, 3S-Installation - kiinnitysjärjestelmä
- Ilman vipupohjajaventiiliä

Tekniset tiedot

Virtaamatiedot

| | |
|--|-----------------|
| Virtaama 300 kPa (virtauksenrajoittimin) | 0.08 l/s |
| Painehäviö virtaamalla (0.1 l/s) | 160 kPa |

Tekniset ominaisuudet

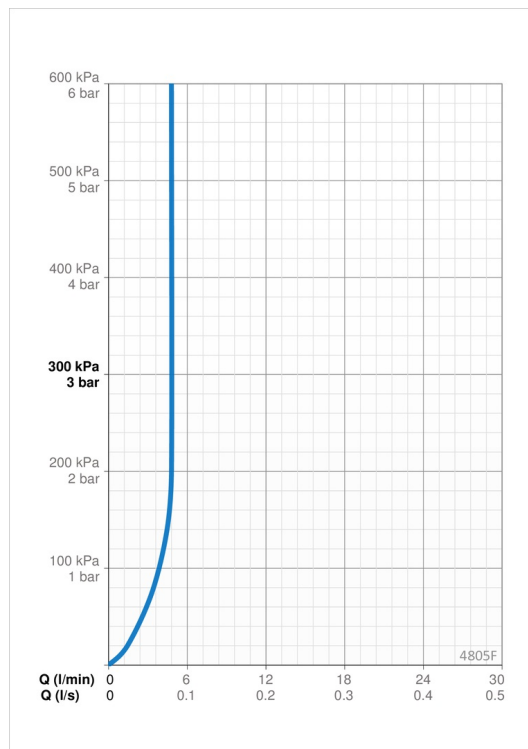
| | |
|------------------------------|----------------------|
| Lämmin vesi | max. +70°C |
| Käyttöpaine | 50 - 1000 kPa |
| Liitännätkoko | G3/8 |
| Projektio | 107 mm |
| Backflow prevention (EN1717) | AA |
| Materiaali | Messinki |

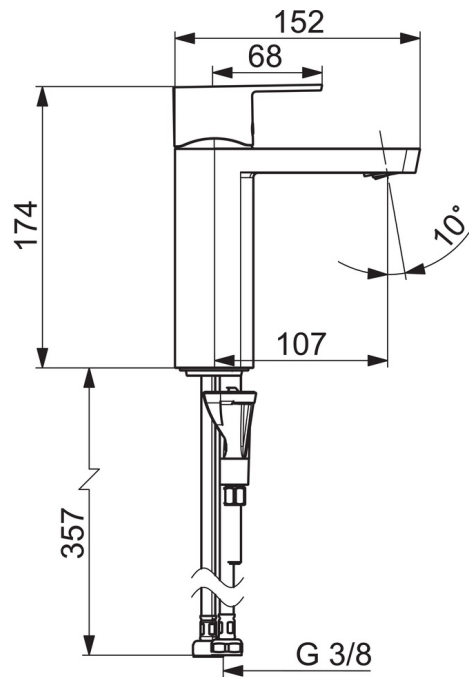
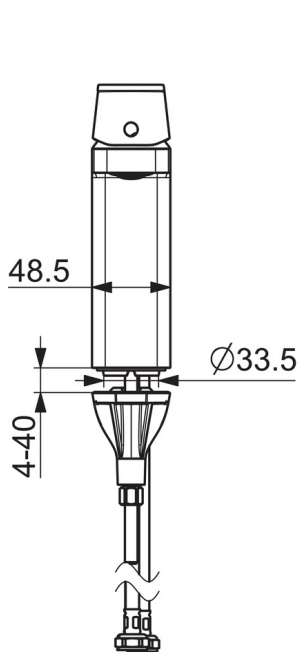
Määräykset

| | |
|--------------|---------------------|
| EN standardi | EN 817 |
| Ääniluokka | I (ISO 3822) |

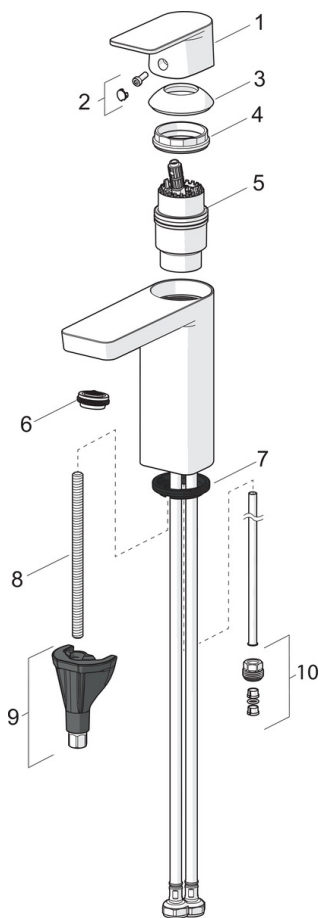
Hyväksynyt ja Deklaraatiot

| | |
|-------------------|---------------------------|
| STF sertifikaatti | EUF129-21003824-TH |
| KIWA SE | 1746 |





Varaosat



SP4806F

| Nimi | Koodi | LVI |
|---|----------|---------|
| 01 Käyttövipu | 1006282V | 6510284 |
| 02 Merkinasta | 1002323V | 6420665 |
| 03 Suojakuppi | 1001740V | 6420648 |
| 04 Kiristysmutteri | 158726 | 6420331 |
| 05 Säätöosa | 158890 | 6420301 |
| 06 Poresuutin, M24x1 HC STD PCA 1.5 gpm | 1013801V | |
| 07 Pohjatiiviste | 1002371V | 6420646 |
| 08 Kiinnitysruuvi, M8x1, L=130 | 1000780V | 6420637 |
| 09 Kiinnityssarja | 602610V | 6420634 |
| 10 Nippa | 159684 | 6420241 |