

EAN: 6414150097034

LVI: 6110346

[static.oras.com/4801F](http://static.oras.com/4801F)



Korkea pesuallashana jossa on kiinteä juoksuputki ja joustavat kytkentäputket. Hanassa on integroitu poresuutin, jonka kulmaa voidaan säätää veden roiskumisen estämiseksi. Korkeutensa ansiosta hana sopii hyvin malja-altaille.

- Pesuallas
- Yksiote
- Tasoasennus
- Kromi
- Kiinteä juoksuputki
- Poresuutin sisältää virtauksenrajoittimen, Säädettävä virtauskulma
- Yksi käyttövipu/kahva, Kuuma/Kylmä symbolit
- $\varnothing$  40 mm säätöosa
- Joustavat kytkentäputket
- Sisärunko sinkinkadonkestävää messinkiä
- Ilman vipupohjaventtiiliä

## Tekniset tiedot

### Virtaamatiedot

Virtaama 300 kPa (virtauksenrajoittimin)	<b>0.07 l/s</b>
Painehäviö virtaamalla (0.1 l/s)	<b>170 kPa</b>

### Tekniset ominaisuudet

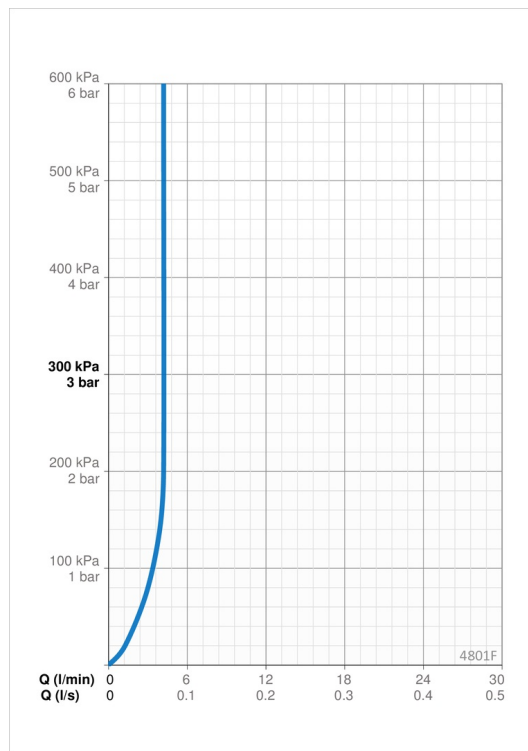
Lämmin vesi	<b>max. +70°C</b>
Käyttöpaine	<b>50 - 1000 kPa</b>
Liitännätkoko	<b>G3/8</b>
Projektiio	<b>200 mm</b>
Backflow prevention (EN1717)	<b>AA</b>
Materiaali	<b>Messinki</b>

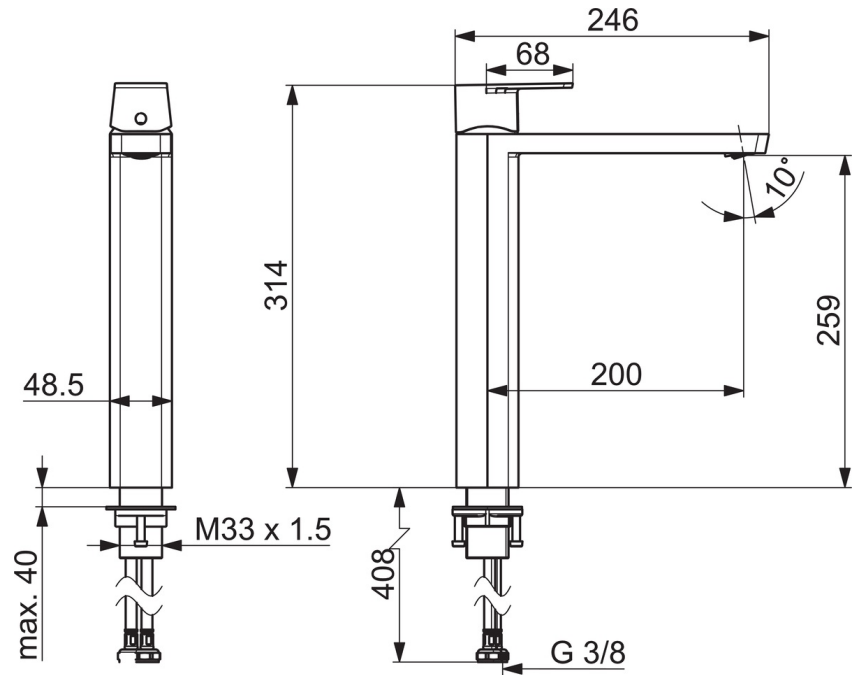
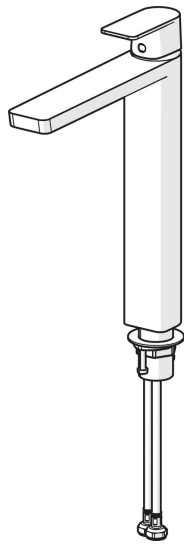
### Määräykset

EN standardi	<b>EN 817</b>
Ääniluokka	<b>I (ISO 3822)</b>

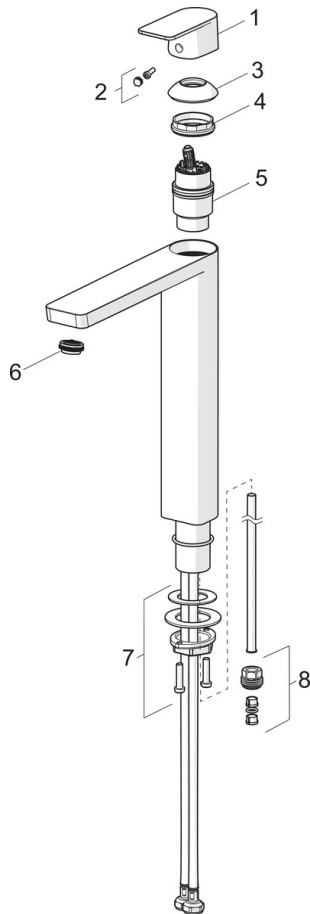
### Hyväksynyt ja Deklaraatiot

STF sertifikaatti	<b>EUF129-21003824-TH</b>
KIWA SE	<b>1746</b>





## Varaosat



### SP4802F

Nimi	Koodi	LVI
01 Käyttövipu	1006282V	6510284
02 Merkinnasta	1002323V	6420665
03 Suojakuppi	1001740V	6420648
04 Kiristysmutteri	158726	6420331
05 Säätöosa	158890	6420301
06 Poresuutin, M24x1 HC STD PCA 1.5 gpm	1013801V	
07 Kiinnityssarja	602629V	6420651
08 Nippa	159684	6420241